

ЖИДКОТОПЛИВНЫЕ ГОРЕЛКИ МАЗУТ

Ecoflam

CE



OILFLAM	700.1	PR
OILFLAM	800.1	PR
OILFLAM	1000.1	PR
OILFLAM	1200.1	PR

С ЭЛЕКТРОПРИВОДОМ ВОЗДУШНОЙ ЗАСЛОНКИ
230 / 400 В 50 Гц



420010348001

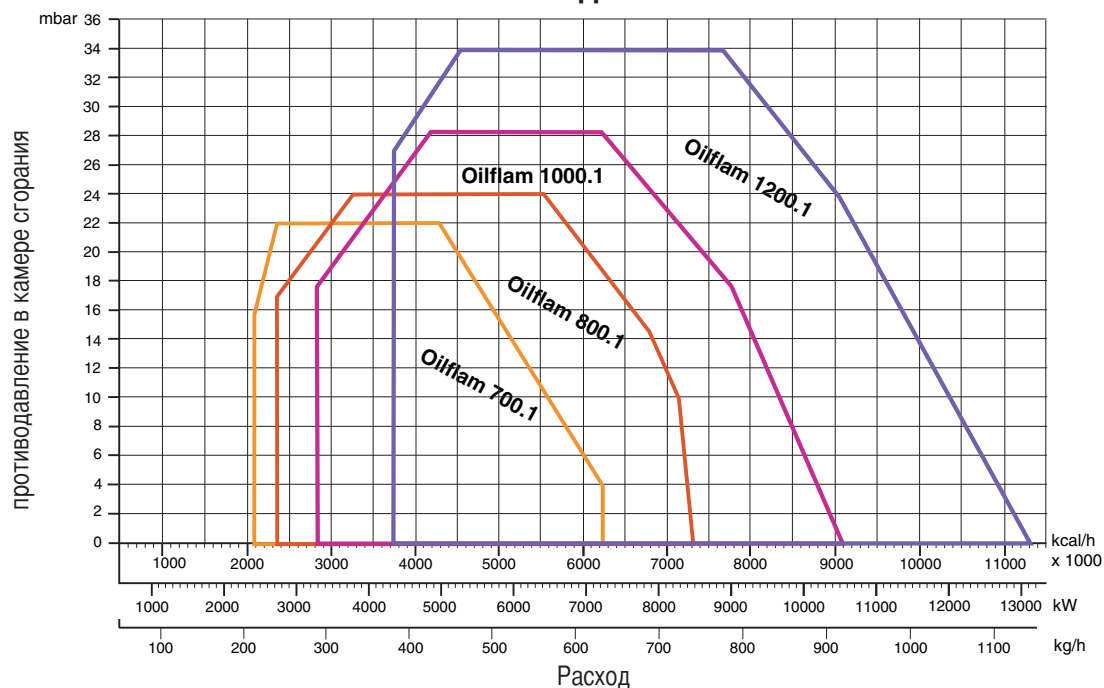
420010348001

07.02.2011

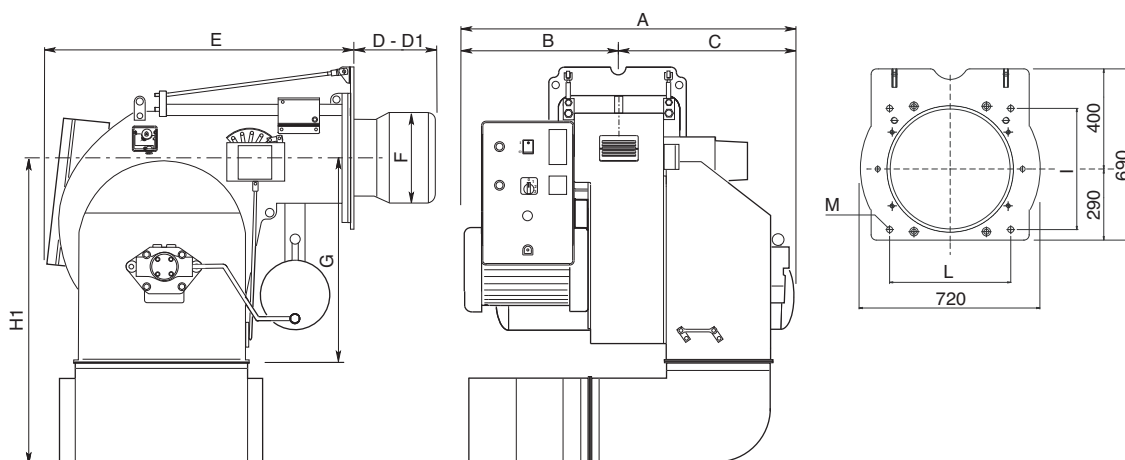
ТЕХНИЧЕСКИЕ ХАРАКТЕРИСТИКИ

Модель		OILFLAM 700.1	OILFLAM 800.1	OILFLAM 1000.1	OILFLAM 1200.1
Макс. теплопроизводительность	ккал/час	6.250.000	7.327.500	9.052.000	11.293.100
	кВт	7.250	8.500	10.500	13.100
Мин. теплопроизводительность	ккал/час	2.096.270	2.385.100	2.862.100	3.787.512
	кВт	2.417	2.750	3.300	4.367
Максимальный расход мазута	kg/h	638	748	924	1152
Минимальный расход мазута	kg/h	214	243	292	386
Максимальная вязкость		15° E при 50°C			
	D	50° E при 50°C			
	D 100	100° E при 50°C			
Напряжение электропитания	50 Hz В	230/400	230/400	230/400	230/400
Мощность двигателя	кВт	15	18,5	22	37
Двигатель	об./мин	2.800	2.800	2.800	2.800
Трансформатор розжига	кВ/мА	2x6,5/35	2x6,5/35	2x6,5/35	2x6,5/35
Контрольная аппаратура	LANDIS	LAL 2.25	LAL 2.25	LAL 2.25	LAL 2.25
Вид топлива: мазут	ккал/кг	9.800			

РАБОЧИЙ ДИАПАЗОН



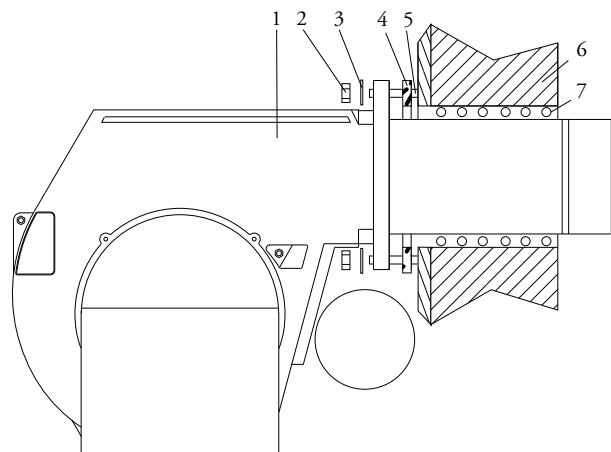
ГАБАРИТНЫЕ РАЗМЕРЫ



МОДЕЛЬ	A	B	C	D	D1	E	F	G	H1	I	L	M
Oiflam 700.1	1390	660	730	525	-	1240	385	775	1270	460	460	M20
Oiflam 800.1	1480	660	820	535	-	1240	430	775	1270	460	460	M20
Oiflam 1000.1	1505	685	820	535	-	1240	460	775	1270	460	460	M20
Oiflam 1200.1	1750	800	950	535	-	1410	460	775	1270	460	460	M20

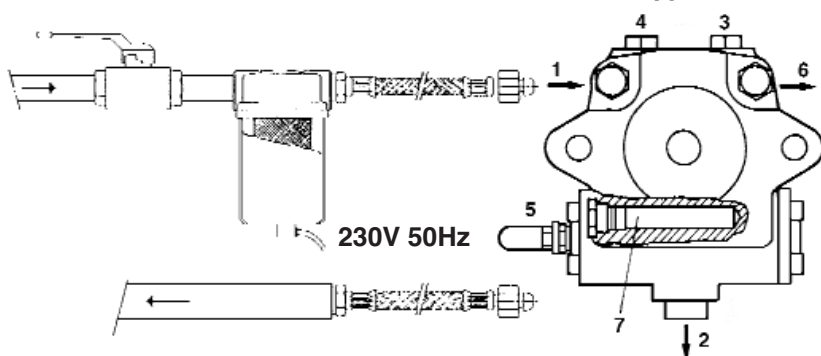
D = short head D1 = long head

МОНТАЖ ГОРЕЛКИ



- 1- Горелка
- 2- Гайка
- 3- Шайба
- 4 - Уплотнительная прокладка
- 5 - Шпилька
- 6 - Котел
- 7 - Термоизоляционная косичка

СИСТЕМА ПОДАЧИ МАЗУТА



- 1 - Всасывание
- 2 - Обратный контур
- 3 - Сброс воздуха и штуцер манометра
- 4 - Штуцер вакуумметра
- 5 - Регулятор давления
- 6 - К форсунке
- 7 - Нагревательный элемент

ВНИМАНИЕ: Для обеспечения эффективной работы насоса следует убедиться, что соблюдаются следующие условия:

Насос:

Температура топлива в насосе:

Максимальное допустимое давление:

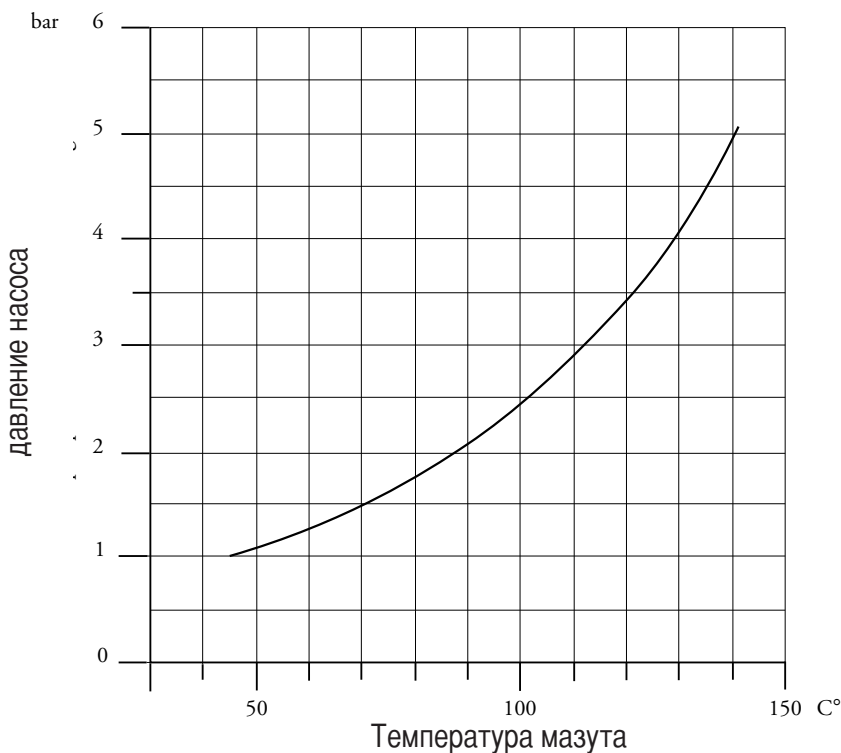
SUNTEC TA..C40105

не более 140 °C

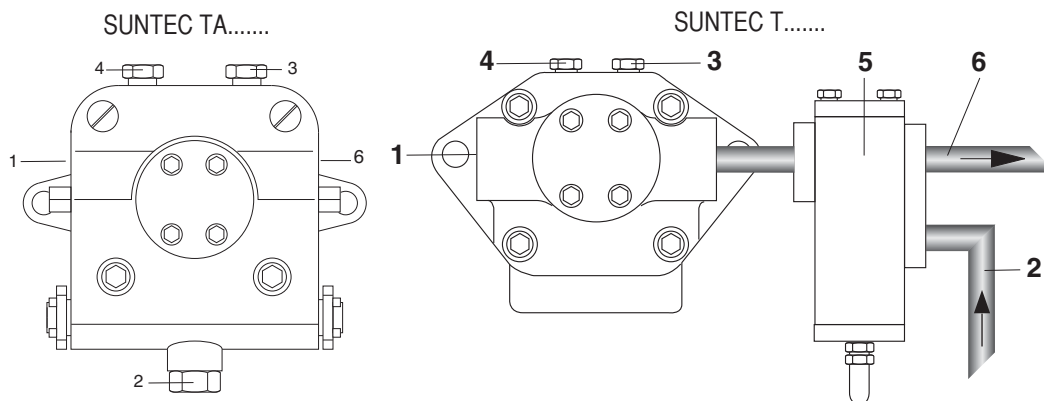
не более 5 бар на всасывании.

ГРАФИК ЗАВИСИМОСТИ ДАВЛЕНИЯ НАСОСА И ТЕМПЕРАТУРЫ МАЗУТА

Переход в газообразную форму летучих фракций, содержащихся в подогретом мазуте, является основной причиной преждевременного износа топливного насоса. Для предупреждения этого явления давление на всасывании насоса должно быть отрегулировано, как показано на нижеприведенном графике.



ПУСК И РЕГУЛИРОВКА ТОПЛИВНОГО НАСОСА



- | | |
|---------------------------------|------------------------------|
| 1 - ВСАСЫВАНИЕ | 4 - ШТУЦЕР ВАКУУММЕТРА |
| 2 - ОБРАТНЫЙ КОНТУР | 5 - РЕГУЛИРОВОЧНЫЙ КЛАПАН TV |
| 3 - СПУСКНИК И ШТУЦЕР МАНОМЕТРА | 6 - К ФОРСУНКЕ |

УДОСТОВЕРЬТЕСЬ, ЧТО:

- Обеспечена абсолютная герметичность трубопроводов;
- Там, где возможно, были применены жесткие трубы (предпочтительно, медные)
- Разряжение на всасывании не превышает 0,45 бар. Это необходимо для того, чтобы избежать кавитации насоса.

Характеристики установленного обратного клапана соответствуют условиям его эксплуатации;

Во время заводских испытаний горелки насос тарируется на давление в 22-25 бар. Перед запуском горелки стравите через гнездо отбора давления содержащийся в насосе воздух. Для облегчения пуска насоса заполните топливопровод топливом. Запустите горелку и проверьте создаваемое насосом давление топлива. Если запуск насоса не произошел в течение времени предварительной продувки, после блокировки горелки, нажмите кнопку, расположенную на блоке управления и перезапустите горелку. Если после успешного запуска насоса и после предварительной продувки произошла аварийная блокировка горелки в связи с падением давления топлива в насосе, для повторного пуска горелки потребуется взвести кнопку перезапуска. Работа насоса без топлива в течение более, чем 3 минут запрещается. **Примечание: Перед запуском горелки, удостоверьтесь, что обратный контур топливопровода открыт. Если при пуске обратный контур окажется перекрыт, последует немедленное разрушение насоса.**

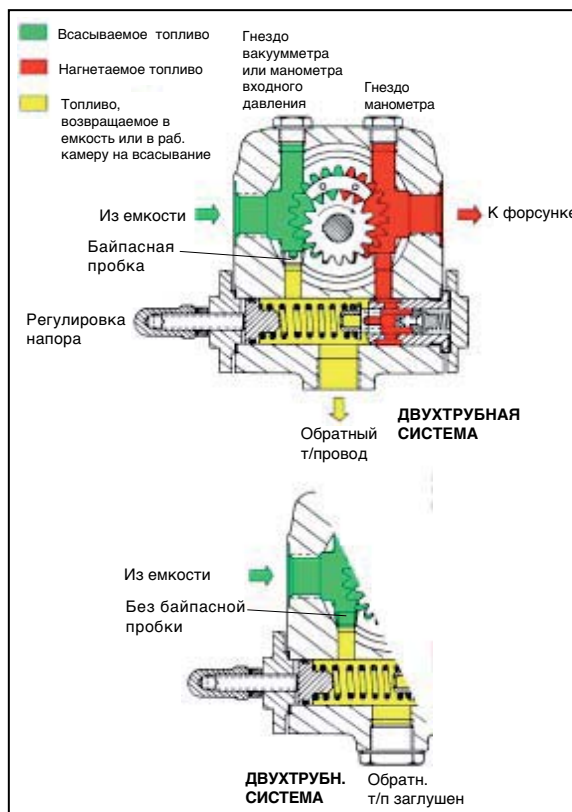
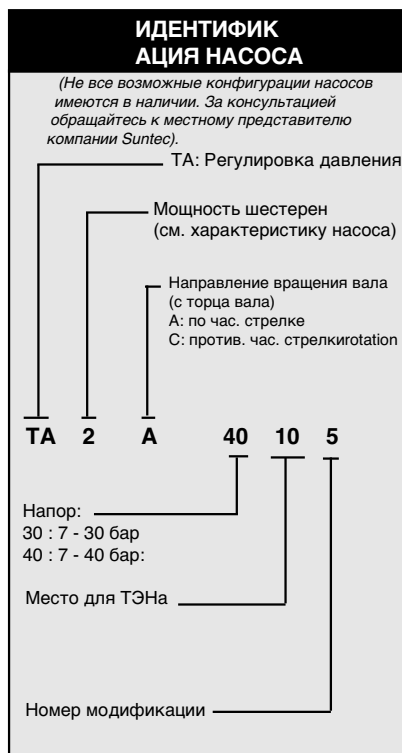
МЕСТО ДЛЯ УСТАНОВКИ ТЭНа

Чтобы не повредить насос и муфту, следует избегать перекачивание насосом вязкого жидкого топлива (мазута) в холодном состоянии. Для этого в корпусе насосов серии Т и ТА высверлено отверстие под электрический нагревательный элемент. Отверстие расположено таким образом, чтобы топливу передавалось максимальное количества теплоты, но при этом не возникало непосредственного контакта кожуха ТЭНа с топливом. ТЭН включается заблаговременно до пуска насоса. По достижении требуемой температуры, ТЭНы можно отключить или оставить включенными, чтобы поддерживать текучесть топлива во время периодических остановов горелки. Расходная емкость, топливопровод и фильтры должны иметь собственные устройства для разогрева.

ТЕХНИЧЕСКИЕ ДАННЫЕ НАСОСА SUNTEC TA

Примечание:

Все насосы модификации TA готовы к применению в двухтрубных системах (в гнезде для установки вакуумметра установлена байпасная пробка). При использовании в однострунных системах потребуется снять байпасную пробку и заглушить отверстие обратного трубопровода стальной пробкой с шайбой.



Общие сведения

Вид крепления	Фланцевое
Резьба соединений	Цилиндрическая, согл. ISO228/1
Входной и обратный т/провод	G 1/2"
Т/провод к форсунке	G 1/2"
Гнездо манометра	G 1/4"
Гнездо вакуумметра	G 1/4"
Вал	Ø 12 mm
Байпасная пробка	устанавливается в гнездо вакуумметра В 2х-трубной системе; В 1-трубной системе: демонтировать 6-гранным ключом разм. 3/16"
Вес	5,4 кг (ТА2) - 5,7 кг (ТА3) 6 кг (ТА4) - 6,4 кг (ТА5)

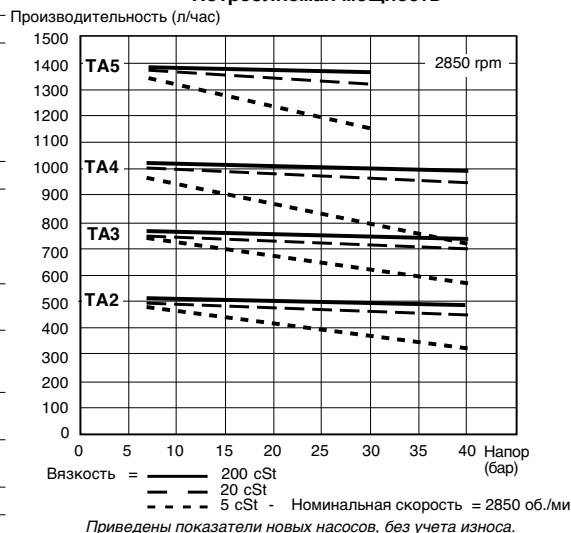
Гидравлические характеристики

Диапазон давления в форсунке	30 : 7 - 30 бар 40 : 7 - 40 бар
Заводская регулировка давления	30 бар
Рабочая вязкость	4 - 450 cSt
Температура дизтоплива	0 - 140°C max. in the pump
Давление на входе	Дизтопливо : разряжение не более 0,45 бар во избежание отделения воздуха Мазут: не более 5 бар.
Давление в обратн. т/п	Дизтопливо: не более 5 бар Мазут: не более 5 бар
Номинальная скорость двигателя	не более 3600 об./мин
Крутящий момент	0,3 N.m

ТЭН

Кожух	Ø 12 mm
Крепление	согласно DIN 40430, NFC 68190 (N°9 elec.)
Номинальная мощность	80-100 W

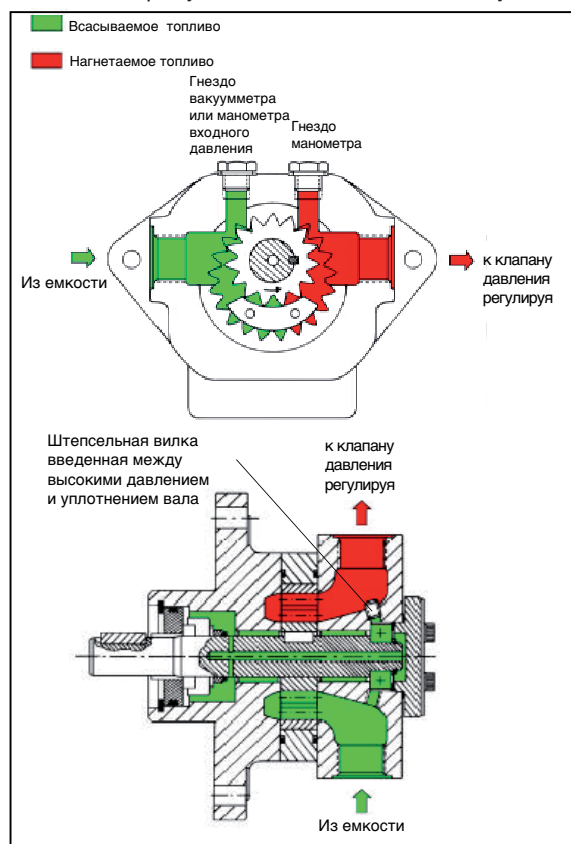
Потребляемая мощность



ТЕХНИЧЕСКИЕ ДАННЫЕ НАСОСА SUNTEC T

Примечание: Заглушка байпаса, установленная между камерой высокого давления и уплотнением вала, предназначена исключительно для изменения направления вращения насоса. Вставив 4-миллиметровый шестигранный ключ в напорное отверстие насоса, удостоверьтесь в наличии заглушки.

Внимание: в случае изменения направления вращения насоса потребуются изменить всю обвязку насоса.



Общие сведения

Вид крепления	Фланцевое
Резьба соединений	Цилиндрическая, согл. ISO228/1
Входной и обратный т/провод	G 1/2"
Т/провод к форсунке	G 1/2"
Гнездо манометра	G 1/4"
Гнездо вакуумметра	G 1/4"
Вал	Ø 12 mm
Вес	7,8 кг (T2) - 8,1 кг (T3) 8,7 кг (T4) - 9,4 кг (T5)

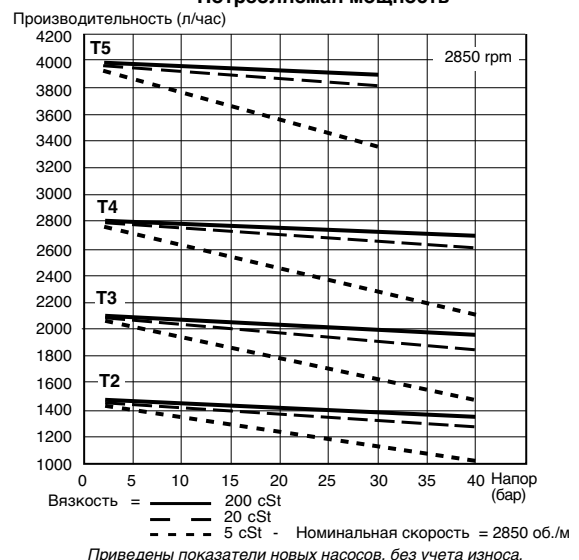
Гидравлические характеристики

Диапазон давления в форсунке	40 бар max. (T2, T3, T4) 30 бар max. (T5)
Рабочая вязкость	4 - 450 cSt
Температура дизтоплива	0 - 150°C max. в насосе
Давление на входе	Дизтопливо : разрежение не более 0,45 бар во избежание отделения воздуха Мазут: не более 5 бар.
Номинальная скорость двигателя	не более 3600 об./мин
Крутящий момент	0,4 N.m

ТЭН

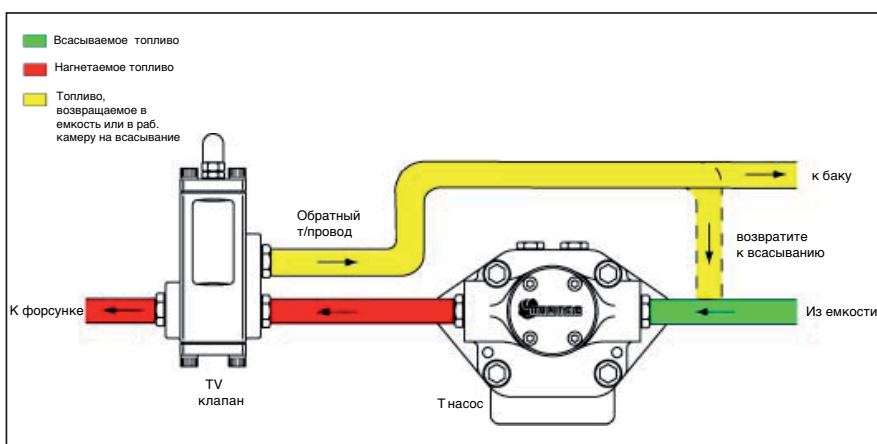
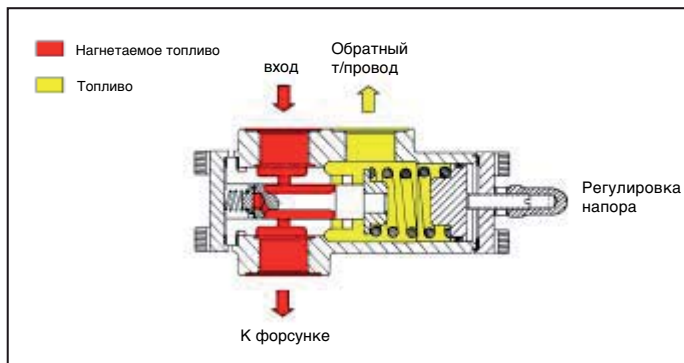
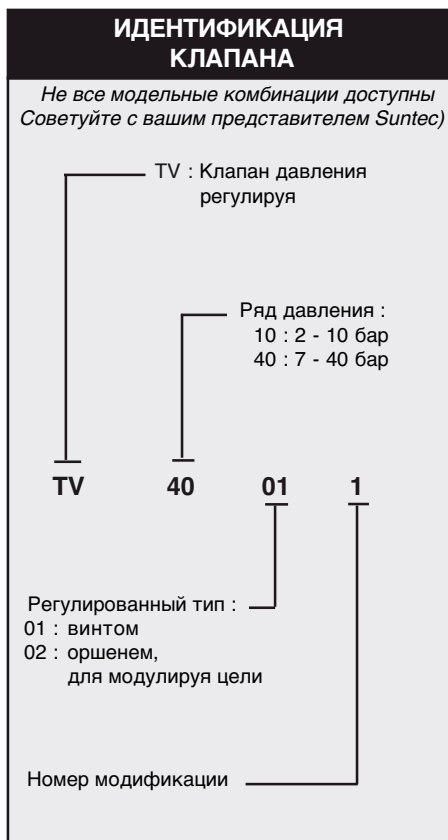
Кожух	Ø 12 mm
Крепление	согласно DIN 40430, NFC 68190 (N°9 elec.)
Номинальная мощность	80-100 W

Потребляемая мощность



ТЕХНИЧЕСКИЕ ДАННЫЕ НАСОСА SUNTEC TV

Давление в линии, которая идет на форсунки, регулируется путем регулировки специального винта клапана TV. Мазут в избытке относительно требуемого расхода в форсунке сливается в обратный трубопровод. Однотрубная система: избыточное топливо возвращается к всасывающему отверстию насоса.

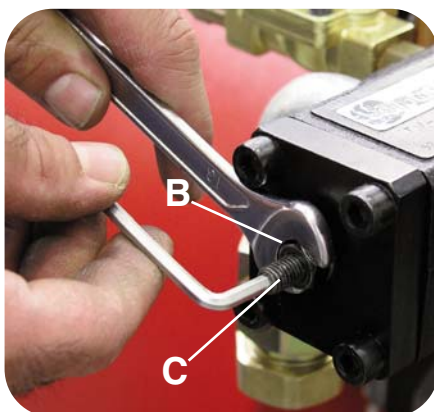


Дженерал

Резьбы соединения	Цилиндрическо согласно ISO 228/1
вход	G 3/4"
К форсунке	G 3/4"
Обратный т/провод	G 3/4"
Вес	3 kg

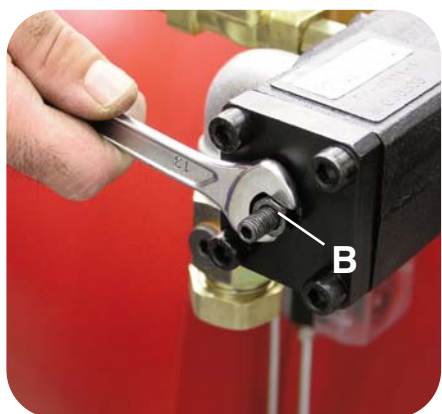
Гидровлические данные

Ряды давления	10 : 2 - 10 бар (установка давления поставки : 7 бар)
	40 : 7 - 40 бар (установка давления поставки : 20 бар)
Рабочая вязкость	4 - 450 cSt
Температура дизтоплива	0 - 150°C в насосе

ТАРИРОВАНИЕ КЛАПАНА РЕГУЛИРОВКИ ДАВЛЕНИЯ

1) Снять колпачок А клапана регулировки давления TV.

2) Ослабить блокировочную гайку В и, вставив шестигранный ключ в головку винта С, и отрегулировать давление топлива. Вращать по часовой стрелке для увеличения давления и против для его уменьшения.

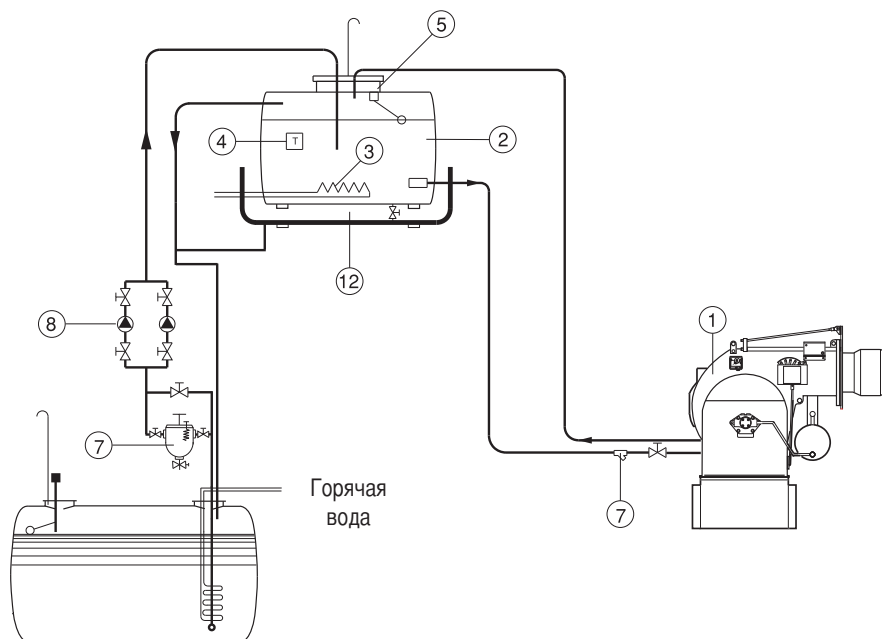


3) Затянуть гайку В, при этом обратить внимание, чтобы при этом не повернуть регулировочный винт.

4) Установить на место и завинтить колпачок А.

СХЕМА ПОДАЧИ ТОПЛИВА

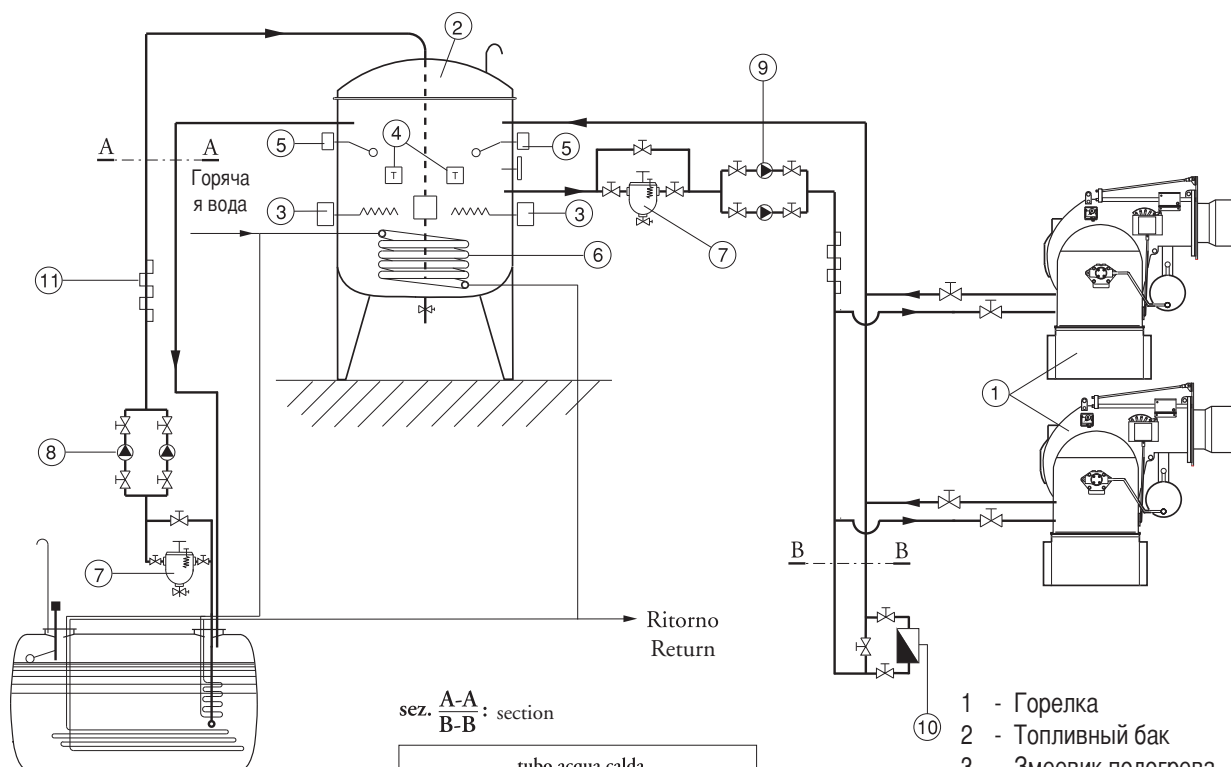
Схема подачи мазута с вязкостью не более 50°Е при 50°С



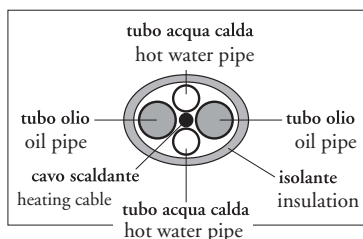
- 1 - Горелка
- 2 - Топливный бак
- 3 - Змеевик подогрева
- 4 - Термостат
- 5 - Реле уровня
- 6 -
- 7 - Самоочищающийся фильтр
- 8 - Перекачивающие насосы
- 9 - Резервуар -накопитель

Мазут, подаваемый насосом в горелку, должен иметь температуру не менее 50°С.

Схема подачи мазута с вязкостью не более 50°Е при 50°С



sez. A-A : section
B-B



- 1 - Горелка
- 2 - Топливный бак
- 3 - Змеевик подогрева
- 4 - Предохранительный / рабочий термостат
- 5 - Реле уровня
- 6 - Змеевик подогрева
- 7 - Самоочищающийся фильтр
- 8 - Перекачивающие насосы
- 9 - Циркуляционные насосы
- 10 - Регулятор
- 11 - Грющий кабель

ПРОВЕРКА ПРАВИЛЬНОСТИ МОНТАЖА:

Прежде чем, приступить к заполнению топливопровода и к последующему пуску оборудования рекомендуется убедиться в том, что:

- Система электроснабжения соответствует потребляемой мощности оборудования
- Предохранители соответствуют нагрузке оборудования
- Термостаты котла подключены правильно
- Напряжение и частота тока не превышают указанных для данной горелки значений
- Тип топлива соответствует указанному производителем горелки
- Сечение топливопровода обеспечивает требуемый расход топлива
- Фильтры, вентили и фитинги смонтированы правильно
- Длина стакана горелки соответствует характеристикам котла, указанным его производителем.
- Производительность форсунок соответствует мощности котла

ПЕРЕД ЗАПОЛНЕНИЕМ ТОПЛИВОПРОВОДА МАЗУТОМ ВЫПОЛНИТЬ СЛЕДУЮЩЕЕ:

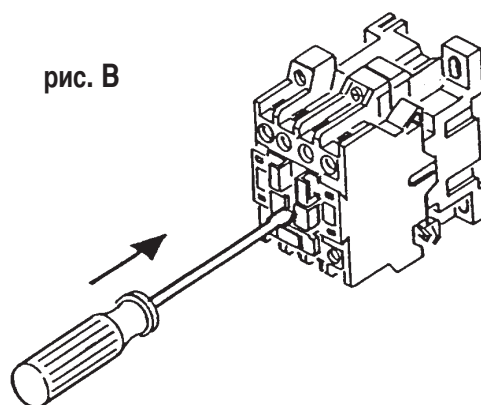
- Проверить направление вращения двигателя (при трехфазном электропитании)
- Проверить наличие топлива в баке
- Убедиться, что вентили топливопровода находятся в открытом положении
- Убедиться, что обратный топливопровод свободен от каких-либо препятствий

После проверки выполнить следующее:

- Присоединить манометр для контроля давления топлива
- Нажать отверткой на дистанционный выключатель двигателя насоса и не отпускать до тех пор, пока топливный контур не заполнится (рис. В).

Примечание: контур считается заполненным, когда давление на манометре стабилизируется в диапазоне.

После того, как топливопровод заполнился, и установить все элементы в исходное положение.



МОДУЛЯЦИЯ

Когда выключатель горелки находится в положении "пуск", а контакты термостатов замкнуты, напряжение подается на электронагревательные элементы (G) в бачке горелки и насосов и в линию топливоснабжения и огневую головку (O). Когда термостат в бачке горелки определяет заданную температуру (обычно, для обеспечения хорошей циркуляции не менее 90С), включается насос (при использовании терморегулятора GEFRAN 200 уставка – 1). Если в системе предварительного подогрева предусмотрен жидкостный теплообменник (горячая вода, пар, диатермическое масло), термостат может передавать сигнал, включающий или выключающий электроклапан, который регулирует ток жидкости.

Это не является стандартным решением, поскольку ток теплоносителя, как правило, никогда не перекрывается. Насос начинает подавать топливо (поскольку огневая головка уже разогрета соответствующим Тэном (O), в ней нет загустевшего холодного мазута). Топливо поступает из бака в головку и в обратный контур.

Когда термостат головки определяет заданную температуру (обычно 70-30°С) начинается рабочий цикл и регулятор дает разрешение на пуск. Сервопривод автоматически устанавливается на минимум (см. описание регулировки) и регулирует расход воздуха и топлива посредством регулятора давления в обратном контуре. Электромагнит (A) открывает форсунку (Q) при следующих условиях:

- электроды розжига, на которые с трансформатора поступает ток, создают искру. Трансформатор находится под контролем блока управления горелки.

Если фотоэлемент не обнаруживает пламя, горелка выключается (цикл контролируется регулятором). Когда же розжиг прошел успешно и после стабилизации факела система начинает работать в режиме модуляции. Перед пуском необходимо убедиться, что насос и топливопровод заполнены горячим мазутом - работа насоса без топлива может привести к его разрушению. Если происходит блокировка, на регуляторе и на блоке управления горелки загораются предупреждающие индикаторы. Этот сигнал обычно также подается на аппаратуру управления оборудования, с которым используется горелка, и включает зуммер и световую аварийную индикацию. Несколько блокировок (до 4) при первом пуске являются нормальным явлением. Для сброса блокировки и повтора цикла нажать кнопку на регуляторе (такая кнопка имеется также на пульте управления горелки). Если блокировки продолжаются, следует обратиться к сервисному специалисту.

ВНИМАНИЕ: В целях выявления причины блокировки положение регулятора на момент блокировки вносится в память.

РЕГУЛИРОВКА ДАВЛЕНИЯ ТОПЛИВА В ОБРАТНОМ КОНТУРЕ

На рисунке показана система регулирования топлива в обратном контуре в горелках, где используется форсунка с поступательным регулированием расхода топлива в обратном контуре. Расход топлива может регулироваться путем изменения давления в обратном контуре форсунки. Максимальный расход топлива достигается, когда давление насоса равняется примерно 30 бар, а обратный контур полностью перекрыт. Минимальный расход топлива достигается, когда обратный контур полностью открыт. Давление на выходе насоса определяется с помощью манометра, который устанавливается на насосе. Давление в обратном контуре определяется по манометру, установленному на регуляторе давления горелки (включен в комплект поставки).

Напор топливного насоса 25-30 бар.

Обратное давление топлива при максимальной мощности горелки:

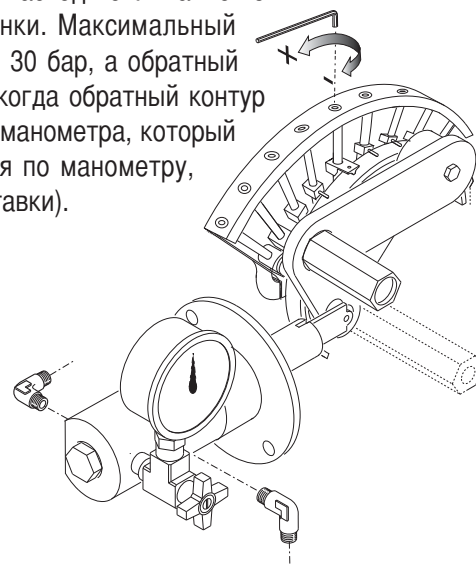
форсунка FLUIDICS : 16 -19 бар.

форсунка BERGONZO : 20 -24 бар.

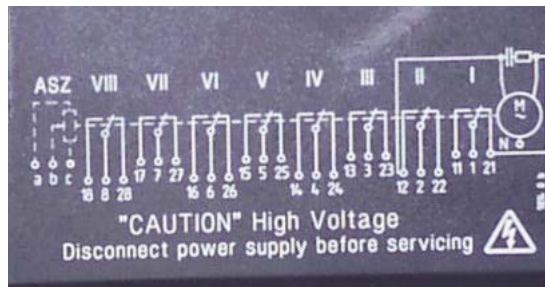
Обратное давление топлива при максимальной мощности горелки:

форсунка FLUIDICS: 6-9 бар

форсунка BERGONZO: 4 -8 бар



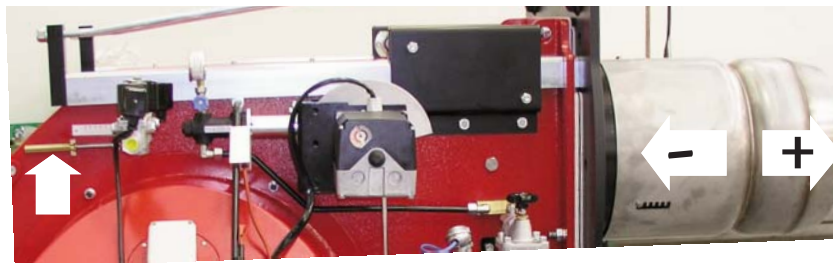
РЕГУЛИРОВАНИЕ РАСХОДА ВОЗДУХА (LANDIS SQM 50.481A2)



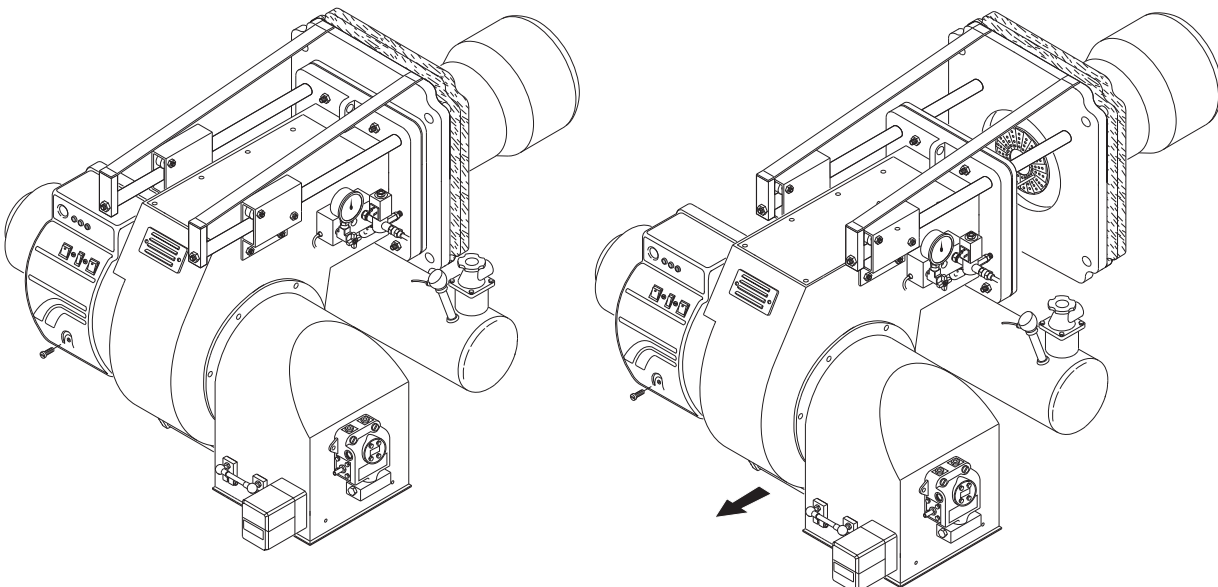
Для доступа к регулировочным кулачкам снять крышку. Регулирование кулачков производится входящим в комплект ключом. Описание:

- I - Кулачок для регулировки расхода воздуха на максимальной мощности.
- II - Кулачок для регулировки положения заслонки во время гашения (закрывание).
- III - Кулачок для регулировки положения воздушной заслонки при розжиге
- IV - Кулачок для регулировки расхода воздуха на минимальной мощности.
- V - Не используется.
- VI - Не используется.
- VII - Не используется.
- VIII - Не используется.

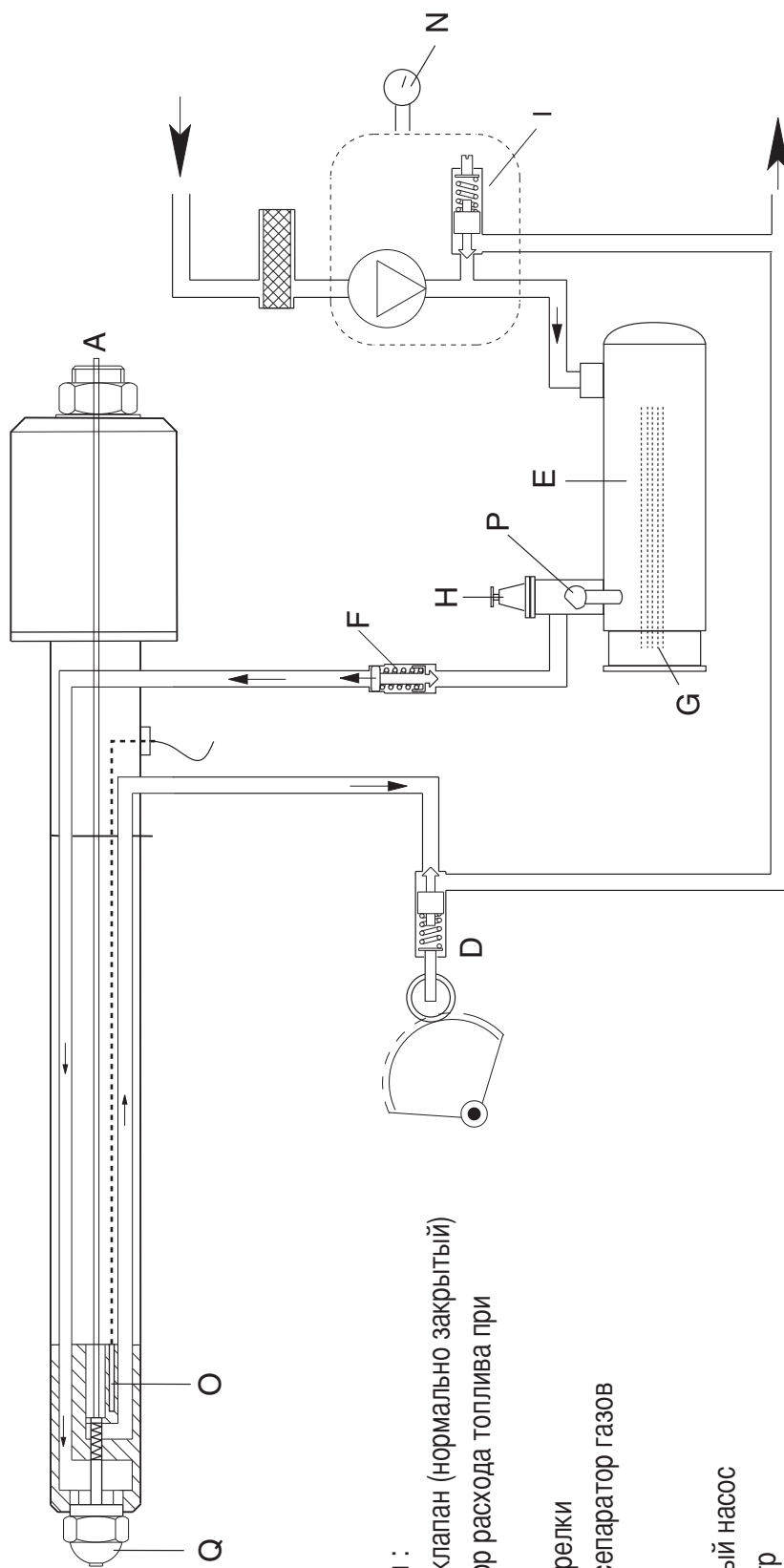
РЕГУЛИРОВАНИЕ ПОЛОЖЕНИЯ ОГНЕВОЙ ГОЛОВКИ



МОНТАЖ ГОРЕЛКИ



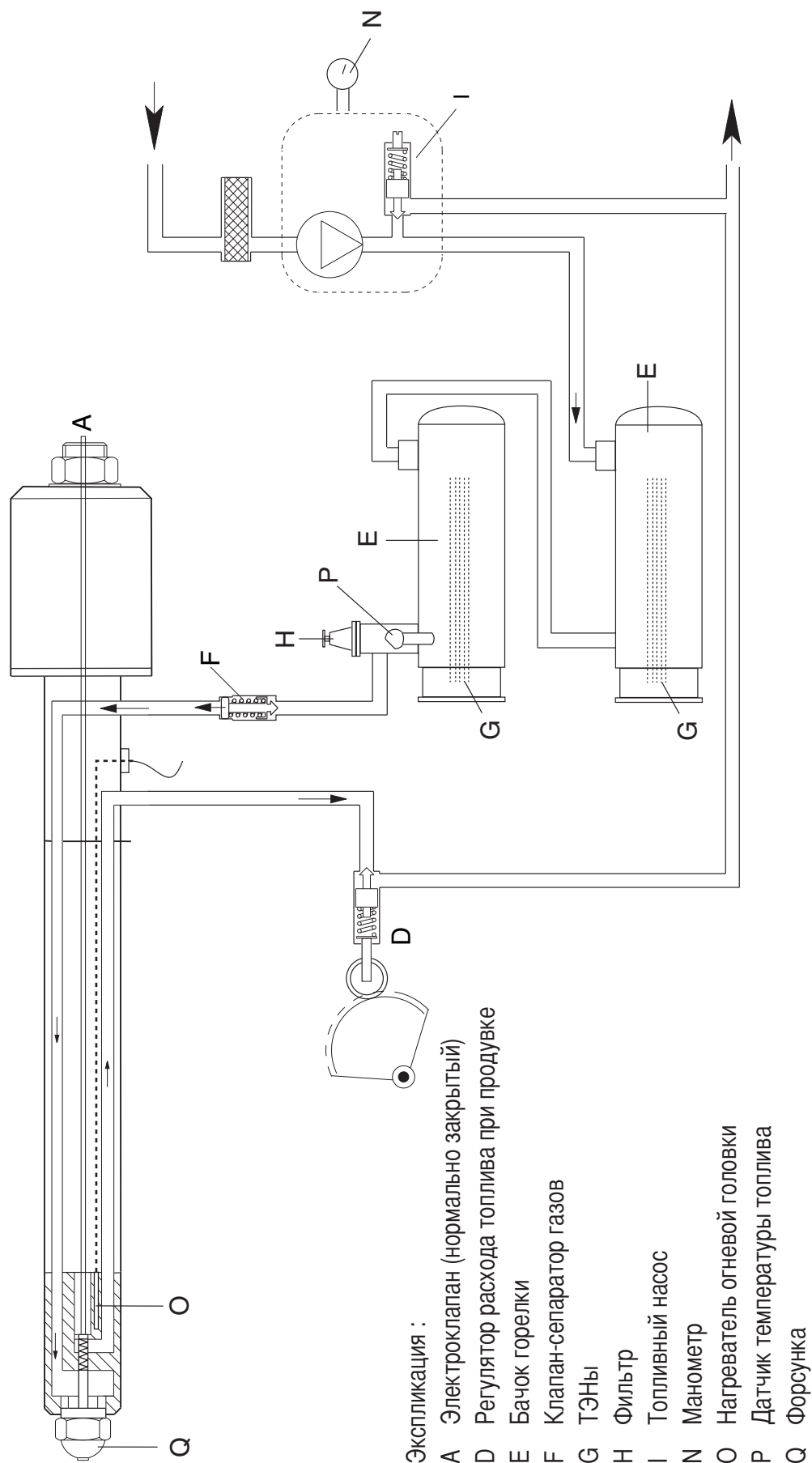
ПРЕДВАРИТЕЛЬНАЯ ПРОДУВКА



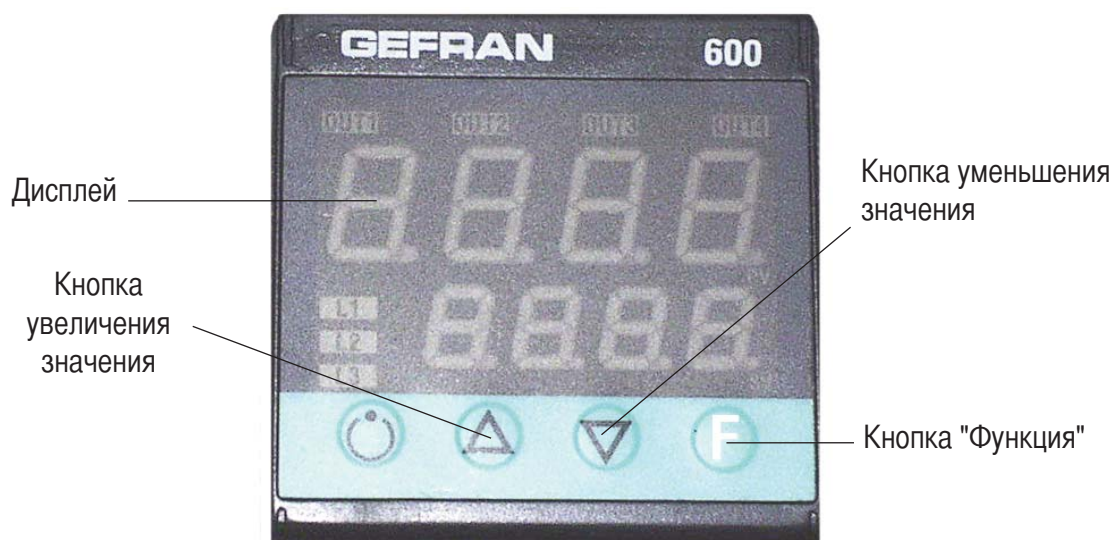
Экспликация :

- A Электромолупан (нормально закрытый)
- D Регулятор расхода топлива при продувке
- E Бачок горелки
- F Клапан-сепаратор газов
- G ТЭНы
- H Фильтр
- I Топливный насос
- N Манометр
- O Нагреватель огневой головки
- P Датчик температуры топлива
- Q Форсунка

ПРЕДВАРИТЕЛЬНАЯ ПРОДУВКА



РЕГУЛИРОВАНИЕ ТЕМПЕРАТУРЫ МАЗУТА



На дисплее отображается температура мазута. 4 светящихся индикатора относятся к следующим функциям: Out 1: контакт, который управляет рабочими нагревательными элементами.

Out 2: контакт, который управляет верхними нагревательными элементами KMRL1.

Out 3: контакт, который управляет верхними нагревательными элементами KMRL2.

Out 4: контакт разрешения на пуск горелки (когда мазут достигает данной температуры, начинает работать насос).

Значения температуры заданы производителем в заводских условиях. Out 1(113°)- Out 2(115°)- Out 3 (120°) - Out 4 (105°). Ниже описывается, как данные значения температуры могут быть изменены:

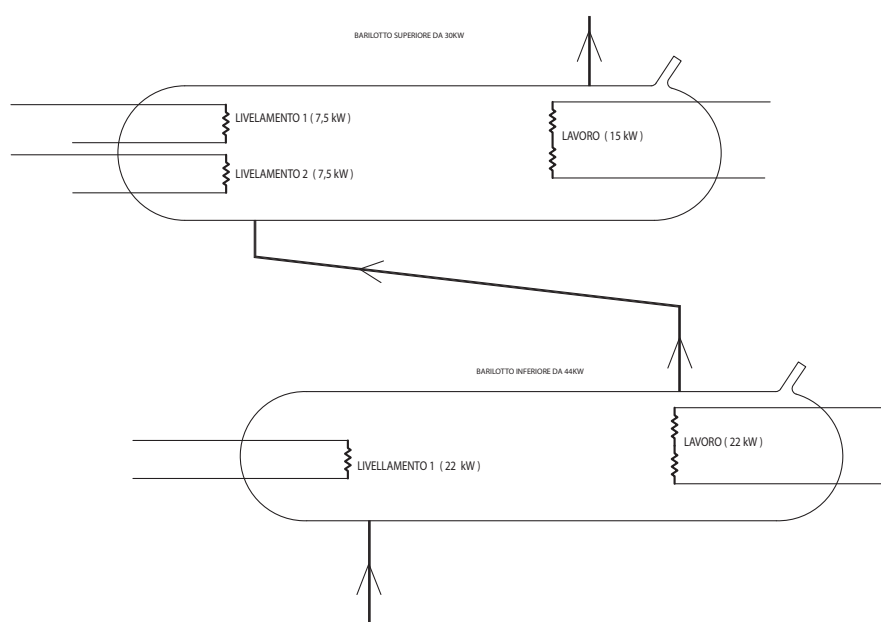
- Нажать кнопку "F" (Функция).

- начинает мигать индикатор Out 1. Если требуется изменить минимальную температуру мазута, нажимать кнопку увеличения или увеличения значения. Затем, подтвердив новую величину, еще раз нажать кнопку "F".

- Если необходимо изменить другую температуру, нажимать кнопку кнопку "F" до тех пор, пока не замигает соответствующий индикатор.

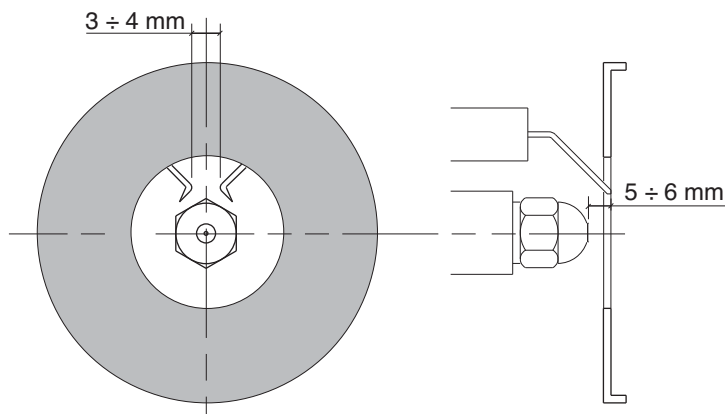
Внимание: Если долго держать нажатой кнопку "F", вы попадаете в режим "Установка конфигурации 1-го уровня" (на дисплее отображается "CF1"). Данные параметры задаются производителем и не подлежат изменению.

Если вы попали в этот режим (на дисплее мигает "CF1"), подождите 10 секунд, пока регулятор не выйдет автоматически из режима установки конфигурации.

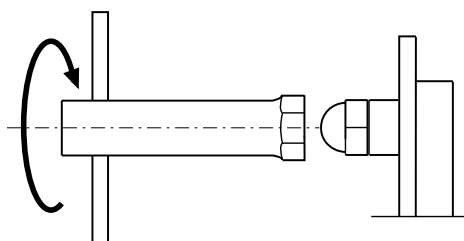


ПОЛОЖЕНИЕ ЭЛЕКТРОДОВ РОЗЖИГА

Для обеспечения правильного розжига горелки необходимо, чтобы были соблюдены показанные на рисунке ниже зазоры.

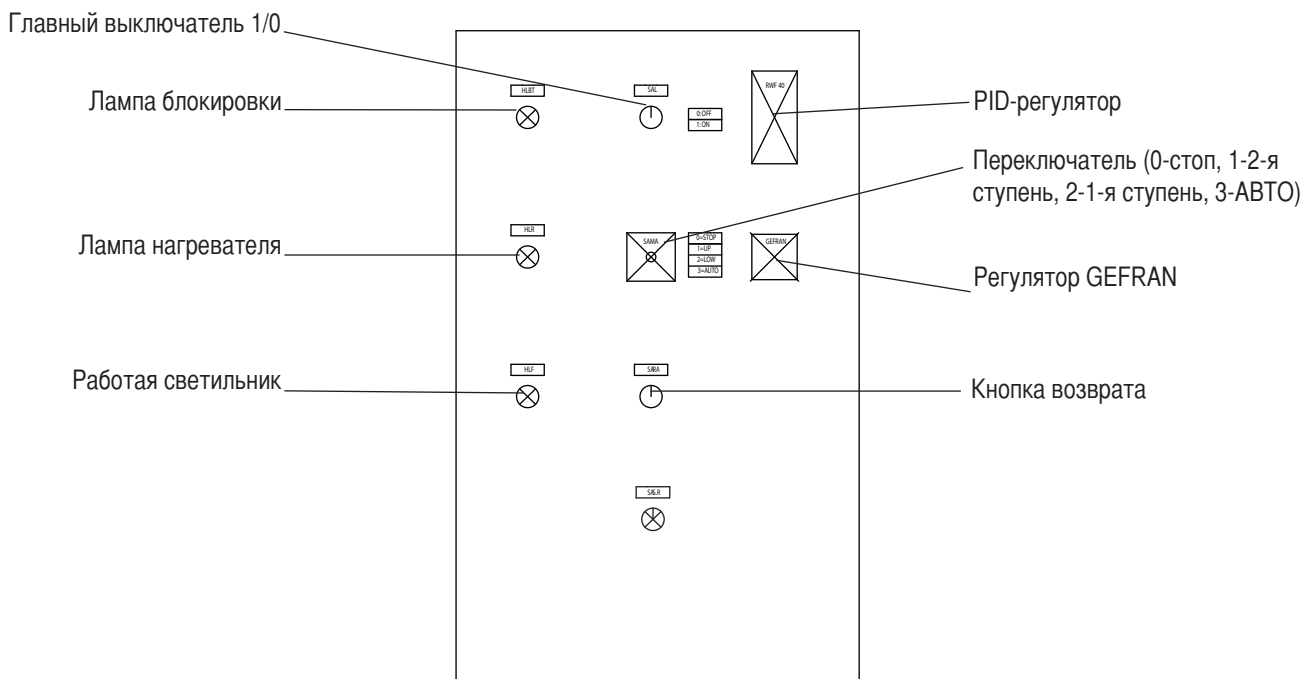


ЧИСТКА И ЗАМЕНА ФОРСУНКИ

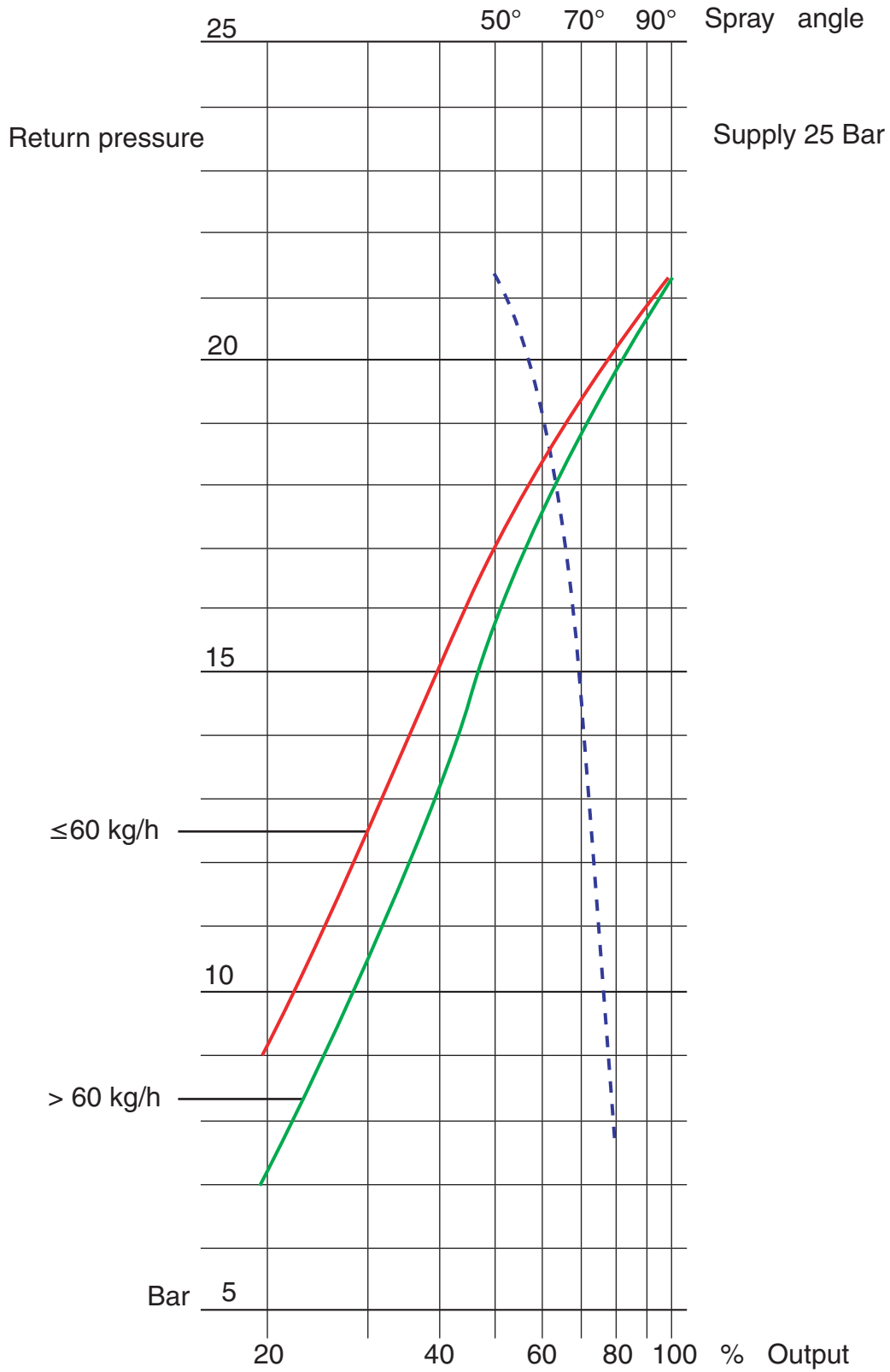


Для демонтажа форсунки пользуйтесь исключительно имеющимся в комплекте ключом. Обратите внимание на то, что бы не повредить электроды. Установите новую форсунку, при этом работу следует выполнять с максимальной осторожностью. Примечание: после замены форсунки, обязательно проверьте положение электродов (см. рис.) Неправильное положение электродов может затруднить розжиг горелки.

ОПИСАНИЕ ПУЛЬТА УПРАВЛЕНИЯ



Форсунка FLUIDICS



РАЗМЕРЫ ФОРСУНОК BERGONZO

Давление топливного насоса (бар)

ГРН	Атм	3	4	5	6	7	8	9	10	11	12	13	14	15	16	17	18	19	20	21	22	23	24	25	26	27	28	29	30
125	A	20	22	23	25	26	27	29	32	34	37	40	44	50	57	65	77	95											
125	B	20	285	280	275	274	272	271	245	235	220	205	190	175	160	145	130	115											
125	A	25	24	25	26	27	28	29	30	31	32	34	35	37	40	43	45	52	60	68	80	95	115						
125	B	25	330	328	325	320	315	307	300	285	280	275	260	250	235	220	190	180	170	168	150	135							
125	A	30	25	26	26	27	28	28	29	30	31	32	33	35	37	38	42	43	46	50	54	60	65	72	80	90	108	130	
125	B	30	370	365	360	355	350	348	345	340	335	328	320	305	300	290	280	270	260	245	240	225	210	190	180	165	150	130	
150	A	20	30	33	34	35	37	39	43	46	50	55	60	68	75	85	100	120											
150	B	20	325	320	315	308	300	290	285	275	260	250	240	220	190	180	160	140											
150	A	25	32	33	34	35	37	38	42	45	47	50	55	60	65	70	78	83	94	110	120	150							
150	B	25	375	370	365	363	358	355	350	345	330	320	310	300	285	275	260	250	240	220	195	180	150						
150	A	30	35	36	36	37	37	37	39	41	42	45	46	48	50	54	58	62	65	70	75	80	88	95	110	120	140	180	
150	B	30	420	420	415	410	405	400	400	395	390	380	375	365	350	345	340	330	320	300	290	280	270	250	240	220	200	180	
175	A	20	35	37	39	42	44	46	48	55	58	62	68	75	84	95	118	155											
175	B	20	350	350	349	348	330	325	315	300	290	280	265	248	225	195	175	155											
175	A	25	35	36	37	41	42	44	45	47	50	52	58	62	65	70	78	88	95	110	120	140	170						
175	B	25	395	390	385	382	380	378	370	360	350	348	330	325	315	300	280	275	260	240	225	200	170						
175	A	30	42	43	44	45	46	47	48	50	52	55	58	60	62	65	70	72	78	85	90	100	110	118	135	158	190		
175	B	30	440	440	435	430	425	420	415	410	408	400	390	380	370	360	350	330	320	300	285	275	260	250	235	220	200	190	
200	A	20	38	40	42	44	47	50	55	60	65	70	80	90	100	120	140	170											
200	B	20	400	398	388	380	370	360	350	340	330	320	300	280	275	250	230	210											
200	A	25	42	43	43	44	45	47	50	52	55	60	65	70	78	85	95	105	115	130	150	170	220						
200	B	25	450	448	448	445	440	430	425	412	405	400	390	380	375	360	345	325	315	290	280	260	220						
200	A	30	48	49	50	51	52	53	55	56	58	60	62	64	68	70	75	80	85	92	100	110	120	130	150	175	200		
200	B	30	500	500	495	490	485	480	475	470	460	450	440	430	420	410	395	385	375	350	340	325	315	300	290	275	260		
225	A	20	42	43	45	47	48	52	56	60	65	70	80	90	100	115	140	180											
225	B	20	420	410	405	400	395	380	375	365	350	345	335	320	300	280	265	250											
225	A	25	45	46	47	48	50	52	55	58	60	63	68	73	80	90	98	108	120	140	160	180	225						
225	B	25	475	468	460	455	450	450	445	437	425	410	400	380	375	360	350	340	315	300	280	260	240						
225	A	30	50	50	51	52	52	53	54	55	57	60	62	66	68	75	80	88	94	100	110	120	130	140	155	175	200	240	
225	B	30	510	510	505	505	503	500	495	490	480	460	440	430	420	410	400	390	380	370	360	350	340	325	310	300	285	275	
250	A	20	42	44	46	47	50	55	60	65	70	80	90	100	115	140	160	220											
250	B	20	425	415	408	403	400	380	375	365	350	338	325	300	280	265	250	240											
250	A	25	46	47	49	50	52	55	58	60	63	66	72	78	85	92	100	110	130	140	165	200							
250	B	25	480	475	475	470	465	450	445	440	425	410	400	380	375	355	340	330	310	300	280	275							
250	A	30	52	52	52	53	54	55	58	60	62	65	68	72	78	82	90	95	105	105	125	135	150	165	180	220	260		
250	B	30	520	515	515	510	510	505	500	500	490	480	475	460	450	440	430	420	400	380	370	360	350	340	325	310	280		
275	A	20	52	53	55	58	60	63	68	75	80	90	100	115	125	150	170	225											
275	B	20	540	530	520	510	500	490	475	450	440	420	400	375	350	325	300	275											
275	A	25	55	56	57	58	60	64	68	70	75	80	85	95	100	115	125	135	150	170	190	225	265						
275	B	25	600	600	595	590	580	570	560	550	540	525	510	500	480	460	440	425	400	375	350	325	300						
275	A	30	60	61	62	63	64	65	66	67	70	74	78	82	88	95	100	110	118	125	135	150	165	180	200	240	275		
275	B	30	680	675	668	662	658	650	640	630	620	610	600	590	580	565	555	545	525	500	480	460	440	425	400	375	350		

Расход топлива (кг/ч)

А= Расход Форсунка В= Расход насоса

РАЗМЕРЫ ФОРСУНОК BERGONZO

Давление топливного насоса (бар)

GNH	Atm	3	4	5	6	7	8	9	10	11	12	13	14	15	16	17	18	19	20	21	22	23	24	25	26	27	28	29	30
300	A	20	55	58	60	64	65	70	76	85	92	105	118	135	145	175	200	270											
300	B	20	550	535	525	515	500	485	470	450	430	410	380	375	360	330	310	280											
300	A	25	24	25	26	27	28	29	30	31	32	34	35	37	40	43	45	52	60	68	80	95	115						
300	B	25	330	328	325	320	315	307	300	285	280	275	260	250	235	220	190	180	170	168	150	135							
300	A	30	25	26	26	27	28	28	29	30	31	32	33	35	37	38	42	43	46	50	54	60	65	72	80	90	108	130	
300	B	30	370	365	360	355	350	348	345	340	335	328	320	305	300	290	280	270	260	245	240	225	210	190	180	165	150	130	
325	A	20	58	62	65	68	72	78	88	95	110	118	135	150	170	200	240	290											
325	B	20	570	560	550	530	510	500	485	475	450	440	425	400	370	350	330	300											
325	A	25	65	67	69	72	74	75	80	85	90	98	105	115	125	140	160	170	190	225	270	320							
325	B	25	650	643	638	630	628	620	610	600	590	580	565	540	520	500	475	450	425	400	375	350							
325	A	30	68	69	70	71	73	75	78	82	88	92	98	105	110	120	130	140	150	165	180	200	225	250	280	320	360		
325	B	30	720	715	710	705	702	700	700	690	680	670	655	620	610	600	580	570	550	520	500	480	460	440	420	400	380		
350	A	20	64	68	70	75	80	90	98	105	118	130	145	160	180	210	250	310											
350	B	20	620	600	590	580	570	550	530	500	480	460	440	420	400	375	360	340											
350	A	25	68	69	70	75	80	85	90	98	105	112	120	130	145	160	170	190	210	240	270	300	350						
350	B	25	700	700	690	680	670	660	650	630	610	590	580	550	520	500	480	465	450	430	410	380	360						
350	A	30	68	69	70	73	78	82	88	92	98	105	110	120	128	138	145	160	170	190	210	225	250	275	300	350	375		
350	B	30	790	780	770	760	750	740	720	710	700	690	680	665	650	625	610	590	570	550	520	505	490	475	440	425	400		
375	A	20	72	76	82	88	94	105	115	125	140	155	170	195	225	250	300												
375	B	20	630	615	600	590	580	565	550	520	490	475	450	425	400	375	360												
375	A	25	78	80	85	90	95	100	105	110	120	130	140	155	170	190	200	230	250	280	325	375							
375	B	25	700	690	680	670	660	650	640	625	615	600	580	565	550	520	500	480	460	440	420	400							
375	A	30	90	92	93	95	98	100	105	110	115	120	130	140	150	160	170	180	200	220	240	260	280	320	350	400			
375	B	30	800	790	786	778	770	760	750	730	710	700	690	670	650	630	610	600	590	570	550	530	510	490	470	440			
400	A	20	85	90	98	105	115	125	135	150	165	185	210	240	270	320													
400	B	20	610	605	595	585	575	565	550	520	500	480	460	440	420	400													
400	A	25	85	90	98	104	110	118	125	135	145	155	170	190	200	225	250	280	310	360	400								
400	B	25	710	705	700	695	690	680	670	650	630	610	590	580	560	540	520	500	480	450	425								
400	A	30	100	102	106	110	114	117	120	130	138	148	158	170	180	195	210	230	250	275	300	340	360	400	440				
400	B	30	800	790	786	778	770	760	750	730	710	700	690	670	650	630	610	600	590	570	550	530	510	490	470				
425	A	20	78	80	85	90	95	100	110	120	135	150	170	190	220	250	300	350											
425	B	20	700	690	680	670	650	630	615	600	590	570	530	510	490	450	410	380											
425	A	25	85	88	90	93	95	100	105	110	120	130	140	150	165	180	195	225	250	280	325	380							
425	B	25	750	745	740	730	720	710	700	685	675	665	650	630	610	600	580	560	540	515	490	430							
425	A	30	91	92	94	96	98	99	100	104	110	118	128	138	145	158	168	180	195	210	235	260	280	320	350	400	450		
425	B	30	820	816	812	808	804	800	790	780	770	760	750	740	730	720	710	695	680	650	625	600	590	570	540	515	490		
450	A	20	86	90	94	98	105	115	125	135	150	170	195	225	250	280	340	380											
450	B	20	700	685	660	645	635	620	605	585	570	545	530	515	490	470	440	410											
450	A	25	92	95	100	105	110	115	120	130	140	150	165	175	190	210	230	260	280	325	375	425							
450	B	25	805	800	790	775	760	745	730	715	700	690	670	650	625	605	580	560	540	520	500	480							
450	A	30	100	102	105	108	111	114	117	120	130	140	150	160	170	180	190	220	240	260	280	310	350	380	425	475			
450	B	30	860	856	850	842	834	826	818	810	790	760	750	740	730	720	700	680	660	640	620	600	580	540	520	500			

Расход топлива (кг/ч)

A= Расход Форсунок B= Расход насоса

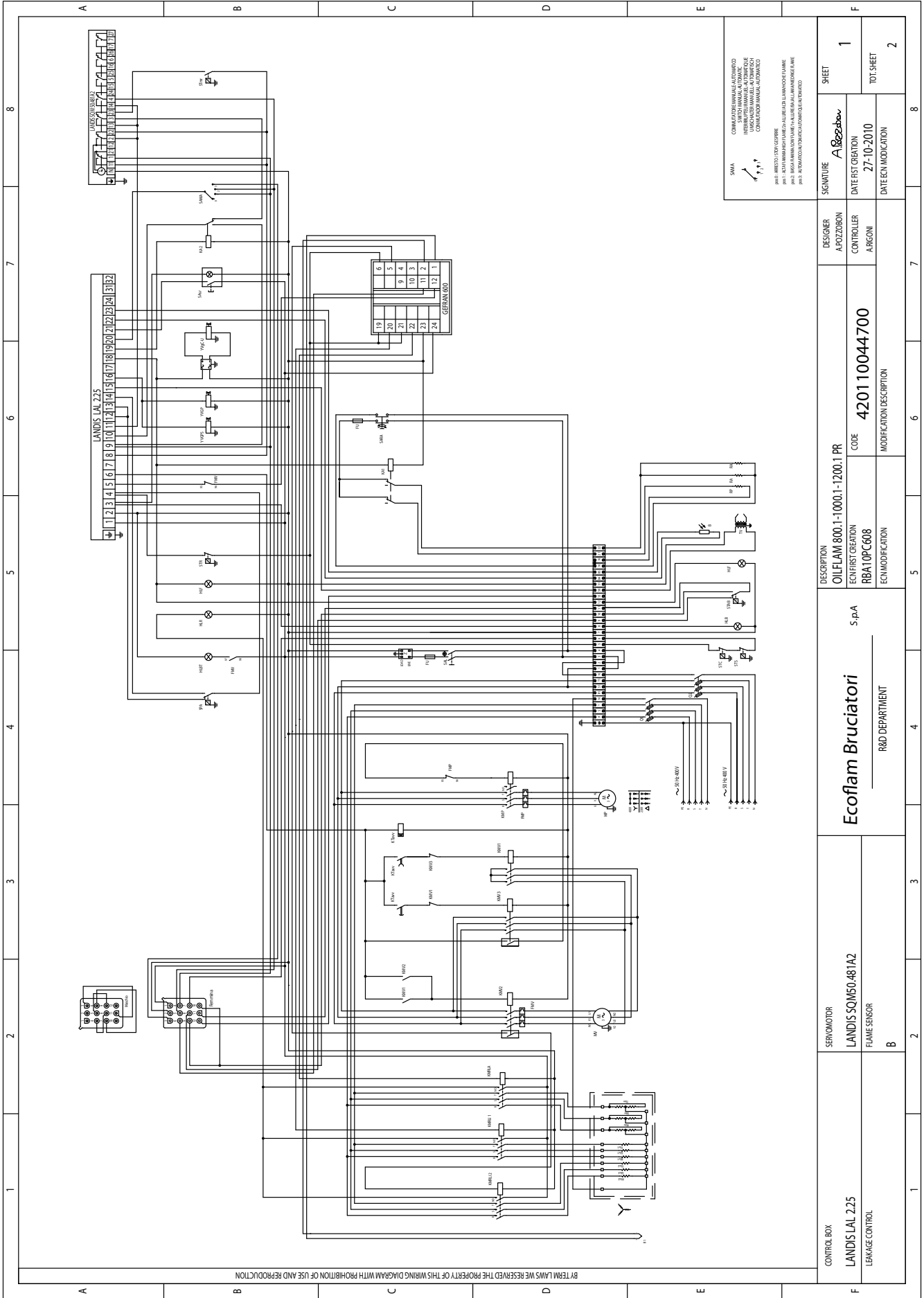
РАЗМЕРЫ ФОРСУНОК BERGONZO

Давление топливного насоса (бар)

GRH	Atm	3	4	5	6	7	8	9	10	11	12	13	14	15	16	17	18	19	20	21	22	23	24	25	26	27	28	29	30		
475	A	20	82	88	95	100	110	120	130	145	160	170	195	225	260	300	360														
475	B	20	800	780	760	740	720	700	680	655	625	600	580	560	520	480	440														
475	A	25	98	102	108	112	116	120	130	140	150	160	170	180	195	225	250	275	300	350	400	475									
475	B	25	910	905	900	880	860	840	820	800	780	750	730	710	690	670	650	620	590	560	530	500									
475	A	30	104	107	110	113	117	120	125	135	145	155	163	170	180	190	200	225	250	275	300	325	360	390	440	480					
475	B	30	1000	990	975	965	945	930	915	900	890	880	860	840	820	800	780	760	730	700	680	660	640	620	590	460					
500	A	20	94	102	106	113	120	130	150	170	190	210	230	250	280	325	380														
500	B	20	800	780	760	740	720	710	680	660	640	610	580	560	520	500	475														
500	A	25	100	104	108	116	120	130	140	150	160	170	190	210	230	250	270	325	350	400	475										
500	B	25	900	895	880	865	850	845	830	815	800	780	750	720	700	670	650	620	600	580	550										
500	A	30	110	113	117	120	125	130	135	140	150	160	170	180	190	220	250	280	250	300	325	350	380	425	480	520					
500	B	30	1000	990	980	970	960	950	940	925	910	900	880	860	840	820	800	775	750	725	700	775	750	725	600	575					

Расход топлива (кг/ч)

A= Расход Форсунка В= Расход насоса



BY TEM LAM WE RESERVED THE PROPERTY OF THIS WIRING DIAGRAM WITH PROHIBITION OF USE AND REPRODUCTION

CONTROL BOX	LANDIS LAL 2.25	LEAKAGE CONTROL	SEVOMOTOR	LANDIS SOM50481A2	FRAME SENSOR	B
-------------	-----------------	-----------------	-----------	-------------------	--------------	---

DESCRIPTION	OILFLAM 800.1-1000.1-1200.1 PR
ECON FIRST CREATION	RBA110PC608
ECON MODIFICATION	

DESIGNER	A. Pozzobon
CONTROLLER	A. Riconi
CODE	420110044700
MODIFICATION DESCRIPTION	

ECN CREATION	27-10-2010
ECN MODIFICATION	

SIGNATURE	A. Pozzobon
DATE	27-10-2010

SHEET	1
TOT. SHEET	2

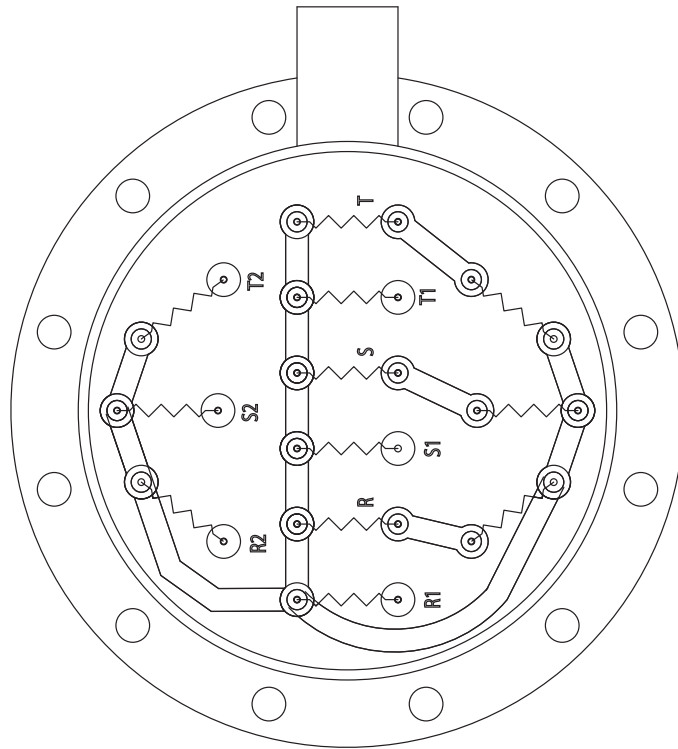
Ecoflam Bruciatori

R&D DEPARTMENT

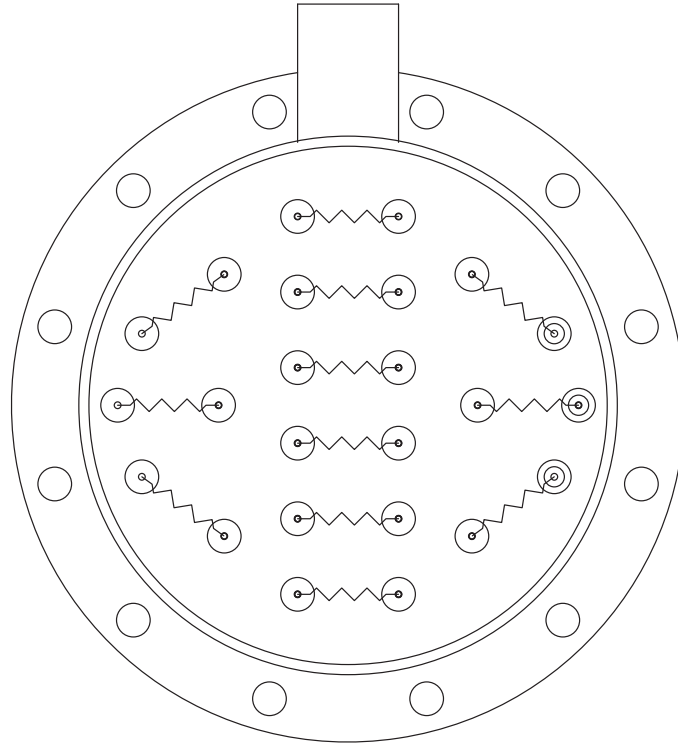
ТОПЛИВНЫЙ БАК

Электрические
соединения

ТЭНов



Положение ТЭНов
соединения



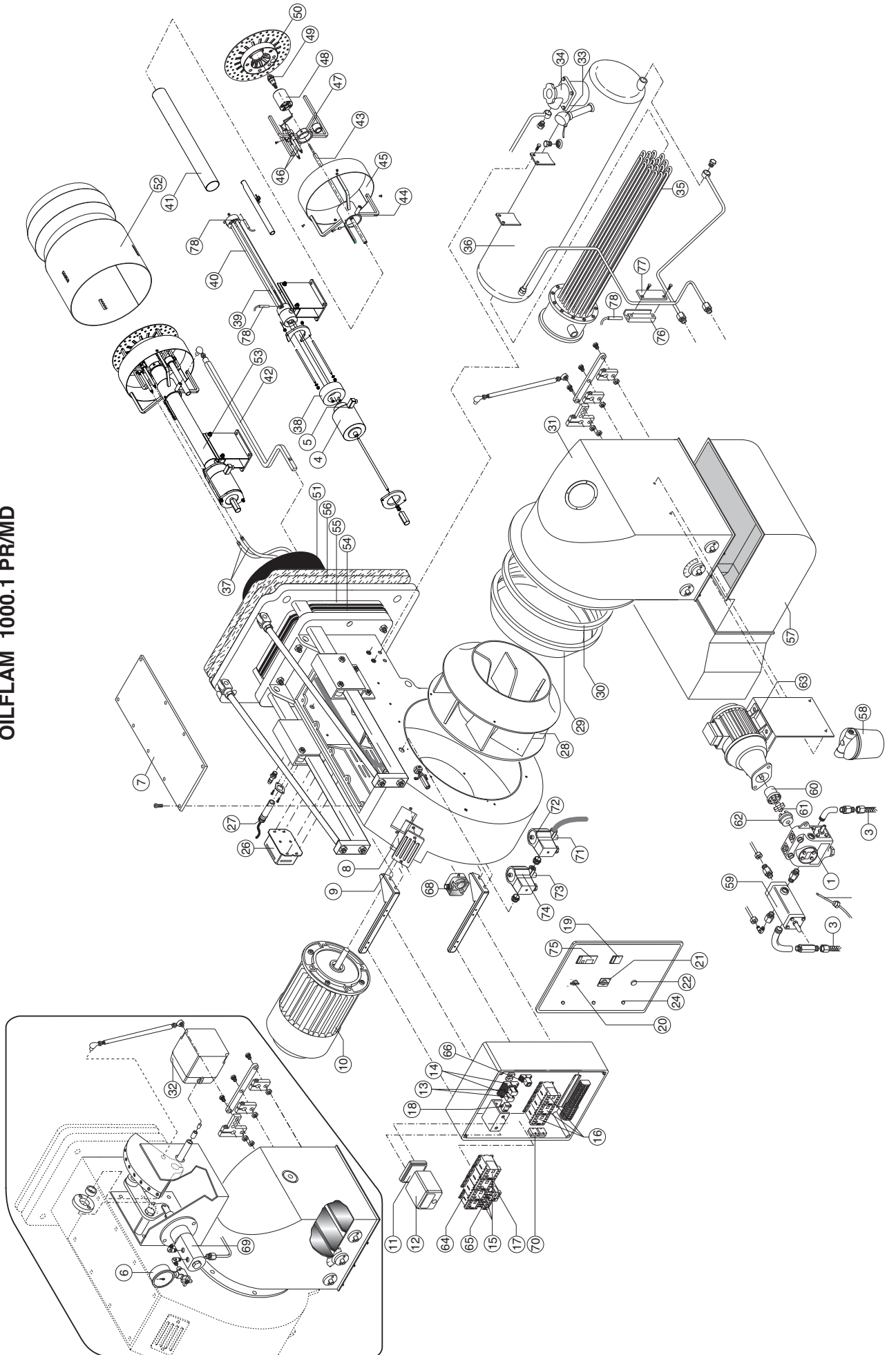
PROPRIETA' RISERVATA DELLA DITTA ECOFLAM S.p.A. A TERMINE DI LEGGE E VIETATO RIPRODURRE O COMUNICARE A TERZI IL CONTENUTO DEL PRESENTE

IND.MOD.	DESCRIZIONE MODIFICA			INDICAZIONE
SIST.FL.	DISEGNATO	DATA	FIRMA	MOTOREDUTTORE
SOST.DA	CONTROLLATO	DATA	FIRMA	CODE
				BEM27.111
				SIST. RIEBAL.
				CONTROLLO DI TENUTA
				IND. MODIFICA

DESCRIZIONE
OILFLAM 400.1-500.1-600.1 3 fiamme
APPRECCCHIATURA

Ecoflam spa
UFFICIO-SETTORE ELETTRICO

OILFLAM 1000.1 PR/MD



№	НАИМЕНОВАНИЕ		OILFLAM 1000.1 PR code
1	- НАСОС	SUNTEC T5C105	65322998
2	- НАГРЕВАТЕЛЬНЫЙ ЭЛЕМЕНТ НАСОС	50 W	65323072
3	- ГИБКИЕ ШЛАНГИ	25 x1500	65323181
4	- КАТУШКА	EL011	65323809
5	- ДЕРЖАТЕЛЬ КАТУШКИ	EL011	65323571
6	- МАНОМЕТР		65324105
7	- КРЫШКА		65324059
8	- СМОТРОВОЕ СТЕКЛО		65320487
9	- КРЕПЛЕНИЕ СМОТРОВОГО СТЕКЛА		65320488
10	- ДВИГАТЕЛЬ	22 kW	65324061
11	- МОНТАЖНАЯ ПЛАСТИНА АППАРАТУРЫ УПРАВЛЕНИЯ	LANDIS	65320097
12	- КОНТРОЛЬНАЯ АППАРАТУРА	LANDIS LAL2.25	65320063
13	- РЕЛЕ	FINDER 5532	65323139
14	- МОНТАЖНАЯ ПЛАСТИНА РЕЛЕ	94.72 SMA (R.5532)	65323149
15	- ПУСКАТЕЛЬ ДВИГАТЕЛЯ	AEG LS15K.00(2)	65323136
		AEG LS11K.00	65323135
16	- ПУСКАТЕЛЬ ТЭНов	AEG LS4K.00(1)	65323133
		AEG LS11K.00(2)	65323135
		AEG B18K-320	65324428
17	- ТЕПЛОВОЕ РЕЛЕ ДАВЛЕНИЯ		65324428
18	- ФИЛЬТР ПОДАВЛЕНИЯ ПОМЕХ		65323170
19	- РЕГУЛЯТОР ТЕМПЕРАТУРЫ	GEFRAN 600	65322045
20	- ВЫКЛЮЧАТЕЛЬ ГОРЕЛКИ	COMEPI art.EC	65324098
21	- ПЕРЕКЛЮЧАТЕЛЬ	GIOV. A.C01600029	65323063
22	- RESET SWITCH	COMEPI art.ECX1201	65324101
23	- ГНЕЗДО ПЛАВКОГО ПРЕДОХРАНИТЕЛЯ	HK 520 04/1 10A	65324279
24	- ИНДИКАТОРНАЯ ЛАМПОЧКА	10X28 BA9S 240V-3W	65324421
25	- ВИЛКА WIELAND		-
26	- ТРАНСФОРМАТОР	BRAHMA T8	65323222
27	- ФОТОРЕЗИСТОР	LANDIS	65320076
28	- РАБОЧЕЕ КОЛЕСО ВЕНТИЛЯТОРА	RG-630 M.d.48	65321803
29	- ВОЗДУХОВОД		65320647
30	- ВОЗДУХОЗАБОР		65320646
31	- ТРУБКА ВОЗДУХОЗАБОРА		65324065
32	- СЕРВОПРИВОД	SQM50.481A2	65322902
33	- ТЕРМОПАРА	TC6MD2JBC	65322046
34	- ФИЛЬТР	U21008/01	65323158
35	- НАГРЕВАТЕЛЬНЫЙ ЭЛЕМЕНТ	44 kW	65323092
36	- БАЧОК-ПОДОГРЕВАТЕЛЬ		65324506
37	- ПРОВОД		65320947
38	- КОЛЬЦО		65321721
39	- ДЕРЖАТЕЛЬ ПРУЖИНЫ		65321720
40	- ОГНЕВАЯ ГОЛОВКА		65324673
41	- ТРУБКА		65324267
42	- ROD FIRING HEAD		65324579
43	- ROD NOZZLE HOLDER		65324269
44	- РАСПОРНАЯ ДЕТАЛЬ		65324577
45	- ОГРАНИЧИТЕЛЬНОЕ КОЛЬЦО		65324578
46	- ЭЛЕКТРОДЫ		65325004
47	- SUPPORT NOZZLE HOLDER		65320697
48	- ДЕРЖАТЕЛЬ ФОРСУНКИ		65324980
49	- ФОРСУНКИ		
50	- РАССЕКАТЕЛЬ		65320788
51	- СТАКАНА		65324788
52	- ОГОЛОВОК СТАКАНА		65320461
53	- ASSEMBLY FIRING HEAD		
54	- ФЛАНЕЦ		65321139
55	- ФЛАНЕЦ		65321137
56	- ФЛАНЕЦ		65324983

№	НАИМЕНОВАНИЕ	OILFLAM 1000.1 PR code
57	- ШУМОГЛУШИТЕЛЬ	65324071
58	- ТОПЛИВНЫЙ ФИЛЬТР	70501/03 65324103
59	- ТОПЛИВНЫЙ КЛАПАН	SUNTEC TV40011 65322995
60	- МУФТА (ДВИГАТЕЛЬ)	65324479
61	- UNION	65321791
62	- МУФТА (НАСОСА)	65324364
63	- ДВИГАТЕЛЬ НАСОСА	5 kW 65324337
64	- ПУСКАТЕЛЬ ДВИГАТЕЛЯ	AEG LS4K.00 65323133
65	- ТЕПЛОВОЕ РЕЛЕ ДАВЛЕНИЯ	AEG 8-12A 65323119
66	- ТАЙМЕР	AEG SDE 65324073
67	- МОНТАЖНАЯ ПЛАСТИНА ТАЙМЕР	-
68	- РЕЛЕ ДАВЛЕНИЯ ВОЗДУХА	LGW 3 A4 65323039
69	- РЕГУЛЯТОР ДАВЛЕНИЯ ТОПЛИВА	B-GH-PRO-2 65323167
70	- THERMOSTAT	IMIT TR2 40/200 65323147
71	- ГАЗОВЫЙ КЛАПАН	БРАХМА EG12SR GFD 65324108
72	- КАТУШКА	БРАХМА EG12SR
73	- ГАЗОВЫЙ КЛАПАН	БРАХМА EG12SR GFD 65324108
74	- КАТУШКА	БРАХМА EG12SR
75	- МИКРОПРОЦЕССОРНЫЙ РЕГУЛЯТОР	RWF 40.000A97 65322044
76	- ДЕРЖАТЕЛЬ ТЭНА	65324418
77	- ПЛАСТИНКА	65321717
78	- НАГРЕВАТЕЛЬНЫЙ ЭЛЕМЕНТ	30 W 65324207

“Экофлам С.п.А.” оставляет за собой право вносить в конструкцию оборудования любые необходимые изменения без особого предупреждения.

Ecoflam

Ecoflam Bruciatori S.p.A.

via Roma, 64 - 31023 RESANA (TV) - Italy

tel. +39 0423.719500 - fax +39 0423.719580

<http://www.ecoflam-burners.com> - e-mail: export@ecoflam-burners.com

"società soggetta alla direzione e al coordinamento della Ariston Thermo S.p.A., via A. Merloni, 45 - 60044 Fabriano (An) CF 01026940427"