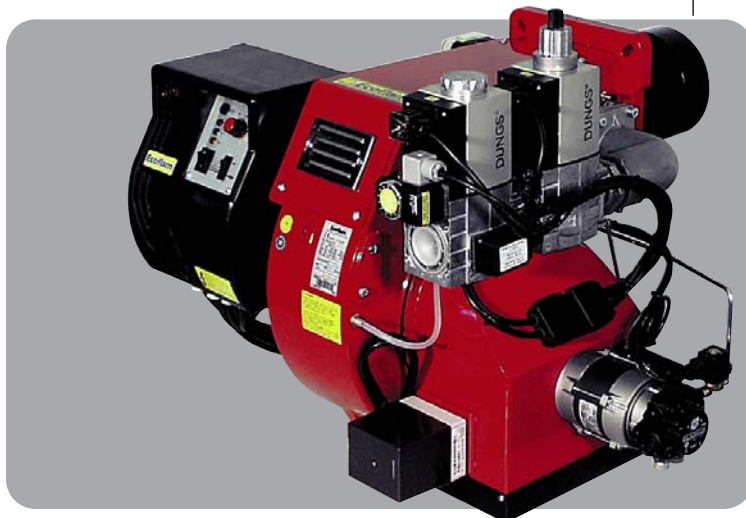


- IT BRUCIATORI MISTI GAS + GASOLIO
- EN GAS/LIGHT-OIL DUAL BURNERS
- FR BRULEURS MIXTE GAZ + MAZOUT
- ES QUEMADORES MIXTOS GAS + GASOLEO
- RU КОМБИНИРОВАННЫЕ ГОРЕЛКИ ГАЗ/ДИЗТОПЛИВО

Ecoflam



Multicalor 45
Multicalor 70
Multicalor 100
Multicalor 140



420010331107

420010331107

19.09.2017

CARATTERISTICHE OPERATIVE

Modello : Multicalor 45-70-100-140

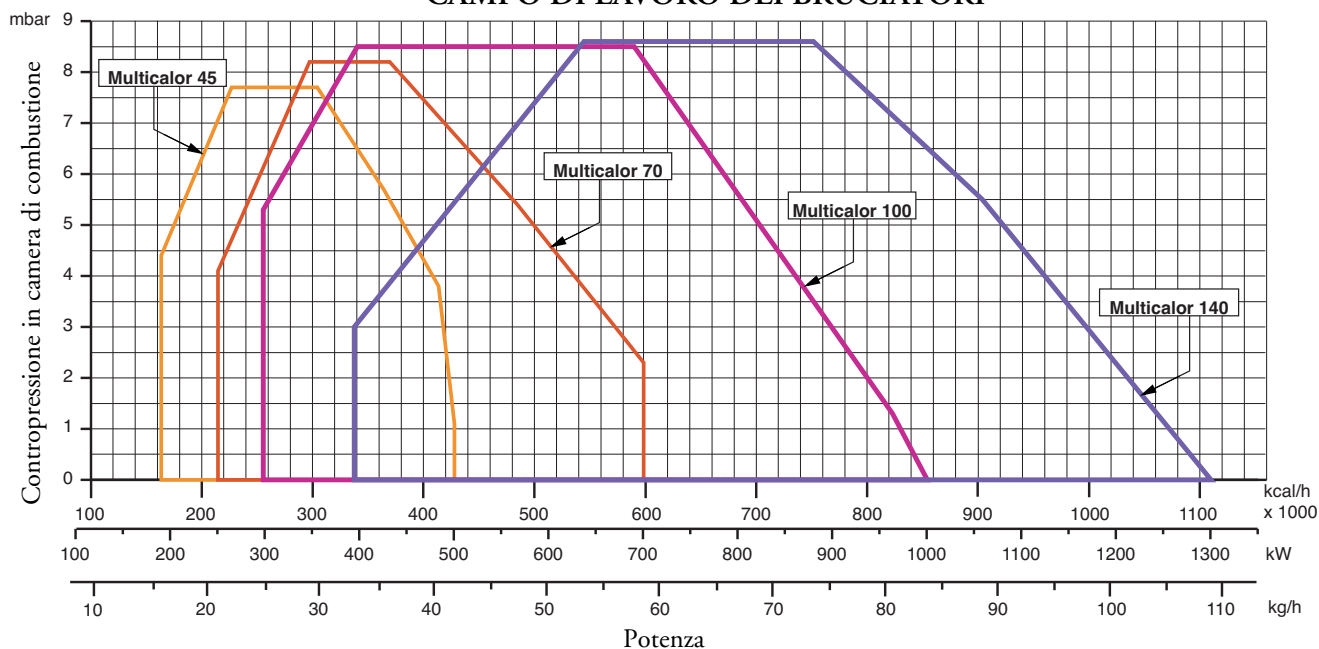
Categoria gas - II 2H 3+

		G20	G25	G31	G30
Pressione massima	mbar	25	-	45	-
Pressione minima	mbar	17	-	25	-
Combustibile gas P.C.I.	kcal/Nm ³	8.570	-	22.260	-
Combustibile gasolio P.C.I.		= 10.200 kcal/kg max 1,5° E a 20° C			

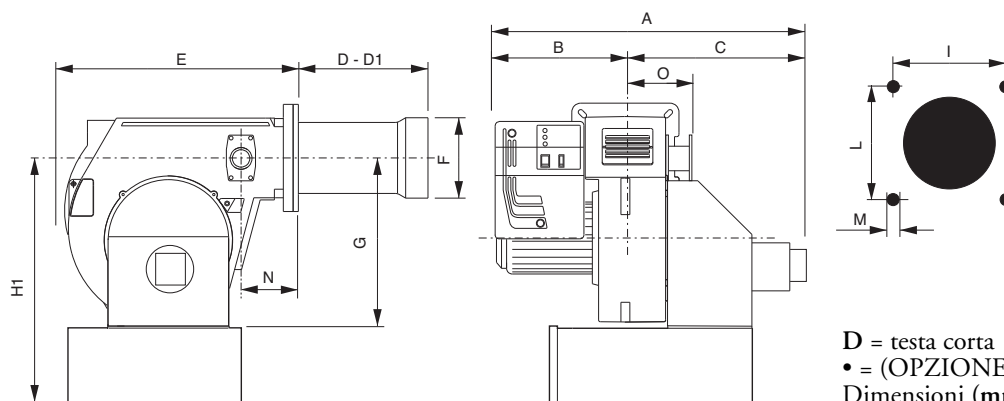
CARATTERISTICHE TECNICHE

Multicalor		45	70	100	140
Potenza termica max.	kW	500	700	1000	1300
	kcal/h	430.000	602.000	860.000	1.118.000
Potenza termica min.	kW	190	250	300	400
	kcal/h	163.400	215.000	258.000	344.000
Tensione di alim.trifase + neutro	50 HzV	230 / 400	230 / 400	230 / 400	230 / 400
Motore	kW	0,55	1,1	1,1	2,2
Giri/minuto del motore	N°	2800	2800	2800	2800

CAMPO DI LAVORO DEI BRUCIATORI



DIMENSIONI DI INGOMBRO



D = testa corta D1 = testa lunga
 • = (OPZIONE)
 Dimensioni (mm)

MODELLI	A	B	C	D	D1	E	F	G	H1	I	L	M	N	O
Multicalor 45	1045	510	535	175	335	555	160	390	600•	190	190	M10	140	165
Multicalor 70	1045	510	535	175	395	555	180	390	600•	190	190	M10	140	165
Multicalor 100	1045	510	535	175	395	555	190	390	600•	190	190	M10	140	165
Multicalor 140	1070	510	560	307	457	555	215	390	600•	190	190	M10	140	165

ALLACCIAMENTO ELETTRICO

Tutti i bruciatori sono collaudati a 400 V 50 Hz trifase per i motori e 230V 50 Hz monofase con neutro per gli ausiliari. Se fosse necessario alimentare il bruciatore a 230 V 50 Hz trifase senza neutro, eseguire le modifiche necessarie riferendosi allo specifico schema elettrico del bruciatore e controllare che il relé termico sia entro il campo di assorbimento del motore. Accertare inoltre il corretto senso di rotazione del motore del ventilatore.

ALLACCIAMENTO ALLA LINEA GAS

Allacciato il bruciatore alla tubazione del gas è necessario assicurarsi che quest'ultima sia a tenuta perfetta. Assicurarsi pure che il camino non sia ostruito. Aperto il rubinetto del gas sfiatare con prudenza la tubazione attraverso l'apposita presa di pressione e quindi controllare il valore della pressione con un manometro idoneo. Dare tensione all'impianto e regolare i termostati alla temperatura desiderata. Alla chiusura dei termostati, il dispositivo di controllo fughe gas effettua una prova di tenuta delle valvole; Al termine della prova il bruciatore riceve il consenso per effettuare il ciclo di avviamento.

AVVIAMENTO DEL BRUCIATORE A GAS

CONTROLLI PRELIMINARI

Prima di avviare il bruciatore effettuare i seguenti controlli :

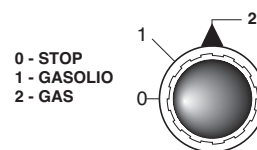
- Tipo di gas e pressione di alimentazione
- Valvole gas chiuse
- La tenuta dei raccordi
- Sfiata tubazione gas e controllo pressione entrata
- Il cablaggio conforme allo schema e fase e neutro rispettati
- L'apertura del termostato caldaia ferma il bruciatore
- La tenuta del focolare della caldaia per evitare l'entrata di aria
- La tenuta del raccordo camino-caldaia
- Condizioni del camino (stagno, non ostruito,.....)

Se tutte queste condizioni sono soddisfatte avviare il bruciatore.

L'apparecchiatura di controllo avvia il motore per effettuare il prelavaggio della camera di combustione. Durante questo periodo di prelavaggio (circa 30 secondi), l'apparecchiatura controlla che la pressione dell'aria sia corretta tramite il pressostato aria. Al termine, dà tensione al trasformatore e apre le valvole del gas. La formazione della fiamma deve avvenire e stabilizzare entro 3 secondi, che è il tempo di sicurezza dell'apparecchiatura. Controllare visivamente la fiamma prima di inserire qualsiasi strumento di controllo nel camino. Regolare e controllare al contatore la portata di gas necessaria alla caldaia. Adeguare alla portata del gas la portata dell'aria per una corretta combustione.

CONSIGLI IMPORTANTI

Tutti gli organi regolabili devono essere fissati dall'installatore dopo le regolazioni. Ad ogni regolazione controllate la combustione al camino. I valori di CO² devono essere circa 9,7 (G20) 9,6 (G25) 11,7 (G30) 11,7 (G31) ed il CO inferiore a 75 ppm.



REGOLAZIONE DELLA COMBUSTIONE

ATTENZIONE: per ottenere una corretta regolazione della combustione e della portata termica occorre effettuare l'analisi dei fumi, servendosi degli appositi strumenti. La regolazione della combustione e della portata termica va eseguita contemporaneamente ad una analisi dei prodotti della combustione, assicurandosi che i valori riscontrati siano corretti, e, in ogni caso, rispondenti alle normative di sicurezza vigenti. A tal proposito vedere la tabella e la figura sottostanti. **TALE OPERAZIONE DEVE ESSERE ESEGUITA DA PERSONALE PROFESSIONALMENTE QUALIFICATO ED AUTORIZZATO DALLA ECOFLAM SPA.**

VALORI DI RIFERIMENTO CONSIGLIATI

	Metano
CO ₂	9,6%
CO	<50 ppm

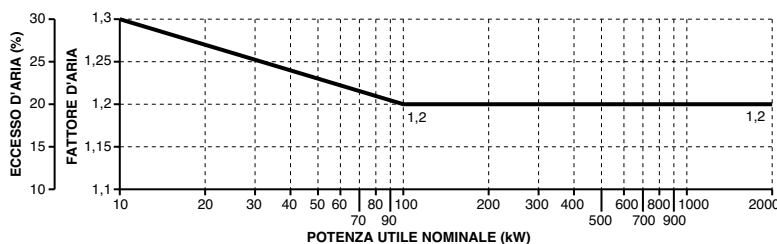


Tabella codici errori		
Lampeggi (LED)	«AL» term. n°10	Possibile cause
2 lampeggi	on	Assenza di fiamma al termine del tempo di sicurezza all'accensione «TSA» - elettrovalvole difettose - rilevatore fiamma difettoso - regolazione bruciatore errata - elettrodi difettosi
3 lampeggi	on	Guasto pressostato aria - Mancanza del segnale pressostato aria dopo «t10», - Contatti pressostato aria incollati in posizione di riposo
4 lampeggi	on	Segnale fiamma estraneo
5 lampeggi	on	Segnale pressostato aria fuori tempo Contatti pressostato aria incollati in posizione di lavoro
6 lampeggi	on	Non utilizzati
7 lampeggi	on	Troppe mancanze di fiamma durante il funzionamento (superato il limite del n° di ripetizioni del ciclo) - elettrovalvole difettose. - rilevatore fiamma difettoso - regolazione bruciatore errata.
8 lampeggi	on	Non utilizzati
9 lampeggi	on	Non utilizzati
10 lampeggi	off	Contatti in uscita difettosi o guasto del dispositivo interno od errore nel cablaggio
14 lampeggi	on	Indicatore di posizione chiusa aperto

CALCOLO DELLA PORTATA DI FUNZIONAMENTO DEL BRUCIATORE

Per calcolare la portata di funzionamento, in kW, del bruciatore, procedere nel modo seguente:

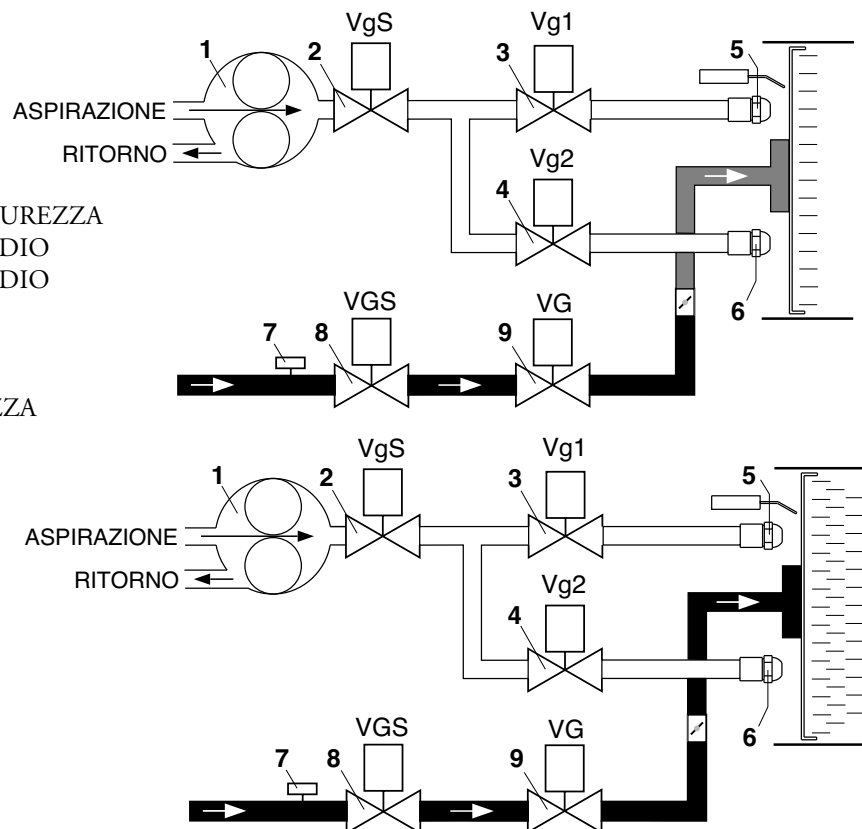
Controllare al contatore la quantità di litri erogati e la durata, in secondi, della lettura, quindi procedere al calcolo della portata secondo la seguente formula:

$$\frac{e}{s} \times f = \text{kW}$$

e = Litri di gas
s = Tempo in secondi

$$f \begin{cases} G20 = 34,02 \\ G25 = 29,25 \\ G30 = 116 \\ G31 = 88 \end{cases}$$

CIRCUITO IDRAULICO GAS

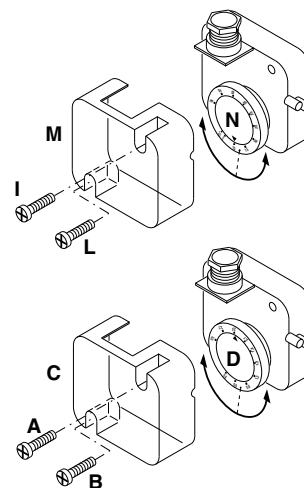


- 1 - POMPA
- 2 - VALVOLA GASOLIO DI SICUREZZA
- 3 - VALVOLA GASOLIO 1° STADIO
- 4 - VALVOLA GASOLIO 2° STADIO
- 5 - UGELLO 1° STADIO
- 6 - UGELLO 2° STADIO
- 7 - PRESSOSTATO GAS
- 8 - VALVOLA GAS DI SICUREZZA
- 9 - VALVOLA GAS

Regolazione del pressostato gas di minima

Il pressostato gas di minima ha la funzione di controllare la pressione minima del gas prima della valvola gas permettendo al bruciatore di funzionare correttamente.

Svitare le viti I e L e togliere il coperchio M. posizionare la ghiera N ad un valore pari al 60% della pressione nominale di alimentazione gas (es.: per gas metano press. nominale =20 mbar; regolatore posizionato al valore 12 mbar; per G.P.L. pressione nominale G30-G31 30/37 mbar regolatore posizionato al valore di 18 mbar). Rimontare il coperchio M.

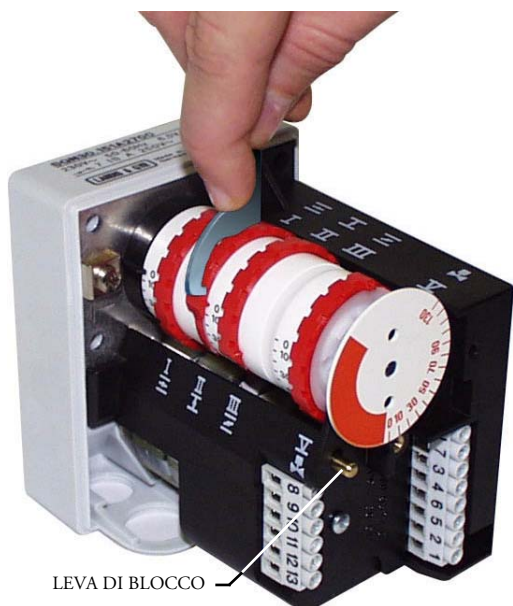


Regolazione del pressostato aria

Il pressostato aria controlla la pressione dell'aria di ventilazione. Svitare le viti A e B e rimuovere il coperchio C.

- Tarate la combustione con il pressostato aria regolato al minimo.
- Ostruite l'aspirazione dell'aria con un cartone facendo attenzione ai valori di O₂ e CO dell'analizzatore.
- Progressivamente aumentate la chiusura del passaggio aria finché il valore del CO è leggermente sopra i 1000 ppm. Fermate il cartone in questa posizione.
- Aumentate la taratura del pressostato aria fino al blocco del bruciatore.
- Ora il pressostato è tarato in modo da evitare la produzione di CO.
- Togliete il cartone e rimontare il coperchio C.

REGOLAZIONE DELL'ARIA DI COMBUSTIONE SERVOCOMANDO ARIA SIEMENS SQN 30 151A2700



Togliere il coperchio per accedere alle camme di regolazione.

Lo spostamento delle camme va effettuato con l'ausilio dell'apposita chiave in dotazione.

Descrizione :

- I - Camma di regolazione posizione di apertura in 2° fiamma (potenza max.)
- II - Camma di regolazione della posizione serranda allo spegnimento (chiusura)
- III - Camma di regolazione posizione di apertura in 1° fiamma (potenza min.)
- V - Camma di consenso all'apertura dell'elettrovalvola del 2° stadio

NOTA :

La camma V (di consenso all'apertura dell'elettrovalvola del 2° stadio) va regolata in una posizione intermedia tra quella di 1° fiamma e quella di 2° fiamma (ad un angolo di circa 5° superiore a quello della posizione di 1° fiamma).

ASSEMBLAGGIO E REGOLAZIONE DELLA RAMPA GAS

Montare la rampa gas fissando le 4 viti della flangia e facendo attenzione al corretto posizionamento della guarnizione (O-ring) di tenuta.

Collegare elettricamente la rampa gas tramite la spina a 6 poli.

Accendere il bruciatore (in fabbrica è già stata eseguita una pre-taratura di massima) e verificare la tenuta dei raccordi gas eseguiti in sede di installazione.

Per adeguare il bruciatore all'effettiva potenza della caldaia agire come segue:

Alta fiamma

1. Portare il bruciatore in alta fiamma (la posizione della serranda aria deve essere impostata a 75° (apertura massima), per regolare la portata dell'aria agire sulla posizione della testa di combustione. Solo in particolari casi è necessario ridurre l'aria in alta fiamma, chiudendo l'aspirazione.
2. La posizione della farfalla gas dovrà essere inferiore ai 90° (es. 85°, è importante non superare i 90° per ottenere un'ottima combustione durante il passaggio da alta a bassa fiamma). Correggere eventualmente questa posizione agendo

sulla vite "1" dopo aver allentato il dado "2".

3. regolare la portata del gas in alta fiamma tramite lo stabilizzatore, o agendo sulla valvola del gas regolabile.

Bassa fiamma

4. Scegliere la posizione di primo stadio sul servocomando (normalmente compresa tra 10° e 30°) in base alla potenza di carico ridotto richiesta, e commutare in bassa fiamma.

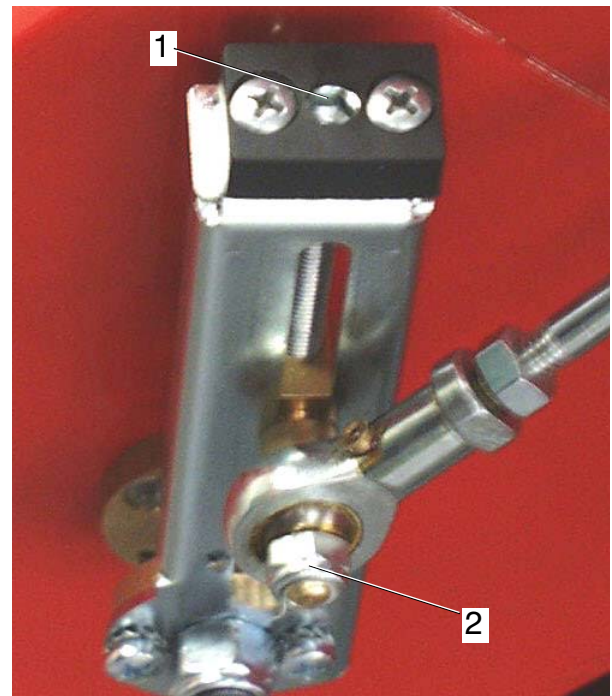
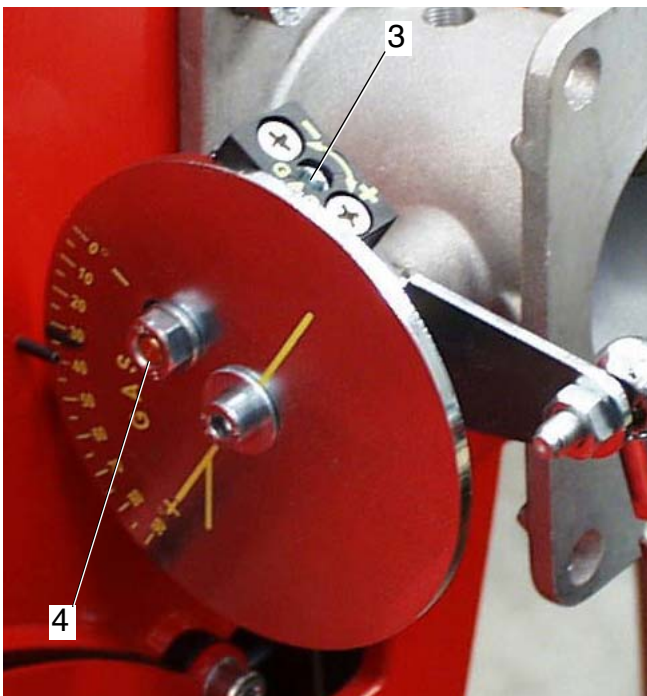
5. regolare la portata del gas per ottenere la combustione ottimale, variando la posizione della valvola a farfalla tramite la vite "3" -, dopo aver allentato il dado "4".

operazioni successive

6. portare il bruciatore in alta fiamma ,ed eventualmente riposizionare la valvola a farfalla come indicato al punto 2.

7. se necessario, ripetere più volte le operazioni descritte ai punti 5 e 6 per ottenere le posizioni esatte della valvola a farfalla, sia in alta che in bassa fiamma.

8. fissare i dadi.



FUNZIONAMENTO DEL BRUCIATORE A GASOLIO

I bruciatori misti gas gasolio devono essere regolati sempre come prima accensione a gasolio.

Dopo aver eseguito l'installazione del bruciatore, verificare i seguenti punti:

- * Tensione d'alimentazione del bruciatore ed i fusibili di protezione di rete.
- * I collegamenti del motore.
- * La corretta lunghezza delle tubazioni e la loro tenuta.
- * Il tipo di combustibile, che deve essere adatto al bruciatore.
- * Il collegamento dei termostati caldaia e le varie sicurezze.
- * Il senso di rotazione del motore.
- * La corretta taratura della protezione del motore.

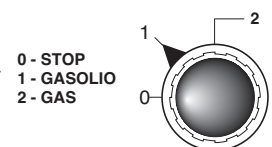
Quando tutte queste condizioni sono verificate e soddisfatte, si può procedere con il collaudo del bruciatore.

Girare l'interruttore sulla posizione "1" gasolio; dare tensione al bruciatore. L'apparecchiatura di controllo alimenterà, allo stesso tempo, sia il trasformatore di accensione sia il motore del bruciatore, che provvederà ad effettuare un prelavaggio della camera di combustione alla massima portata d'aria. Al termine del prelavaggio il servocomando si predisporrà nella posizione di 1° stadio gasolio, l'apparecchiatura di controllo apre le elettrovalvole "valvola di sicurezza" e "valvola 1° stadio". Essendo già presente la scarica prodotta dal trasformatore il bruciatore si accende.

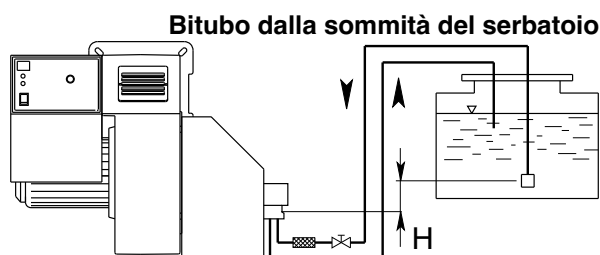
Dopo l'intervallo di sicurezza di 3 secondi, ad accensione avvenuta, l'apparecchiatura di controllo disinserisce il trasformatore, dopo 10 secondi passa in 2° stadio (ALTA). In caso di accensione difettosa, l'apparecchiatura di controllo causa il blocco del bruciatore. In questo caso, il riarmo manuale del bruciatore non potrà avvenire prima di 30 secondi dall'avvenuto blocco.

Per avere una combustione ottimale occorrerà regolare il 1° stadio (BASSA) e il 2° stadio

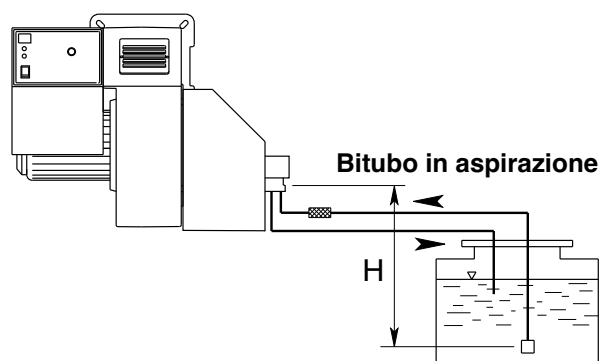
(ALTA) seguendo le istruzioni fornite più avanti. Durante tale fase si potrà passare da uno stadio all'altro manualmente selezionando con il selettore (ALTA) 2°stadio, (BASSA) 1°stadio, alla fine delle operazioni selezionare la posizione (ALTA).



ALIMENTAZIONE COMBUSTIBILE



H (m) Dall'asse della pompa	Lunghezza tubazioni								
	AS 67 AN 77 (m)		AJ 6 (m)		RSA 60 (m)		RSA 125 (m)		
	ø 10 mm	ø 12 mm	ø 12 mm	ø 14 mm	ø 10 mm	ø 12 mm	ø 10 mm	ø 12 mm	ø 15 mm
0	32	90	66	90	-	-	-	-	-
0,5	36	90	65	90	48	99	22	46	100
1	40	90	58	80	53	100	25	51	100
2	48	90	45	80	63	100	29	61	100
3	56	90	32	65	73	100	34	71	100
3,5	60	90	25	52	78	100	36	76	100



H (m) Dall'asse della pompa	Lunghezza tubazioni								
	AS 67 AN 77 (m)		AJ 6 (m)		RSA 60 (m)		RSA 125 (m)		
	ø 10 mm	ø 12 mm	ø 12 mm	ø 14 mm	ø 10 mm	ø 12 mm	ø 10 mm	ø 12 mm	ø 15 mm
0	25	70	66	90	43	88	20	41	100
0,5	21	62	60	90	37	78	18	36	89
1	18	54	52	90	32	67	15	31	77
2	10	38	40	80	22	46	10	22	53
3	5	20	25	58	12	25	6	12	29
3,5	-	10	19	45	7	15	3	7	17

Per la lunghezza delle tubazioni, bisogna considerare tutte le parti rettilinee, le curve, le salite e le discese. L'altezza statica di aspirazione è la distanza tra la valvola di fondo e l'asse della pompa del bruciatore.

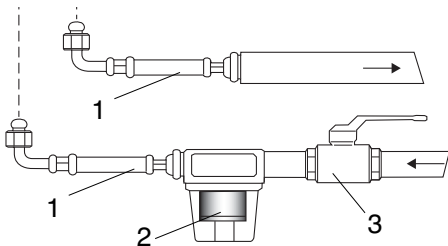
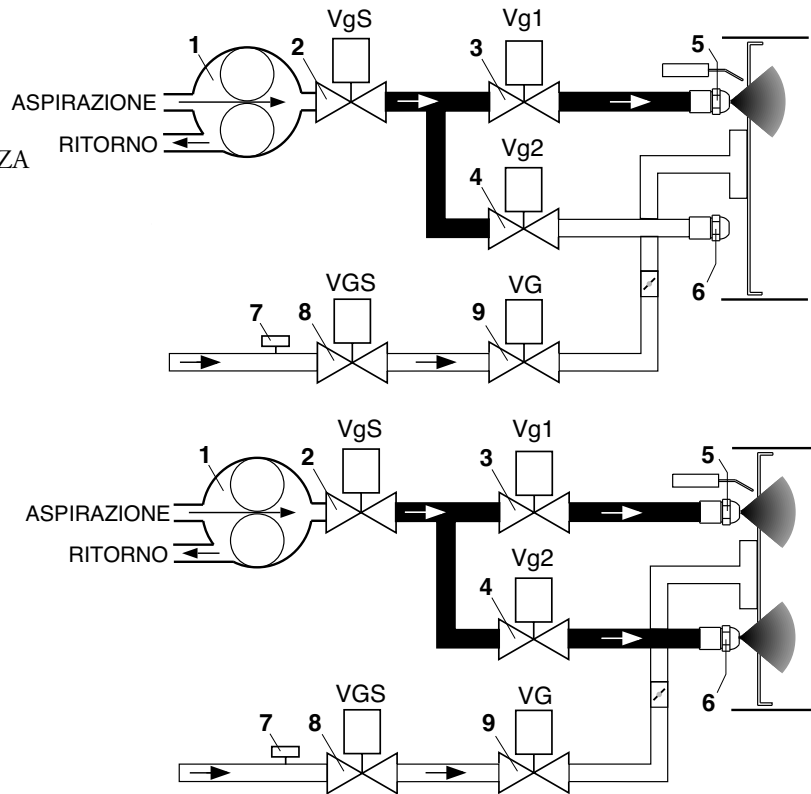
La depressione non deve superare 0,45 bar ; in caso di depressione maggiore la pompa si può deteriorare, con conseguente aumento dei rumori meccanici ed eventuale rottura.

PORTATA UGELLI

UGELLO GPH	PRESSIONE POMPA (bar)							
	10	11	12	13	14	15	16	
2,50	9,50	9,97	10,41	10,83	11,24	11,64	12,02	
3,00	11,40	11,96	12,49	13,00	13,49	13,96	14,42	
3,50	13,30	13,95	14,57	15,17	15,74	16,29	16,83	
4,00	15,20	15,94	16,65	17,33	17,99	18,62	19,23	
4,50	17,10	17,94	18,73	19,50	20,24	20,95	21,63	
5,00	19,00	19,93	20,82	21,67	22,48	23,27	24,04	
5,50	20,90	21,92	22,90	23,83	24,73	25,60	26,44	
6,00	22,80	23,92	24,98	26,00	26,98	27,93	28,84	
6,50	23,70	25,91	27,06	28,17	29,23	30,26	31,25	
7,00	26,60	27,90	29,14	30,33	31,48	32,58	33,65	
7,50	28,50	29,90	31,22	32,50	33,73	34,91	36,05	
8,30	31,54	33,08	34,55	35,97	37,32	38,63	39,90	
9,50	36,10	37,87	39,55	41,17	42,72	44,22	45,67	
10,50	40,06	41,73	43,74	45,41	47,20	48,90	50,50	
12,00	45,60	47,80	50,00	52,00	54,00	55,90	57,70	
13,80	52,40	55,00	57,50	59,80	62,10	64,20	66,30	
15,30	58,10	61,00	63,70	66,30	68,80	71,10	73,60	
17,50	66,50	69,80	72,90	75,80	78,70	81,50	84,10	
19,50	74,10	77,70	81,20	84,50	87,70	90,80	93,70	
21,50	81,70	85,70	89,50	93,20	96,70	100,10	103,40	
24,00	91,20	95,70	99,90	104,00	107,90	111,70	115,40	
GPH	PORTATA kg/h							

CIRCUITO IDRAULICO GASOLIO

- A - FLESSIBILE
- B - FILTRO
- C - RUBINETTO
- 1 - POMPA
- 2 - VALVOLA GASOLIO DI SICUREZZA
- 3 - VALVOLA GASOLIO 1° STADIO
- 4 - VALVOLA GASOLIO 2° STADIO
- 5 - UGELLO 1° STADIO
- 6 - UGELLO 2° STADIO
- 7 - PRESSOSTATO GAS DI MINIMA
- 8 - VALVOLA GAS DI SICUREZZA
- 9 - VALVOLA GAS



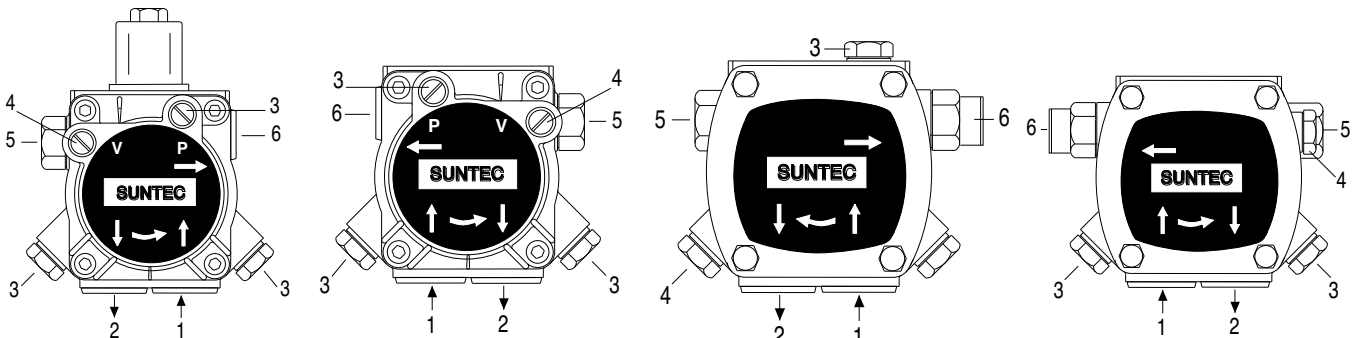
POMPA GASOLIO

SUNTEC AS 67 ...

SUNTEC AN 77

SUNTEC AJ 6 C-C

SUNTEC D 67 A



- 1 - ASPIRAZIONE
- 2 - RITORNO
- 3 - SFIATO E PRESA MANOMETRO
- 4 - PRESA VUOTOMETRO
- 5 - REGOLAZIONE PRESSIONE
- 6 - ALL' UGELLO

La pompa é regolata al collaudo a 12 bar.

- Controllare la perfetta tenuta delle tubazioni. - Usare tubo rigido dove é possibile. - Dimensionare correttamente la valvola di fondo. - Non eccedere nella depressione (**max 0,45 bar**). Spurgare l' aria contenuta nella pompa attraverso la presa di pressione e controllare la pressione. Riempire di gasolio le tubazioni per facilitare l' innesco. Non far funzionare la pompa senza gasolio per piú di tre minuti. Se l'

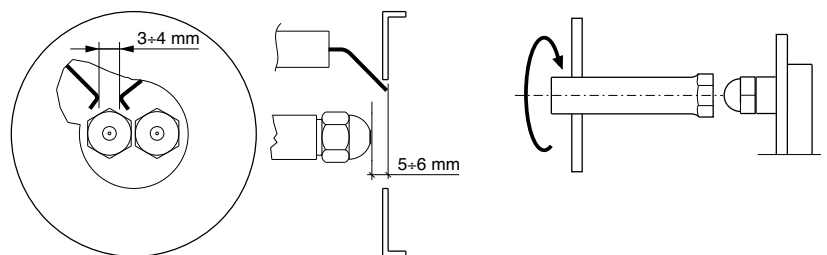
innesco della pompa non avviene nel primo prelavaggio del bruciatore, riarmare il blocco.

NB.: Prima di mettere avviare il bruciatore, assicurarsi che il ritorno sia aperto. Una occlusione provocherebbe la rottura dell' organo di tenuta della pompa.

PULIZIA E SOSTITUZIONE UGELLI

Utilizzare una chiave appropriata per rimuovere gli ugelli facendo attenzione a non rovinare gli elettrodi.

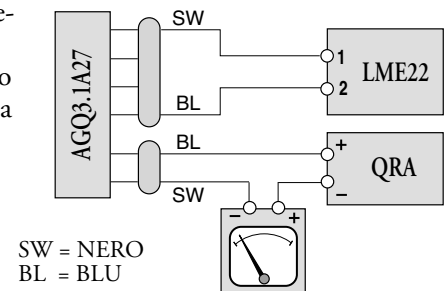
NB.: Controllare sempre la posizione degli elettrodi dopo il montaggio degli ugelli (vedi fig.). Assicurarsi che gli elettrodi siano posizionati in maniera corretta. Una posizione errata comporta problemi di accensione.



RIVELAZIONE FIAMMA

Il controllo della corrente di rivelazione si effettua inserendo un microamperometro con fondo scala di 1000 μ A (corrente continua) in serie alla fotocellula.

Se la corrente di rivelazione è troppo bassa verificare il collegamento fase e neutro del bruciatore e la messa a terra del bruciatore stesso. Normalmente il valore della corrente di rivelazione è 200 μ A.

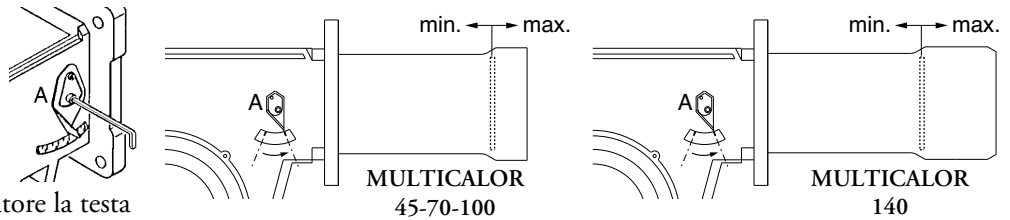


REGOLAZIONE POSIZIONE TESTA DI COMBUSTIONE

La regolazione della posizione della testa di combustione viene effettuata per ottenere il miglior rendimento di combustione. Nelle applicazioni alle portate minime del bruciatore la testa viene arretrata, alle potenze massime viene avanzata

Esecuzione :

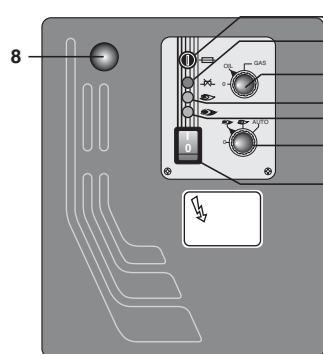
- allentare la vite di fissaggio della leva A.
- spostare la leva sino al raggiungimento della posizione desiderata.
- ribloccare la vite di fissaggio.



SMONTAGGIO DEL BOCCAGLIO



DESCRIZIONE DEL PANNELLO DI COMANDO DEI BRUCIATORI



- 1 - fusibile
- 2 - lampada di blocco termico
- 3 - lampada di funzionamento gasolio
- 4 - lampada di funzionamento gas
- 5 - commutatore :
 - 0 bloccaggio degli apparati per il funzionamento in una posizione intermedia
 - funzionamento alla massima potenza
 - funzionamento alla minima potenza
- AUTO funzionamento automatico
- 6 - interruttore I / O
- 7 - commutatore : 0 / Gasolio / Gas
- 8 - pulsante di sblocco

I bruciatori sono prodotti con i collegamenti adatti all'alimentazione 400 V trifase.

I bruciatori con motori elettrici di potenza inferiore o uguale a 7,5 kW possono essere adattati per alimentazione a 220-230 V (seguire le istruzioni sul retro); per i motori con potenze superiori è possibile solo l'alimentazione a 380-400 V trifase. In caso di richiesta di bruciatori diversi dallo standard sopra indicato si raccomanda di farne specifica menzione nell'ordine.

Istruzioni: come adattare motori elettrici di potenza uguale o inferiore a 7,5 kW per alimentazione 220-230 V

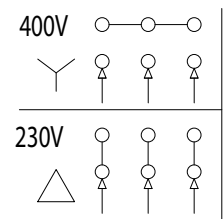
E' possibile modificare il voltaggio del bruciatore operando come segue:

1. modificare il collegamento all'interno della scatola di alimentazione del motore elettrico: da stella a triangolo (vedi figura);

2. modificare la taratura del relè termico, riferendosi ai valori di assorbimento riportati nella targa dati del motore elettrico. Se necessario, sostituire il relè termico con altro di scala idonea.

Questa operazione non è possibile su motori superiori ai 7,5 kW.

Per ulteriori informazioni, vi preghiamo di contattare il personale Ecoflam.



MANUTENZIONE

CONTROLLO ANNUALE

Il controllo periodico del bruciatore (testa di combustione, elettrodi, ecc.) deve essere effettuato da personale autorizzato una o due volte all'anno a secondo dell'utilizzo. Prima di procedere al controllo per la manutenzione del bruciatore è consigliabile verificare lo stato generale del bruciatore e seguire le seguenti operazioni :

- Togliere tensione al bruciatore (togliere la spina). - Chiudere il rubinetto di intercettazione gas.
- Togliere il coperchio del bruciatore, pulire la ventola e l'aspirazione dell'aria.
- Pulire la testa di combustione e controllare la posizione degli elettrodi.
- Rimontare i pezzi. - Verificare la tenuta dei raccordi gas. - Verificare il camino. - Far ripartire il bruciatore.
- Controllare i parametri della combustione ($CO_2 = 9,5 \div 9,8$), ($O =$ inferiore a 75 ppm).

PRIMA DI OGNI INTERVENTO CONTROLLARE :

- Che ci sia corrente elettrica nell'impianto e il bruciatore collegato.
- Che la pressione del gas sia corretta e il rubinetto di intercettazione del combustibile aperto.
- Che i sistemi di controllo siano regolarmente collegati.

Se tutte queste condizioni sono soddisfatte, far partire il bruciatore premendo il pulsante di sblocco.

Controllare il ciclo del bruciatore.

IL BRUCIATORE NON SI AVVIA :

- Controllare l'interruttore, i termostati, il motore, pressione gas.
- Interruttore generale in posizione "0" - Fusibili saltati - Apparecchiatura di controllo difettosa

IL BRUCIATORE EFFETTUA LA PREVENTILAZIONE E AL TERMINE DEL CICLO VA IN BLOCCO :

- Controllare la pressione dell'aria e la ventola.
- Controllare il pressostato aria. - Apparecchiatura di controllo difettosa
- Trasformatore difettoso - Verificare il cavo di accensione
- Elettrodi sporchi, difettosi o in posizione errata
- Ugelli otturati o usurati - Filtri intasati e pressione gasolio troppo bassa
- Portata d'aria di combustione eccessivamente elevata in rapporto alla portata dell'ugello

IL BRUCIATORE EFFETTUA LA PREVENTILAZIONE E NON ACCENDE :

- Verificare il montaggio e la posizione degli elettrodi. - Verificare il cavo di accensione.
- Verificare il trasformatore di accensione. - Verificare l'apparecchiatura di sicurezza.

IL BRUCIATORE SI ACCENDE E DOPO IL TEMPO DI SICUREZZA VA IN BLOCCO :

- Controllare fase e neutro che siano collegati correttamente.
- Controllare l'elettrovalvole del combustibile selezionato.
- Controllare la posizione dell'elettrodo di rivelazione e la sua connessione.
- Controllare l'apparecchiatura di sicurezza - Ugelli otturati o usurati
- La fotocellula non vede la fiamma - Filtri intasati - Pressione gasolio troppo bassa
- Portata d'aria di combustione eccessivamente elevata in rapporto alla portata dell'ugello

IL BRUCIATORE SI ACCENDE E DOPO QUALCHE MINUTO DI FUNZIONAMENTO VA IN BLOCCO :

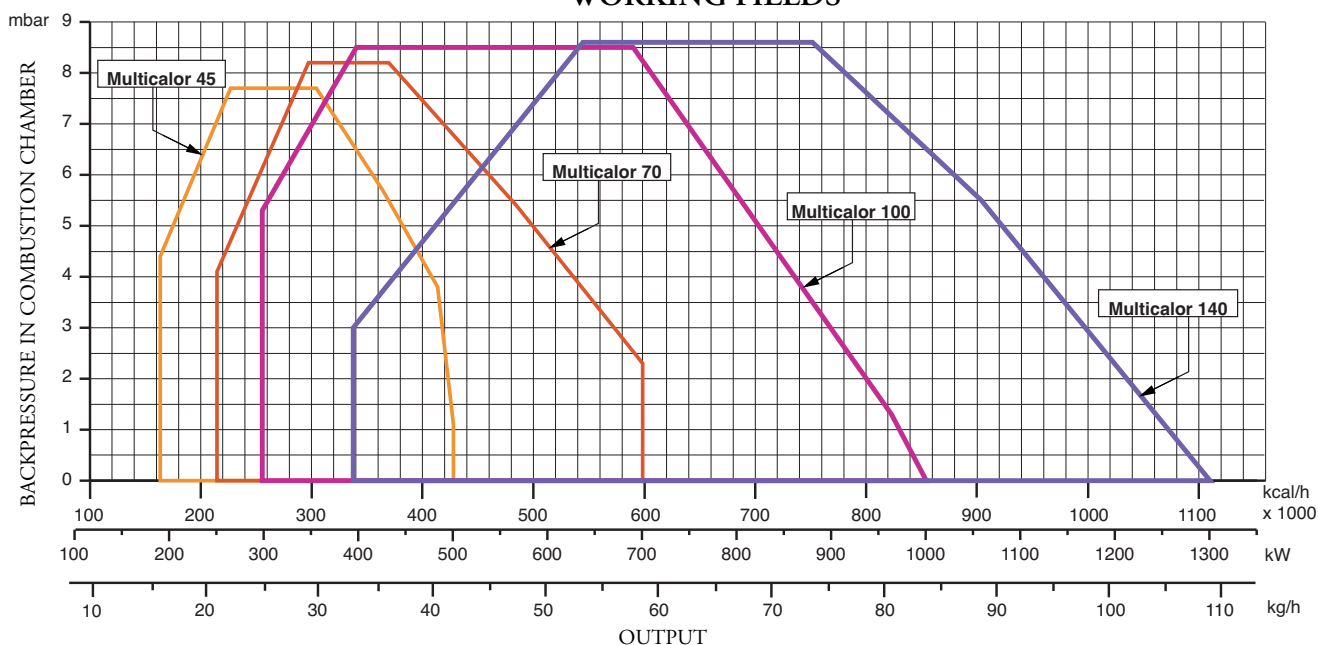
- Controllare il regolatore di pressione e il filtro gas.
- Controllare la pressione del gas e del gasolio con un manometro.
- Controllare il valore di rivelazione (min 200 μA).

FUEL CHARACTERISTICS					
Model : Multicalor 45-70-100-140		Gas family - II 2H 3P			
		G20	G25	G31	G30
Max. pressure	mbar	25	-	45	-
Min. pressure	mbar	17	-	25	-
Gas Low Heat Value:	kcal/Nm ³	8,570	-	22.260	-
Light-oil Low Heat Value	= 10.200 kcal/Kg max 1,5° E a 20° C				

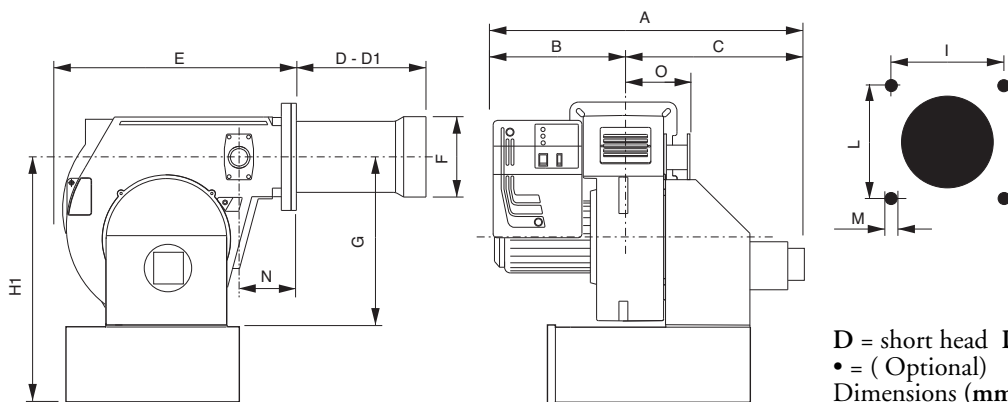
TECHNICAL FEATURES

Multicalor		45	70	100	140
Max. Thermal Output	kW	500	700	1000	1300
	kcal/h	430.000	602.000	860.000	1.118.00
Min. Thermal Output	kW	190	250	300	400
	kcal/h	163.400	215.000	258.000	344.000
Power.3phase + neutral	50 HzV	230 / 400	230 / 400	230 / 400	230 / 400
Motor	kW	0,55	1,1	1,1	2,2
Motor RPM	N°	2800	2800	2800	2800

WORKING FIELDS



OVERALL DIMENSIONS



MODELS	A	B	C	D	D1	E	F	G	H1	I	L	M	N	O
Multicalor 45	1045	510	535	175	335	555	160	390	600•	190	190	M10	140	165
Multicalor 70	1045	510	535	175	395	555	180	390	600•	190	190	M10	140	165
Multicalor 100	1045	510	535	175	395	555	190	390	600•	190	190	M10	140	165
Multicalor 140	1070	510	560	307	457	555	215	390	600•	190	190	M10	140	165

ELECTRICAL CONNECTIONS

All burners are factory tested and set at 400 V 50 Hz three-phase for motors and 230 V 50 Hz monophas with neutral for auxiliaries. If it is necessary to supply the burner at 230 V 50 Hz without neutral, make the necessary alterations referring to the wiring diagram of the burner and check that the thermal relay is within the absorption range of the motor. Also check that the fan motor rotates in the correct direction.

CONNECTION TO THE GAS PIPELINE

Once connected the burner to the gas pipeline, it is necessary to control that this last is perfectly sealed. Also verify that the chimney is not obstructed. Open the gas cock and carefully bleed the piping through the pressure gauge connector, then check the pressure value through a suitable gauge. Power on the system and adjust the thermostats to the desired temperature. When thermostats close, the sealing control device runs a seal test of valves; at the end of the test the burner will be enabled to run the start-up sequence.

OPERATION OF BURNER WITH GAS

PRELIMINARY CHECKS

Before starting up the boiler check the following:

- gas type and feed pressure;
- gas valves closed;
- the seals in the pipe fittings;
- gas pipe breather and input pressure;
- that the cable complies with the diagram and the phase and neutral wires correspond;
- that the burner shuts down when the boiler thermostat opens
- the seal of the boiler furnace which prevents air from entering
- the seal on the flue-boiler pipe fitting;
- the condition of the flue (sealed, free from blockage, etc.).

If all these conditions are present, start the burner. The control device starts the motor to carry out prewashing of the combustion chamber. During this prewash period (about 30 seconds) the device checks that air pressure is correct via the air pressure switch. At the end, it supplies power to the transformer and opens the gas valves. The flame must be lit and stabilize within 3 seconds, which is the device's safety time limit. Check to ensure the flame is lit before placing any control instrument in the flue. Adjust and check the gas flow necessary for the boiler at the meter. Adjust the air flow according to the gas flow to obtain correct combustion.

IMPORTANT ADVICE

All adjustable parts must be fixed by the installer after making adjustments. Check flue combustion after each adjustment. The CO₂ values must be approx. 9.7 (G20) 9.6 (G25) 11.7 (G30) 11.7 (G31) and the CO must be less than 75 ppm.

ADJUSTING THE COMBUSTION PROCESS

IMPORTANT: to obtain the right adjustment of the combustion and thermal capacity it is important to analyze the reducts of combustion with the aid of suitable instruments. The combustion and thermal capacity adjustment is done simultaneously, together with the analysis of the products of combustion, making sure that the measured values are suitable and that they comply with current safety standards. On this matter, please refer to the table and figure below.

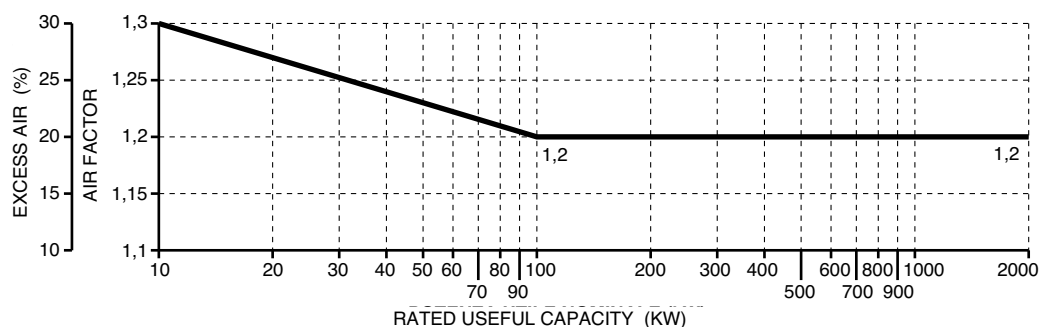
THESE OPERATIONS MUST BE DONE BY PROFESSIONALLY-QUALIFIED TECHNICIANS.

NOTE:

ALL SAFETY DEVICES (AIR PRESSURE SWITCH, MINIMUM GAS PRESSURE SWITCH, GAS SOLENOID VALVES AND GAS GOVERNOR) SHALL BE DULY SEALED AFTER CALIBRATION AND BURNER START UP BY ECOFLAM'S TECHNICIANS.

SUGGESTED REFERENCE VALUES

	Natural Gas
CO ₂	9,6%
CO	<100 ppm



Error code table		
Red blink code of signal lamp (LED)	«AL» at term. 10	Possible cause
2 blinks	on	No establishment of flame at the end of «TSA» - Faulty or soiled fuel valves - Faulty or soiled flame detector - Poor adjustment of burner, no fuel - Faulty ignition equipment
3 blinks	on	«LP» faulty - Loss of air pressure signal after «t10», - «LP» welded in normal position
4 blinks	on	Extraneous light when burner is started up
5 blinks	on	Time out «LP» - «LP» welded in working position
6 blinks	on	Free
7 blinks	on	Too many losses of flame during operation (limitation of the number of repetitions)- Faulty or soiled fuel valves. - Faulty or soiled flame detector - Poor adjustment of burner.
8 blinks	on	Free
9 blinks	on	Free
10 blinks	off	Wiring error or internal error, output contacts, other faults.
14 blinks	on	CPI contact not closed

CALCULATION OF WORKING OUTPUT OF THE BURNER

To calculate the burner's working output, in kW, proceed as follows:

- Check at the meter the quantity of supplied litres and the duration, in seconds, of the reading, then calculate the burner's output through the following formula:

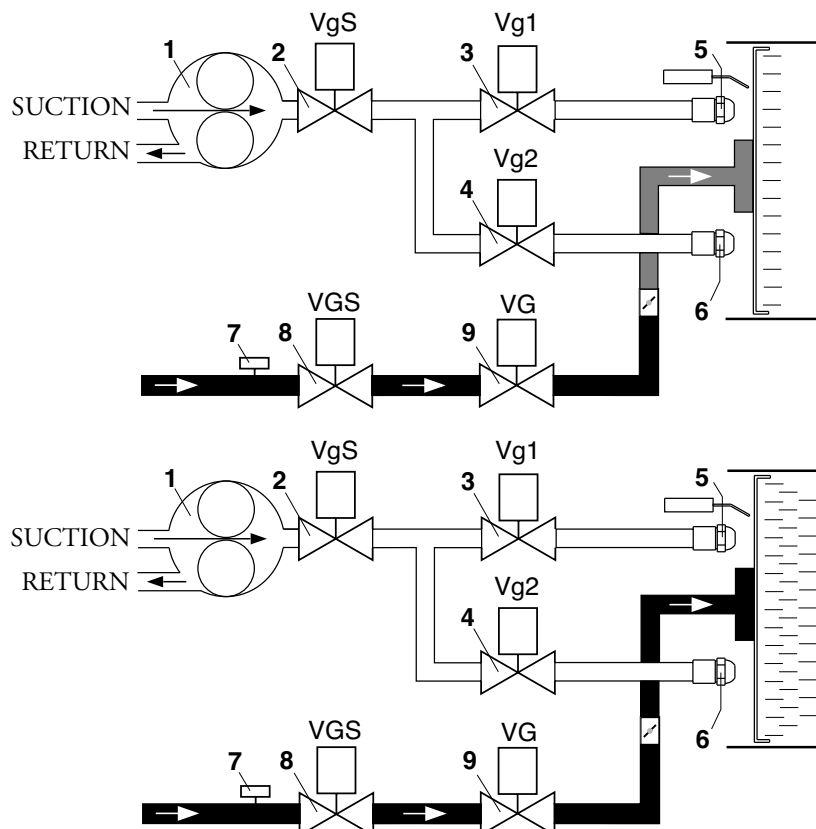
$$\frac{e}{s} \times f = \text{kW}$$

e = Litres of gas
s = Time in seconds

$$f \begin{cases} G20 = 34,02 \\ G25 = 29,25 \\ G30 = 116 \\ G31 = 88 \end{cases}$$

GAS CIRCUIT

- 1 - PUMP
- 2 - SAFETY OIL VALVE
- 3 - LOW FLAME OIL VALVE
- 4 - HIGH FLAME OIL VALVE
- 5 - LOW FLAME NOZZLE
- 6 - HIGH FLAME NOZZLE
- 7 - GAS PRESSURE SWITCH
- 8 - SAFETY GAS VALVE
- 9 - GAS VALVE

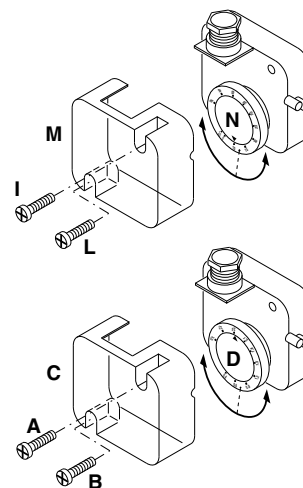


Min gas pressure switch

The gas pressure switch has the function to check that the gas pressure before the gas valve does have the minimum pressure to make the burner running correctly.

Unscrew off and remove cover M.

- Set knob N to a value equal to 60% of gas nominal feed pressure (i.e. for natural gas nom. pressure = 20 mbar, set knob to a value of 12 mbar; for LPG nom. pressure of G30/G31- 30/37 mbar, set knob to a value of 18 mbar). Screw up cover M.



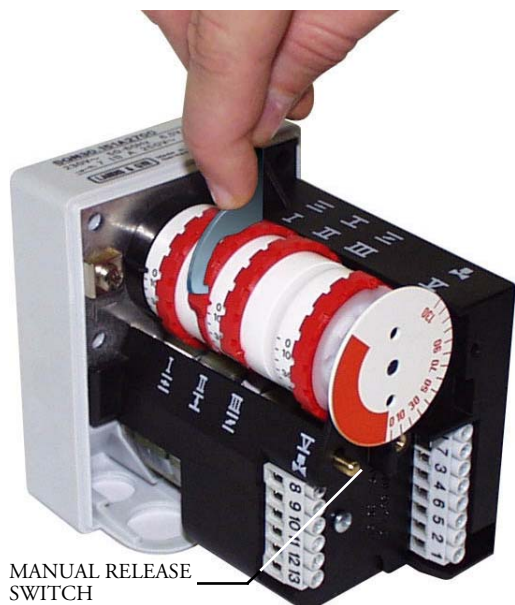
Air pressure switch calibration

The air pressure switch is provided for monitoring the pressure of the combustion air fan. Unscrew screws A and B and remove cover C.

- Adjust the combustion with air pressure switch (APS) set at minimum.
- Start to obstruct the air inlet with a paper paying attention to O₂ and CO values read on the analyzer.
- Progressively increase air inlet obstruction till the CO value is slightly more than 1000 ppm. Stop obstruction in this position.
- Increase APS setting up to burner lock out.
- Now the APS is set to avoid CO production during the combustion.
- Remove air obstruction and fit again APS cover C.

ADJUSTEMENT OF THE COMBUSTION AIR

SIEMENS SQN 30 151A2700 AIR DAMPER MOTOR



Remove cover to gain access to the adjusting cams. The cams are to be adjusted through the suitable key provided for. Description:

- I - Limit switch for air damper "High Flame" position adjustment (Max. power)
- II - Limit switch for the air damper position at burner's shut down
- III - Limit switch for air damper "Low Flame" position adjustment (Min. power)
- V - Limit switch for 2nd stage's solenoid valve opening release

NOTE : Cam V (to allow the 2nd stage's solenoid valve opening) must be adjusted to an intermediate position between the Low and High Flame ones (to an angle approximately 5° greater than the low flame position).

GAS TRAIN INSTALLATION AND SETTING INSTRUCTIONS

Fix the gas train to burner body by means of the 4 screws of the flange, pay attention to set correctly the gasket (O-ring).

Connect electrically the gas train with the 6 pole plug.

Switch on the burner (it has already been tested in the factory, so it is pre set on average values) and verify the tightness of gas train connections made during installation.

Act as follows to adapt the burner output to the boiler.

HIGH FLAME

1. Bring the burner in high flame, air inlet must be set at 75° (maximum opening position).

To adjust air capacity operate on the combustion head position.

Just in peculiar case it is necessary to reduce the air flow in high flame closing air intake damper.

2. The position of gas butterfly valve must be lower than 90° (typically 85°. It is important not get over 90° to obtain a perfect combustion during passage from high to low flame). Eventually adjust this position acting on the screw "1", after loosening nut "2".

3. Regulate gas capacity in high flame through the gas governor, or operate on the adjustable gas valve.

LOW FLAME

4. Choose the first stage position on the servocontrol (normally between 10° - 30°) on the basis of the reduced charge output required and switch the burner to low flame.

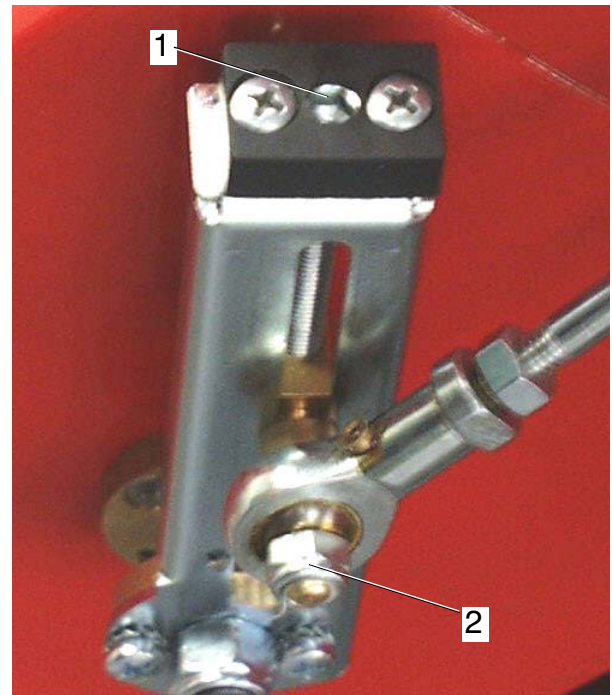
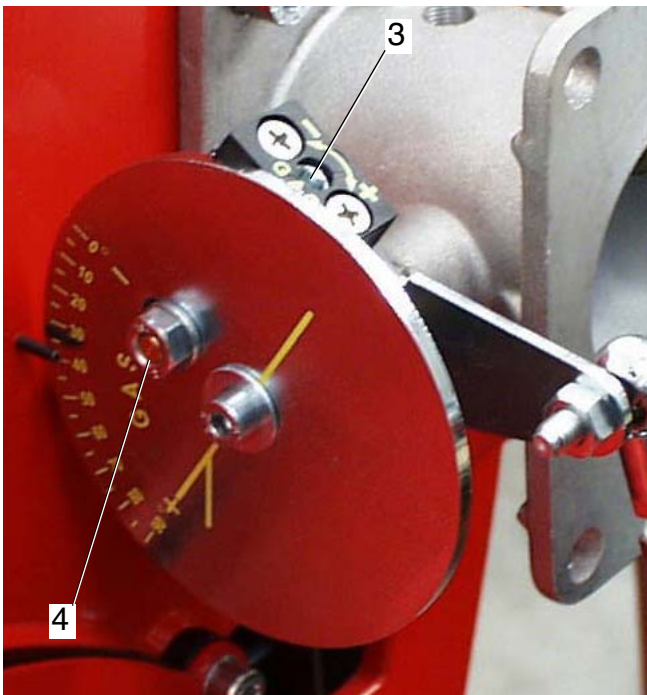
5. Regulate gas capacity, to obtain optimal combustion, changing the position of the gas valve disc, act on screw " 3 ", after loosen nut " 4 " .

Final operations

6. Bring the burner in high flame again, if necessary adjust again gas flow (as shown in point n.2).

7. If necessary repeat operations described on point n. 5 and n. 6 until You obtain the exact position of the gas flow both in high and low flame.

8. Fix the nuts.



OPERATION OF BURNER WITH LIGHT-OIL FUEL

Gas/Light-oil dual burners must always be adjusted for a first light-oil ignition.

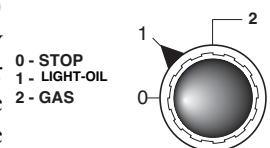
Once having installed the burner, check the following items:

- The burner power feeding and the main line protection fuses
- The correct length of pipes and that the same are sealed.
- The type of fuel, which must be suitable for burner.
- The connection of boiler's thermostats and all the safeties.
- The motor rotation direction.
- The correct calibration of the motor's thermal protection.

When all the above mentioned conditions are checked and accomplished, it is possible to go on with burner's tests.

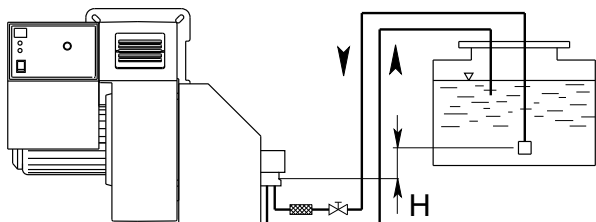
To turn the switch on the position "1" light-oil. Power the burner. The control box feeds the ignition transformer and the burner's motor at the same time, which will run a prepurging of the combustion chamber for about 20 sec.

At the end of prepurging, the control box opens the fuel pump and the 1st stage (Low flame) solenoid valves, the ignition transformer produces a spark and the burner ignites. After a safety interval of 3 seconds and a correct ignition, the control box turns off the ignition transformer and, 10 seconds later, sets the motorised air damper to its maximum opening and opens the 2nd stage solenoid valve (High flame). In case of faulty ignition, the control box switches the burner into safety condition. In such a case, the manual rearming of the burner shall not take place before 30 seconds have elapsed from the burner's safety shutdown. In order to obtain an optimal combustion, it is necessary adjust the LOW - HIGH flame air flow, according to the instruction given further on. During such a phase, it will be possible to manually switch between HIGH (II) and LOW (I) flame and viceversa, through the High/Low flame switch. At the end of the adjusting phase, leave the switch in position II (HIGH flame).



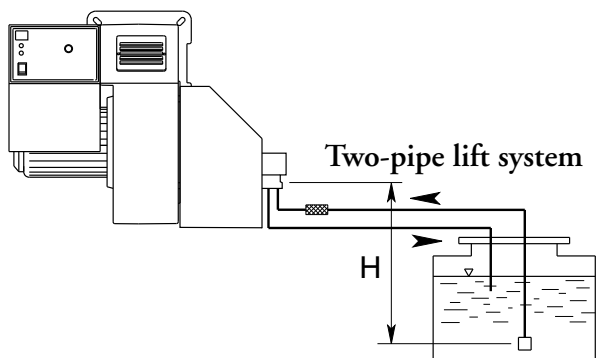
MAXIMUM LENGTH OF SUCTION LINES FOR TWO-PIPE SYSTEM

Two-pipe siphon feed system



H (m)	PIPE LENGTH								
	AS 67 AN 77 (m)		AJ 6 (m)		RSA 60 (m)		RSA 125 (m)		
	ø 10 mm	ø 12 mm	ø 12 mm	ø 14 mm	ø 10 mm	ø 12 mm	ø 10 mm	ø 12 mm	ø 15 mm
0	32	90	66	90	-	-	-	-	-
0,5	36	90	65	90	48	99	22	46	100
1	40	90	58	80	53	100	25	51	100
2	48	90	45	80	63	100	29	61	100
3	56	90	32	65	73	100	34	71	100
3,5	60	90	25	52	78	100	36	76	100

Two-pipe lift system



H (m)	PIPE LENGTH								
	AS 67 AN 77 (m)		AJ 6 (m)		RSA 60 (m)		RSA 125 (m)		
	ø 10 mm	ø 12 mm	ø 12 mm	ø 14 mm	ø 10 mm	ø 12 mm	ø 10 mm	ø 12 mm	ø 15 mm
0	25	70	66	90	43	88	20	41	100
0,5	21	62	60	90	37	78	18	36	89
1	18	54	52	90	32	67	15	31	77
2	10	38	40	80	22	46	10	22	53
3	5	20	25	58	12	25	6	12	29
3,5	-	10	19	45	7	15	3	7	17

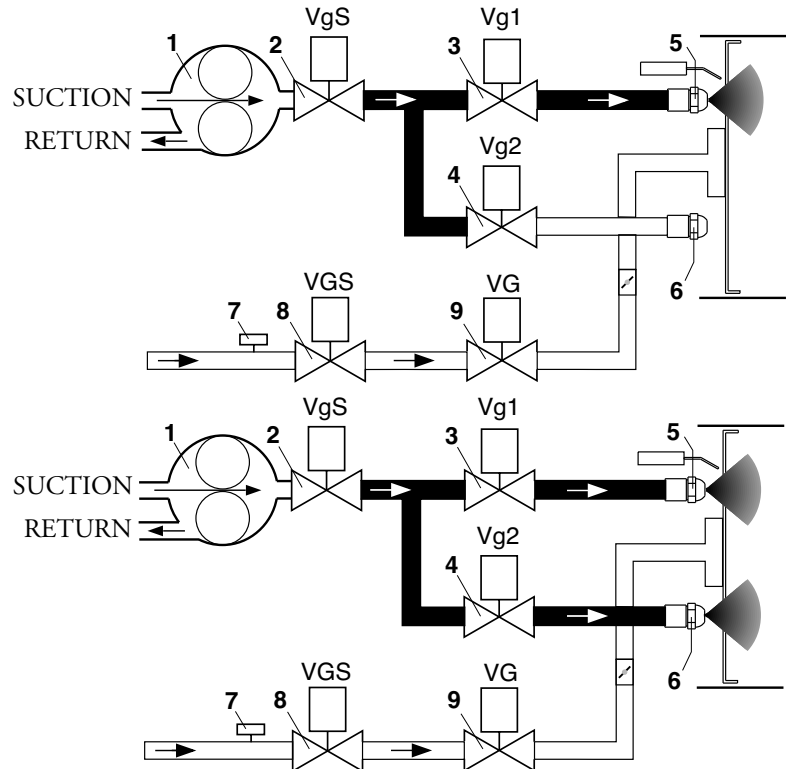
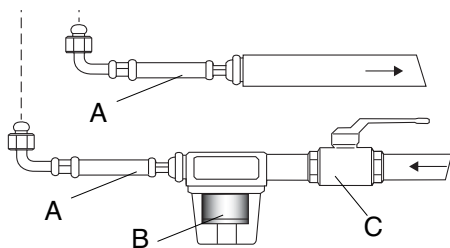
The correct length of pipes is calculated by summing up the length of all vertical and horizontal right sections and bends. The static suction head will be the distance between the non-return valve and the burner's pump axle. The depression must not be greater than 0.45 bar; should it be higher, some damage could occur to the pump, with consequent increase in mechanical noises and ,eventually, a failure.

NOZZLE FLOW RATE (DELAVAN B - MONARCH PLP)

NOZZLE GPH	PUMP PRESSURE (bar)						
	10	11	12	13	14	15	16
2,50	9,50	9,97	10,41	10,83	11,24	11,64	12,02
3,00	11,40	11,96	12,49	13,00	13,49	13,96	14,42
3,50	13,30	13,95	14,57	15,17	15,74	16,29	16,83
4,00	15,20	15,94	16,65	17,33	17,99	18,62	19,23
4,50	17,10	17,94	18,73	19,50	20,24	20,95	21,63
5,00	19,00	19,93	20,82	21,67	22,48	23,27	24,04
5,50	20,90	21,92	22,90	23,83	24,73	25,60	26,44
6,00	22,80	23,92	24,98	26,00	26,98	27,93	28,84
6,50	23,70	25,91	27,06	28,17	29,23	30,26	31,25
7,00	26,60	27,90	29,14	30,33	31,48	32,58	33,65
7,50	28,50	29,90	31,22	32,50	33,73	34,91	36,05
8,30	31,54	33,08	34,55	35,97	37,32	38,63	39,90
9,50	36,10	37,87	39,55	41,17	42,72	44,22	45,67
10,50	40,06	41,73	43,74	45,41	47,20	48,90	50,50
12,00	45,60	47,80	50,00	52,00	54,00	55,90	57,70
13,80	52,40	55,00	57,50	59,80	62,10	64,20	66,30
15,30	58,10	61,00	63,70	66,30	68,80	71,10	73,60
17,50	66,50	69,80	72,90	75,80	78,70	81,50	84,10
19,50	74,10	77,70	81,20	84,50	87,70	90,80	93,70
21,50	81,70	85,70	89,50	93,20	96,70	100,10	103,40
24,00	91,20	95,70	99,90	104,00	107,90	111,70	115,40
GPH	OUTPUT kg/h						

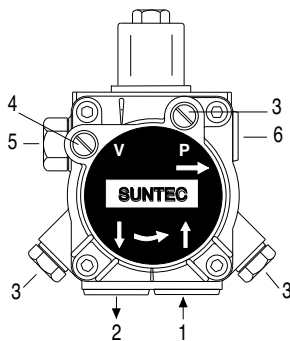
LIGHT-OIL CIRCUIT

- A - HOSE
- B - OIL FILTER
- C - OIL COCK
- 1 - PUMP
- 2 - SAFETY OIL VALVE
- 3 - LOW FLAME OIL VALVE
- 4 - HIGH FLAME OIL VALVE
- 5 - LOW FLAME NOZZLE
- 6 - HIGH FLAME NOZZLE
- 7 - GAS PRESSURE SWITCH
- 8 - SAFETY GAS VALVE
- 9 - GAS VALVE

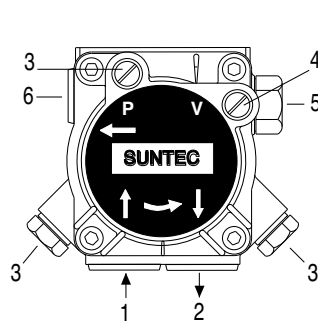


PRIMING AND ADJUSTMENT OF OIL PUMP

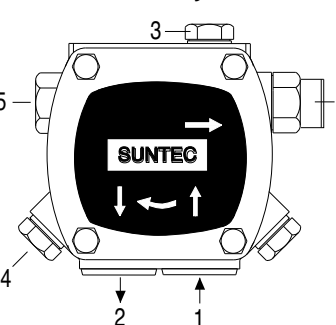
SUNTEC AS 67 ...



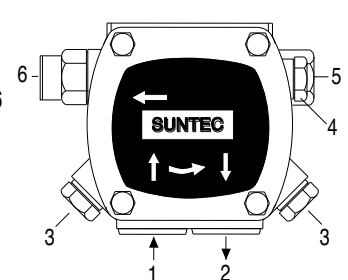
SUNTEC AN 77



SUNTEC AJ 6 C-C



SUNTEC D 67 A



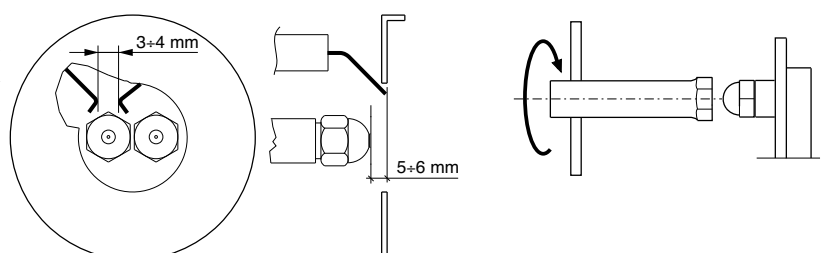
The pump is adjusted during testing and inspection to 12 bar. VERIFY: - That piping system is perfectly sealed; - That the use of hoses is avoided whenever is possible (use copper pipes preferably); - That depression is not greater than 0,45 bar, to avoid pump's cavitation; - That check valve is suitably designed for the duty; The pump pressure is set at a value of 12 bar during the testing of burners. Before starting the burner, bleed the air in the pump through the gauge port. Fill the piping with light-oil to facilitate the pump priming. Start the burner and check the pump feeding pressure. In case the pump priming does not take place during the first prepurging, with a consequent, subsequent lock-out of the burner, rearm the burner's lock-out to restart, by pushing the button on the control box. If, after a successful pump priming, the burner locks-out after the prepurging, due to a fuel pressure drop in the pump, rearm the burner's lock-out to restart the burner. Do not allow the pump to work without oil for more than three minutes. **NOTE: Before starting the burner, check that the return pipe is open. An eventual obstruction could damage the pump sealing device.**

- 1 - INLET
- 2 - RETURN
- 3 - BLEED AND PRESSURE GAUGE PORT.
- 4 - VACUUM GAUGE PORT
- 5 - PRESSURE ADJUSTMENT
- 6 - TO NOZZLE

NOZZLE CLEANING AND REPLACEMENT

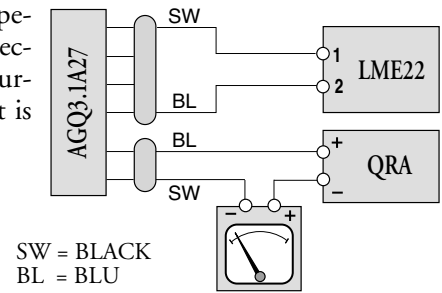
Use only the suitable box wrench provided for this operation to remove the nozzle, taking care to not damage the electrodes. Fit the new nozzle with the same care.

Note: Always check the position of electrodes after having replaced the nozzle (see illustration). A wrong position could cause ignition troubles.



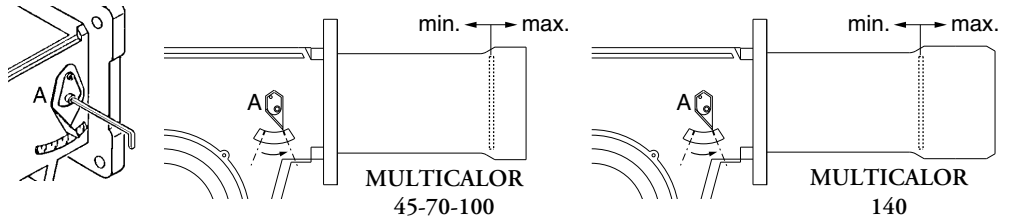
FLAME DETECTOR SYSTEM CHECK

The control of the detector current shall be carried out by plugging a microampere-meter with full scale at 1000 µA (D.C.) in series with the UV-cell. If the detector current is too low verify the connection between phase and neutral of the burner and the grounding of the burner itself. Minimum required detector current is 200 µA.



ADJUSTING THE FIRING HEAD

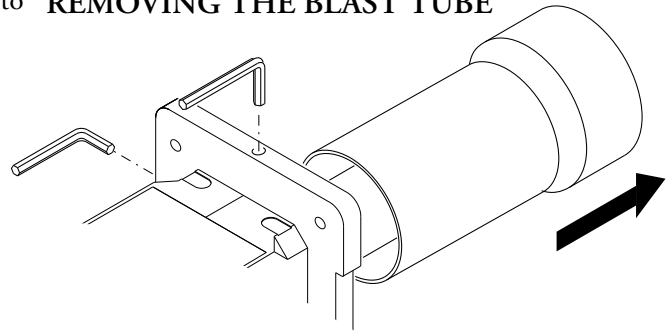
The adjustment of the combustion head position is carried out in order to obtain the best combustion efficiency. When installed for small output operations, the head shall be adjusted back.



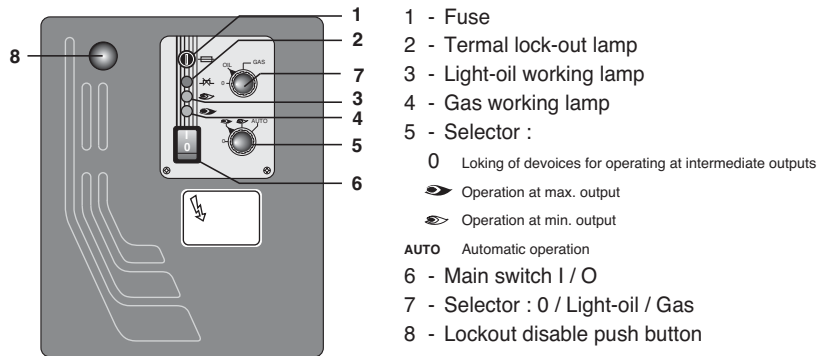
For maximum operation the position is fully forward.

Steps: loosen the locking screw of A lever. Move the lever to the needed position. Tighten back the locking screw.

REMOVING THE BLAST TUBE



DESCRIPTION OF CONTROL PANEL



The burners are produced with connections suitable for power supply 400 V three-phase.

The burners with electric motors of an output lower or equal to 7,5 kW can be adapted to 220-230 V (please follow the instructions on the backside); motors with higher output can only work 380-400 V three-phase.

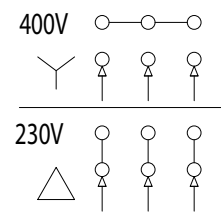
In case of request of burners different from the above mentioned standard, it is recommended to make specific mention in the order.

Instructions: how to adapt electric motors of an output lower or equal to 7,5 kW to 220-230 V power supply

It is possible to change the voltage of the burner by operating as follows:

1. change the connection inside the electric box of the motor, from star to delta (see picture);
2. change the setting of the thermal relay, referring to the absorption values indicated in the motor nameplate. If

necessary, replace the thermal relay with another one of suitable scale.
This operation is not possible on motors above 7.5 kW.
For more information, please contact the Ecoflam staff.



MAINTENANCE

YEARLY CHECKS

The burner's periodical check (firing head, electrodes etc.) must be carried out by authorised personnel one or two times per year, depending on the utilisation. Before going on with the maintenance controls of the burner, it should be advisable to check its general conditions, according to the following steps:

Unplug the burner; close the fuel cock; shut down the gas supply; remove burner's cover and clean the fan and air intake; clean the firing head and check the electrode's position; reassemble all the parts; check the connection's sealing; check the chimney; start the burner and check the combustion flue ($CO_2 = 9.5 \div 9.8$; $O =$ lower than 75 ppm).

BEFORE EVERY INTERVENTION CHECK:

The electric system is duly powered and the burner is plugged in.

The gas pressure must be the suitable one and the gas cock open.

The control devices must be properly connected.

When all the above conditions are met, start the burner by pressing the lockout enable pushbutton.

Check the burner's cycle.

THE BURNER DOES NOT START:

Check the ON/OFF switch, the thermostats, the motor and the gas pressure.

The master switch is in position "0". Fuses are blown out.

The control box is faulty.

THE BURNER RUNS THE PREPURGING AND SWITCHES TO LOCKOUT AT THE END OF CYCLE:

Check the fan and the air pressure.

Check the air pressure switch.

Control box faulty. Ignition transformer faulty.

Check the ignition cable. Electrodes are dirty or in wrong position.

Nozzles are clogged or worn. Filters are clogged. Light-oil pressure is too low.

Combustion air's flow rate too high related to nozzle output.

THE BURNER RUNS THE PREPURGING BUT DOES NOT IGNITE:

Check the position of the electrodes; check the ignition cable;

Check the ignition transformer;

Check the control box.

THE BURNERS IGNITES BUT SWITCHES TO LOCKOUT AFTER THE SAFETY TIME:

Check phase and neutral for a correct connection.

Check gas solenoid valve.

Check the position of ionisation probe and its connection.

Check the control box.

Check nozzles (clogged or worn).

The photoresistor does not detect the flame.

The filters are clogged. Light-oil pressure too low.

Combustion air's flow rate too high related to nozzle output.

THE BURNERS IGNITES BUT SWITCHES TO LOCKOUT AFTER FEW MOMENTS:

Check gas governor and gas filter.

Check gas pressure through a manometer.

Check ionization value (min. 200 μA).

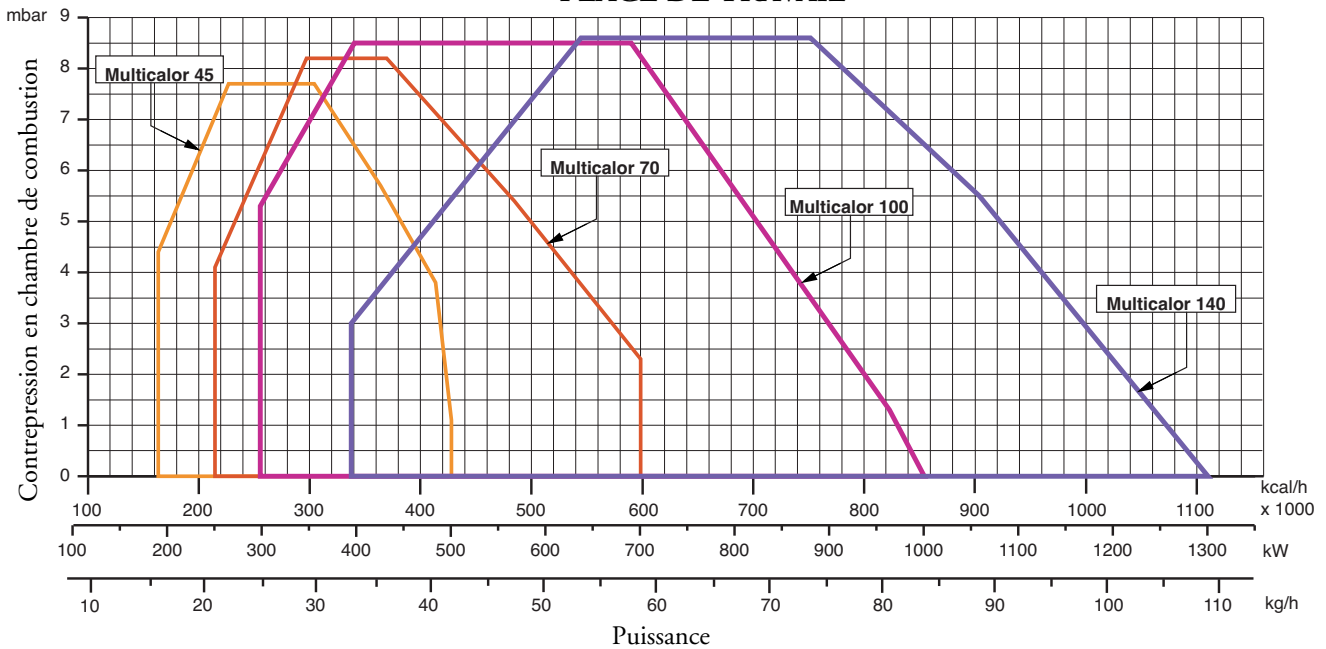
FR

CARACTERISTIQUES OPERATIONNELLES					
Models : Multicalor 45-70-100-140		Famille du gaz - II 2Er 3P			
		G20	G25	G31	G30
Pression maximum	mbar	25	-	45	-
Pression minimum	mbar	17	-	25	-
Combustible gaz P.C.I.	kcal/Nm ³	8,570	-	22.260	-
Combustible mazout P.C.I.	= 10.200 kcal/kg max 1,5° E a 20° C				

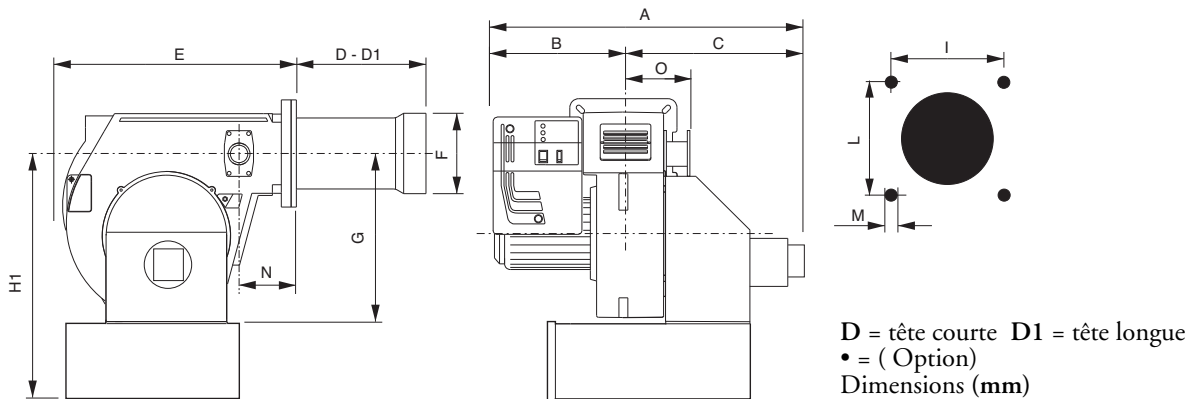
CARACTERISTIQUES DU BRULEUR

Multicalor		45	70	100	140
Puissance thermique max.	kW	500	700	1000	1300
	kcal/h	430.000	602.000	860.000	1.118.00
Puissance thermique min.	kW	190	250	300	400
	kcal/h	163.400	215.000	258.000	344.000
Tension d'alimentation	50 HzV	230 / 400	230 / 400	230 / 400	230 / 400
Moteur	kW	0,55	1,1	1,1	2,2
Tours par minute	N°	2800	2800	2800	2800

PLAGE DE TRAVAIL



DIMENSIONS D'ENCOMBREMENT



MODELS	A	B	C	D	D1	E	F	G	H1	I	L	M	N	O
Multicalor 45	1045	510	535	175	335	555	160	390	600•	190	190	M10	140	165
Multicalor 70	1045	510	535	175	395	555	180	390	600•	190	190	M10	140	165
Multicalor 100	1045	510	535	175	395	555	190	390	600•	190	190	M10	140	165
Multicalor 140	1070	510	560	307	457	555	215	390	600•	190	190	M10	140	165

CONNEXION ELECTRIQUE

Tous les brûleurs sont essayés à 400 V, 50 Hz triphasé, avec neutre pour les auxiliaires. Dans le cas où il fût nécessaire alimenter les brûleurs à 230 V, 50 Hz triphasé sans neutre, effectuer les modifications nécessaires suivant le schéma électrique du brûleur et contrôler que le relais thermique soit dans la plage d'absorption du moteur. Vérifier, en outre, le sens de rotation du ventilateur.

CONNEXION AU RESEAU GAZ

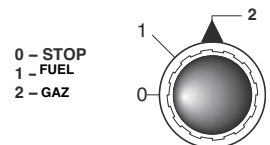
Une fois que le brûleur est connecté à la tuyauterie gaz, il faudra s'assurer que cette dernière soit parfaitement étanche, et que la cheminée ne soit pas obstruée. Une fois ouvert le robinet du gaz, purger très soigneusement la tuyauterie par la prise de pression, et contrôler, ensuite, la valeur de la pression à l'aide d'un manometre. Brancher le système et régler les thermostats à la température désirée. A la fermeture des thermostats, le dispositif de contrôle d'étanchéité, effectuera un essais des vannes. Au bout de l'essai, le brûleur obtiendra le consensus pour le démarrage.

DEMARRAGE DU BRULEUR A GAZ

CONTROLES PRELIMINAIRES

Avant de faire démarrer le brûleur, effectuer les contrôles suivants:

- Type de gaz et pression d'alimentation
- Soupapes gaz fermées
- Etanchéité des raccords
- Purge canalisation gaz et contrôle pression à l'entrée
- Que le câblage soit conforme au schéma et que la phase et le neutre soient respectés
- Que l'ouverture du thermostat chaudière arrête le brûleur
- L'étanchéité du foyer de la chaudière pour éviter l'entrée d'air
- L'étanchéité du raccord cheminée/ chaudière
- Les conditions de la cheminée (étanche, non bouchée, ...)



Si toutes ces conditions sont remplies, faire démarrer le brûleur. Le boîtier de contrôle fait démarrer le moteur pour effectuer le pré-lavage de la chambre de combustion. Durant ce temps de pré-lavage (environ 30 secondes), le boîtier contrôle que la pression de l'air soit correcte à l'aide du pressostat air. A la fin de cette opération, il donne du courant au transformateur et ouvre les soupapes gaz. La flamme doit se former et se stabiliser en 3 secondes, qui correspond au temps de sécurité de l'appareil. Contrôler la flamme de façon visuelle avant d'installer un instrument de contrôle quelconque dans la cheminée. Régler et contrôler le débit de gaz nécessaire à la chaudière sur le compteur. Adapter le débit d'air au débit du gaz pour une combustion correcte.

CONSEILS IMPORTANTS:

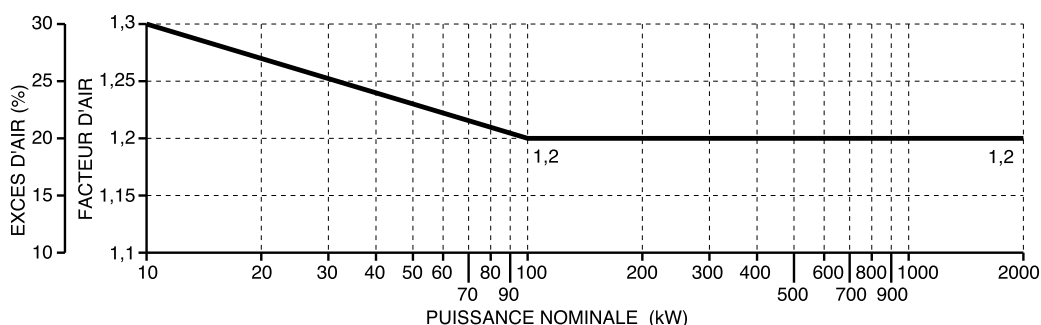
Tous les organes réglables doivent être fixés par l'installateur après les réglages. Contrôler la combustion dans la cheminée à chaque réglage. Les valeurs de CO₂ doivent être d'environ 9,7 (G20) - 9,6 (G25) - 11,7 (G30) - 11,7 (G31) et le CO doit être inférieur à 75 p.p.m.

REGLAGE DE LA COMBUSTION

ATTENTION : *por obtenir un réglage correct de la combustion et du débit thermique, il faut effectuer l'analyse des fumées en utilisant les instruments appropriés. Le réglage de la combustion et du débit thermique doit être fait en même temps qu'une analyse des produits de combustion, en veillant à ce que les valeurs relevées soient correctes, et qu'elles répondent toujours aux normes de sécurité en vigueur.*

CETTE OPERATION DOIT ETRE FAITE PAR DU LA PERSONNEL QUALIFIE ET AUTORISE PAR LA SOCIETE ECOFLAM SPA .

VALEURS DE RÉFÉRENCE CONSEILLÉES



Gaz Nat.	
CO ²	9,6 %
CO	< 50 ppm
G.P.L.	
CO ²	11,7 %
CO	< 50 ppm

Tableau des codes de dérangement		
Code de clignotement (LED)	«AL» sur borne 10	Cause possible
clignote 2 fois	EN	Pas de formation de flamme à la fin de "TSA" - Défaut ou encrassement vannes de combustible - sonde de flamme défectueuse ou encrassée - mauvais réglage du brûleur, pas de combustible - dispositif d'allumage défectueux
clignote 3 fois	EN	Erreur «LP» - Chute de pression d'air à l'issue de «t10», - «LP» collé en position de repos
clignote 4 fois	EN	lumière parasite au démarrage du brûleur
clignote 5 fois	EN	Surveillance du temps «Pressostat air» - «LP» collé en position travail
clignote 6 fois	EN	Libérée
clignote 7 fois	EN	Disparition de flamme trop fréquente en cours de fonctionnement (limitation des répétitions) - Défaut ou encrassement des vannes de combustible - Défaut ou encrassement de sonde de flamme - Mauvais réglage du brûleur
clignote 8 fois	EN	Libéré
clignote 9 fois	EN	Libéré
clignote 10 fois	Hors	Erreur de câblage ou défaut interne, contacts de sortie, autres défauts
clignote 14 fois	EN	Le contact CPI n'est pas fermé

CALCUL DU DEBIT DE FONCTIONNEMENT DU BRULEUR

Pour calculer le débit de fonctionnement, en kW, du brûleur, procéder de la manière suivante:

- Vérifier au compteur la quantité de litres débités, ainsi que la durée de la lecture, ensuite procéder au calcul du débit par la formule suivante:

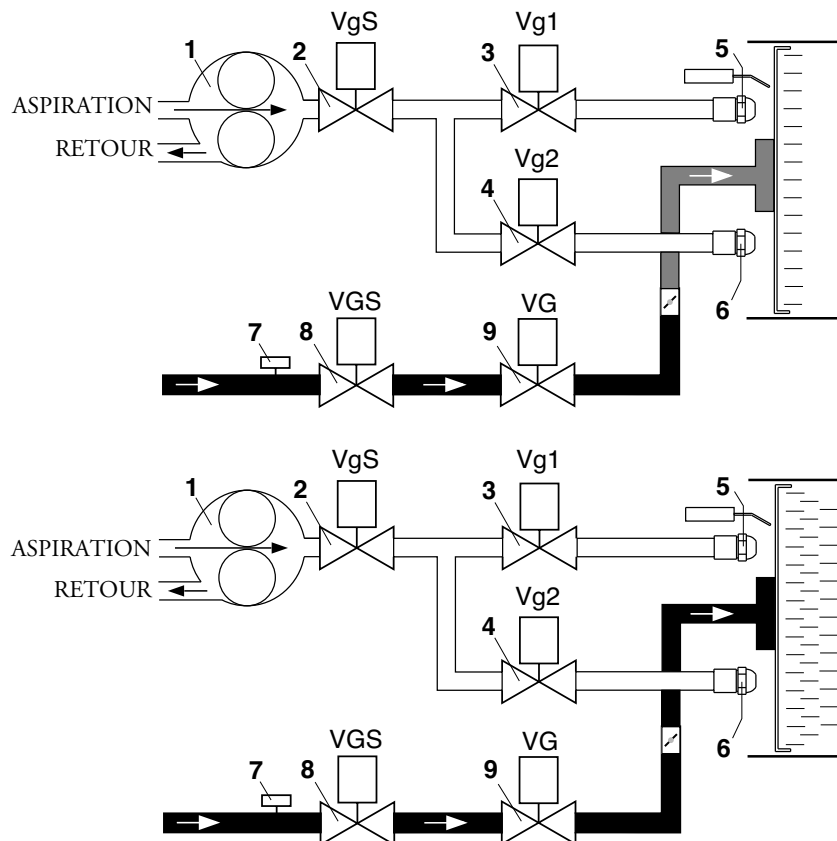
$$\frac{e}{s} \times f = \text{kW}$$

e = Litres de gaz
s = Temps en secondes

$$f \begin{cases} G20 = 34,02 \\ G25 = 29,25 \\ G30 = 116 \\ G31 = 88 \end{cases}$$

CIRCUIT HYDRAULIQUE ET GAZ

- 1 - POMPE
- 2 - VANNE MAZOUT DE SECURITE
- 3 - VANNE MAZOUT 1^{re} ALLURE
- 4 - VANNE MAZOUT 2^{me} ALLURE
- 5 - GICLEUR 1^{re} ALLURE
- 6 - GICLEUR 2^{me} ALLURE
- 7 - PRESSOSTAT GAZ
- 8 - VANNE GAZ DE SECURITE
- 9 - VANNE GAZ

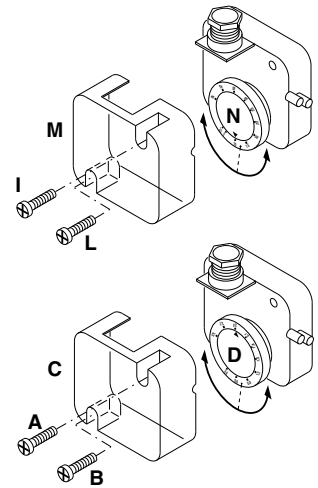


FR

Réglage du pressostat du gaz min.

Le pressostat gaz mini a la fonction de vérifier que la pression du gaz avant la vanne soit à la valeur minimale pour que le brûleur fonctionne correctement.

Dévisser les vis I et L et enlever le couvercle M. - Positionner le régulateur N à une valeur équivalente au 60% de la pression nominale d'alimentation du gaz (par ex.: pour gaz nat. avec pression nom. de 20 mbar, positionner le régulateur à une valeur de 12 mbar; pour G.L.P. avec pression nom. G30/G31 30/37 mbar, positionner le régulateur à 18 mbar). - Remonter le couvercle M et visser les vis I et L.



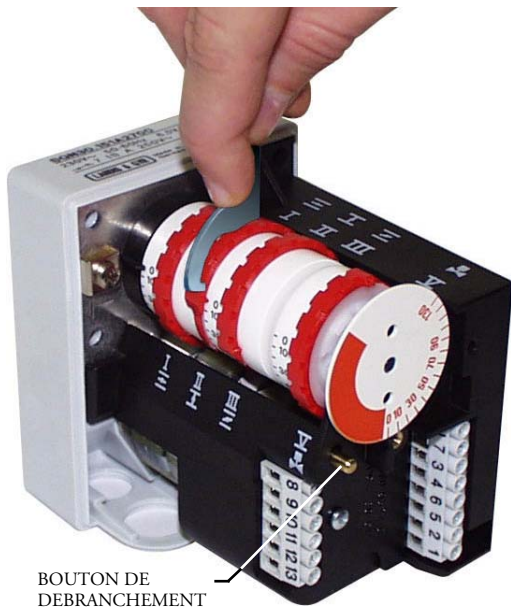
Réglage du pressostat d'air

Le pressostat d'air contrôle la pression de l'air de ventilation.

Dévisser les vis A et B et enlever le couvercle C.

- Procédez à la régulation de la combustion, le pressostat air étant réglé sur son minimum.
- Bouchez l'aspiration de l'air avec un carton en contrôlant les valeurs de O₂ et de CO sur l'analyseur.
- Augmentez progressivement la fermeture du passage de l'air jusqu'à ce que la valeur de CO dépasse légèrement 1000 ppm. Fixez le carton dans cette position.
- Augmentez le réglage du pressostat air jusqu'au blocage du brûleur.
- Le pressostat est à présent réglé de manière à éviter toute production de CO.
- Retirez le carton et remontez le couvercle C.

SERVOMOTEUR SIEMENS SQN 30 151A2700



Enlever le couvercle pour avoir accès aux cames de régulation.

La régulation des cames doit être faite à l'aide de la clé en dotation.

Description:

- I - Came de régulation de la position d'ouverture en 2^{me} Allure (Puissance max.).
- II - Came de régulation de la position du clapet de l'air à la coupure.
- III - Came de régulation de la position d'ouverture en 1^{re} Allure (Puissance min.).
- V - Came de consentement à l'ouverture de l'électrovanne de 2^{me} Allure.

NOTE :

La came V (pour le consentement à l'ouverture de l'électrovanne de 2^{me} Allure) doit être réglée sur une position intermédiaire entre celles de 1^{re} et 2^{me} allure (sous un angle de env. 5° supérieur à celui de la position de 1^{re} Allure).

BRULEURS VERSION "AB" ASSEMBLAGE ET REGLAGE DE LA RAMPE GAZ

Monter la rampe gaz sur le brûleur en serrant les 4 vis de la bride et en faisant attention au positionnement correct du joint (O-ring).

Raccorder électriquement la rampe gaz par l'intermédiaire de la prise à 6 broches.

Démarrer le brûleur (il a été testé en usine et est par conséquent pré réglé) et vérifier l'étanchéité des raccordements gaz de l'installation.

Afin d'adapter le brûleur à la puissance de la chaudière agir comme suit:

Grande flamme

1. Amener le brûleur à la 2^{ème} allure (grande flamme) la position du volet d'air doit être imposée à 75° (ouverture maximale, pour réguler le débit d'air, agir sur la position de la tête de combustion.

Seulement dans des cas particuliers il sera nécessaire de réduire le débit d'air en 2^{ème} allure en fermant l'aspiration.

2. La position du papillon de la vanne gaz devra être inférieure à 90° (habituellement à 85°, il est important de ne pas être supérieur à 90° pour avoir une combustion optimale pendant le passage de la 2^{ème} à la 1^{ère} allure). Corriger éventuellement cette position en agissant sur la vis 1 après avoir dévisser l'écrou 2.

3. Régler le débit de gaz en 2^{ème} allure par l'intermédiaire du stabilisateur de pression de gaz (détendeur) ou en agissant sur la vanne de réglage du gaz.

Petite flamme

4. Sélectionner la position de premier étage sur le servomoteur (normalement compris entre 10 et 30°) sur la base d'une diminution de la puissance demandée et commuter le brûleur en 1^{ère} allure (petite flamme).

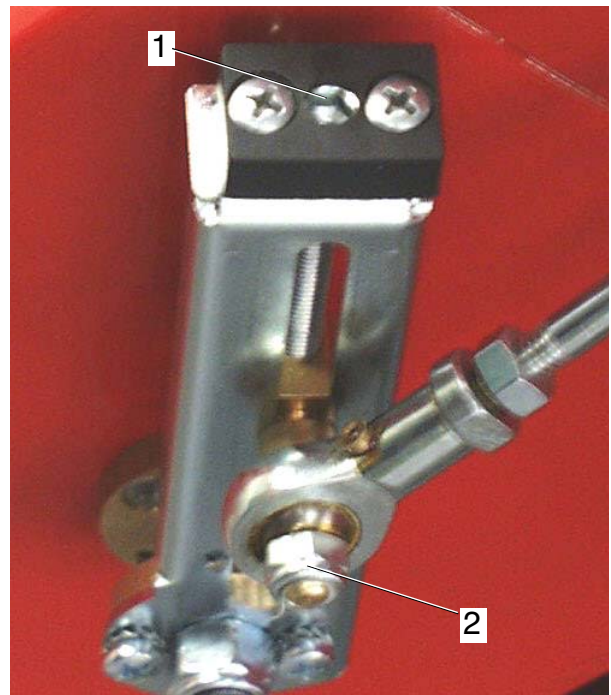
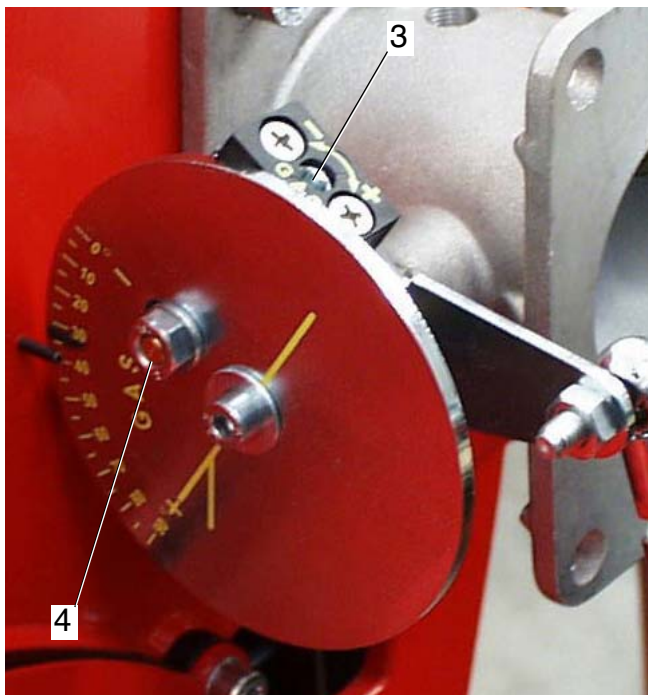
5. Régler le débit de gaz pour obtenir la combustion optimale en faisant varier la position de la vanne papillon par l'intermédiaire de la vis 3, après avoir dévissé l'écrou 4.

Opérations finales

6. Amener le brûleur en 2^{ème} allure (grande flamme) et éventuellement repositionner la vanne papillon comme indiqué en 2.

7. Si nécessaire, répéter encore les opérations décrites aux points 5 et 6 pour obtenir la position exacte de la vanne papillon, aussi bien en grande et en petite allure.

8. Resserrer tous les écrous de blocage.



MISE EN SERVICE ET REGLAGE DU BRULEUR A FUEL

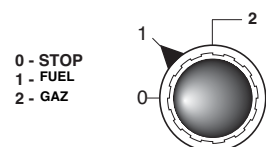
Les brûleurs mixte gaz/fuel doivent être réglés toujours comme premier allumage à fuel.

Après avoir effectué l'installation du brûleur, vérifier les points suivants:

- Tension d'alimentation du brûleur et les fusibles de protection de ligne.
- Les connexions du moteur.
- La longueur correcte de la tuyauterie et que la même soit étanche.
- Le type de combustible, qui doit être indiqué pour le brûleur.
- La connexion des thermostats chaudière et des sécurités.
- Le sens de rotation du moteur.
- La calibration correcte de la protection thermique du moteur.

Une fois que toutes ces conditions ont été vérifiées, on pourra procéder aux essais du brûleur.

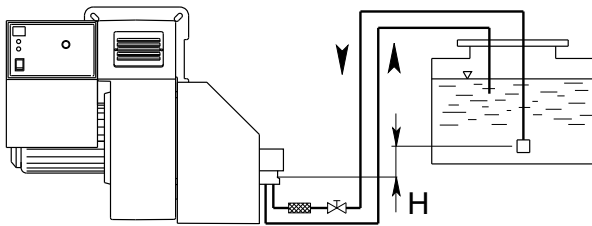
Tourner l'interrupteur sur la position « 1 » fuel; Alimenter le brûleur. Le coffret de sécurité alimente, en même temps, le transformateur d'allumage et le moteur du brûleur, qui pourvoit à effectuer un prebalayage de la chambre de combustion pendant environs 20 secondes. A la fin du prebalayage, le coffret de sécurité ouvre l'électrovanne de la pompe fioul et de 1^{re} Allure (Petite allure), le transformateur produit un'étincelle et le brûleur s'allume. Après un intervalle de sécurité de 5 secondes et un allumage correct, le coffret de sécurité débranche le transformateur d'allumage et, après d'autres 10 secondes, porte le clapet d'air motorisé à son ouverture maximale et ouvre l'électrovanne de 2^{me} Allure (Grande allure). En cas de faute d'allumage, le coffret de sécurité met le brûleur en sécurité dans les 5 secondes. Dans ce cas, le réarmement manuel ne pourra intervenir qu'après 30 secondes env. de la mise en sécurité du brûleur. Pour obtenir une combustion optimale, il faudra régler la portée de l'air en 1^{re} et 2^{me} ALLURE, suivant les instructions données plus après. Pendant cette phase, on pourra passer manuellement de la position de 2^{me} Allure (II) à celle de 1^{re} Allure (I) et viceversa, à l'aide de l'interrupteur de 1^{re}/2^{me} ALLURE. A la fin des réglages, laisser l'interrupteur en position II (2^{me} ALLURE).



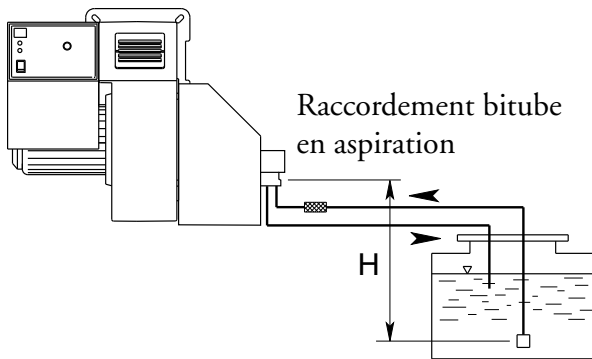
RACCORDEMENT DU CIRCUIT D'ALIMENTATION FOD

FR

Raccordement bitube en charge



H (m)	Longueur tuyaux en mètres								
	AS 67 AN 77 (m)		AJ 6 (m)		RSA 60 (m)		RSA 125 (m)		
	ø 10 mm	ø 12 mm	ø 12 mm	ø 14 mm	ø 10 mm	ø 12 mm	ø 10 mm	ø 12 mm	ø 15 mm
0	32	90	66	90	-	-	-	-	-
0,5	36	90	65	90	48	99	22	46	100
1	40	90	58	80	53	100	25	51	100
2	48	90	45	80	63	100	29	61	100
3	56	90	32	65	73	100	34	71	100
3,5	60	90	25	52	78	100	36	76	100

Raccordement bitube
en aspiration

H (m)	Longueur tuyaux en mètres								
	AS 67 AN 77 (m)		AJ 6 (m)		RSA 60 (m)		RSA 125 (m)		
	ø 10 mm	ø 12 mm	ø 12 mm	ø 14 mm	ø 10 mm	ø 12 mm	ø 10 mm	ø 12 mm	ø 15 mm
0	25	70	66	90	43	88	20	41	100
0,5	21	62	60	90	37	78	18	36	89
1	18	54	52	90	32	67	15	31	77
2	10	38	40	80	22	46	10	22	53
3	5	20	25	58	12	25	6	12	29
3,5	-	10	19	45	7	15	3	7	17

La longueur correcte de la canalisation est donnée par la somme de la longueur de toutes les sections rectilignes horizontales et verticales, ainsi que les coudes. La hauteur statique d'aspiration (max. 3.5m) est donnée par la distance entre la vanne de non retour et l'axe pompe du brûleur. La dépression en aspiration ne devra pas dépasser les 0.45 bar; en cas de dépression plus importante, la pompe pourrait s'endommager avec une conséquente augmentation des bruits mécaniques et, à la limite, une panne totale.

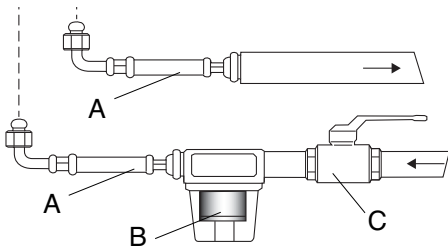
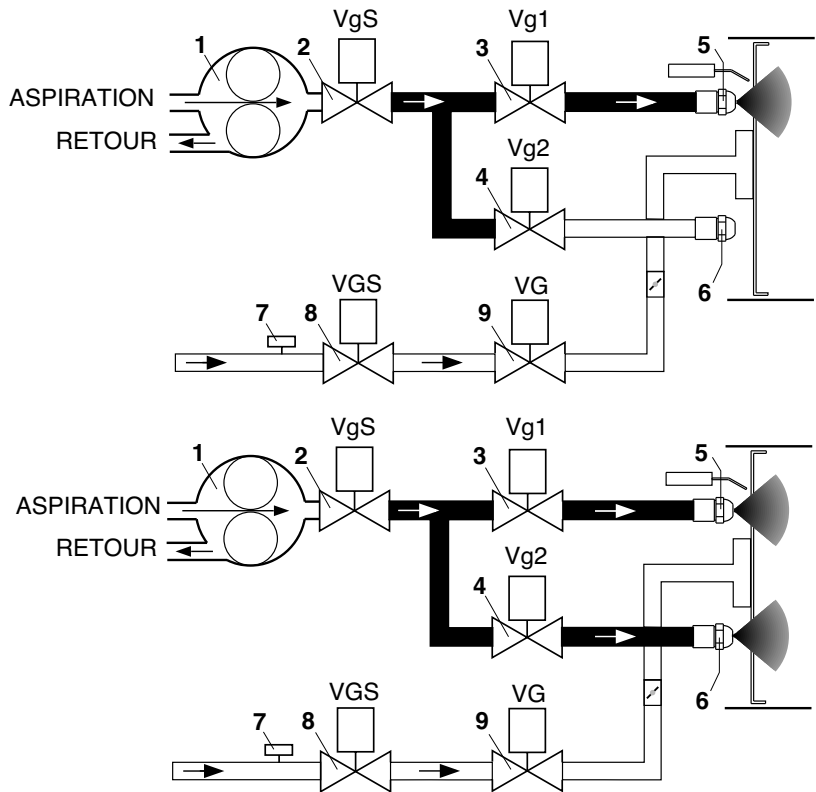
PORTEE DES GICLEURS

DELAVAN B - MONARCH PLP

GICLEUR GPH	PRESSION POMPE (bar)						
	10	11	12	13	14	15	16
2,50	9,50	9,97	10,41	10,83	11,24	11,64	12,02
3,00	11,40	11,96	12,49	13,00	13,49	13,96	14,42
3,50	13,30	13,95	14,57	15,17	15,74	16,29	16,83
4,00	15,20	15,94	16,65	17,33	17,99	18,62	19,23
4,50	17,10	17,94	18,73	19,50	20,24	20,95	21,63
5,00	19,00	19,93	20,82	21,67	22,48	23,27	24,04
5,50	20,90	21,92	22,90	23,83	24,73	25,60	26,44
6,00	22,80	23,92	24,98	26,00	26,98	27,93	28,84
6,50	23,70	25,91	27,06	28,17	29,23	30,26	31,25
7,00	26,60	27,90	29,14	30,33	31,48	32,58	33,65
7,50	28,50	29,90	31,22	32,50	33,73	34,91	36,05
8,30	31,54	33,08	34,55	35,97	37,32	38,63	39,90
9,50	36,10	37,87	39,55	41,17	42,72	44,22	45,67
10,50	40,06	41,73	43,74	45,41	47,20	48,90	50,50
12,00	45,60	47,80	50,00	52,00	54,00	55,90	57,70
13,80	52,40	55,00	57,50	59,80	62,10	64,20	66,30
15,30	58,10	61,00	63,70	66,30	68,80	71,10	73,60
17,50	66,50	69,80	72,90	75,80	78,70	81,50	84,10
19,50	74,10	77,70	81,20	84,50	87,70	90,80	93,70
21,50	81,70	85,70	89,50	93,20	96,70	100,10	103,40
24,00	91,20	95,70	99,90	104,00	107,90	111,70	115,40
GPH	DEBIT kg/h						

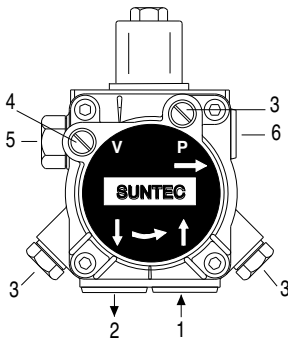
CIRCUIT HYDRAULIQUE

- A - FLEXIBLES
- B - FILTRE
- C - ROBINET D'ARRET
- 1 - POMPE
- 2 - VANNE DU MAZOUT DE SECURITE
- 3 - VANNE DU MAZOUT 1° ALLURE
- 4 - VANNE DU MAZOUT 2° ALLURE
- 5 - GICLEUR 1° ALLURE
- 6 - GICLEUR 2° ALLURE
- 7 - PRESSOSTATO GAS DI MINIMA
- 8 - VANNE DU GAZ DE SECURITE
- 9 - VANNE DU GAZ

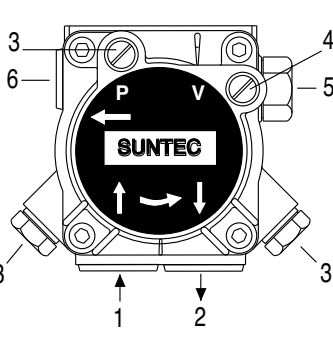


AMORÇAGE ET REGULATION DE LA POMPE FIOUL

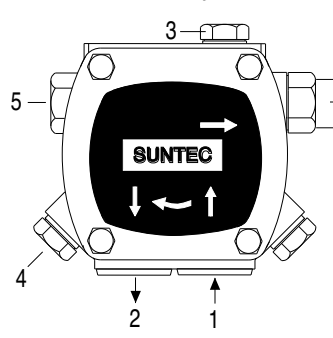
SUNTEC AS 67 ...



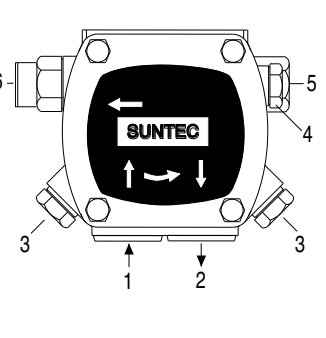
SUNTEC AN 77



SUNTEC AJ 6 C-C



SUNTEC D 67 A



VERIFIER: - Que les canalisations soient parfaitement étanches. - Qu'on évite l'emploi de tuyaux flexibles, lorsque possible (utiliser, préférablement, tuyaux en cuivre). - Que la dépression ne dépasse pas 0,45 bar, pour éviter la cavitation de la pompe. - Que la vanne de non retour soit appropriée. La pression de la pompe est réglée à 12 bar pendant les essais à l'usine. Avant de démarrer le brûleur, purger l'air contenu dans la pompe à travers la prise du manomètre. Remplir la tuyauterie de fioul pour faciliter l'amorçage de la pompe. Démarrer le brûleur et vérifier la pression d'alimentation de la pompe. S'il dût se passer que l'amorçage de la pompe ne se vérifie pas pendant le premier prebalayage, avec une conséquence, successive mise en sécurité du brûleur, réarmer la mise en sécurité du brûleur pour le démarrer à nouveau, en appuyant sur le bouton du coffret de sécurité. Si, après un amorçage effectué normalement, le brûleur se met en sécurité par faute d'une chute de pression du fioul dans la pompe, réarmer la mise en sécurité pour le redémarrer. Ne jamais laisser que la pompe tourne sans fioul pendant plus que trois minutes. Dans le cas où l'amorçage de la pompe ne s'effectue pas pendant le premier prebalayage, déclencher la mise en sécurité du brûleur. Note: avant de démarrer le brûleur, s'assurer que le tuyau de retour soit ouvert. Une obstruction éventuelle pourrait causer la rupture du dispositif d'étanchéité de la pompe.

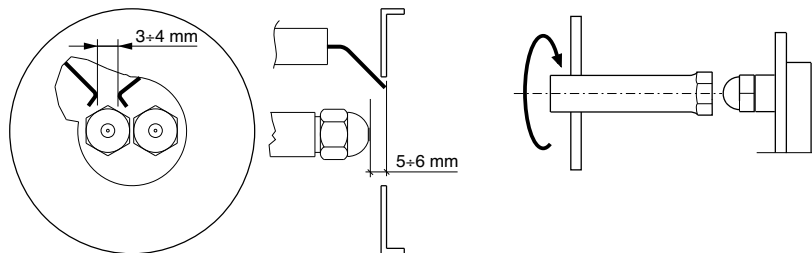
- 1 - ASPIRATION
- 2 - RETOUR
- 3 - RACCORDEMENT DU MANOMETRE ET PURGE
- 4 - RACCORDEMENT DU VACUOMETRE
- 5 - VIS DE REGLAGE DE LA PRESSION
- 6 - AU GICLEUR

NETTOYAGE ET REMPLACEMENT DU GICLEUR

Utiliser seulement la clé en dotation, prévue pour cette opération, pour dévisser le gicleur, en veillant à ne pas endommager les électrodes. Monter le nouveau gicleur par le même soin. Note: Après le remplacement du gicleur, vérifier

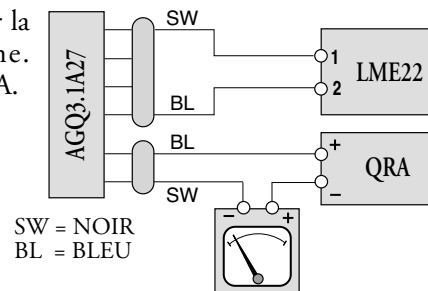
FR

toujours la position des électrodes (voir à l'illustration). Une position erronée des électrodes pourrait donner des problèmes d'allumage.



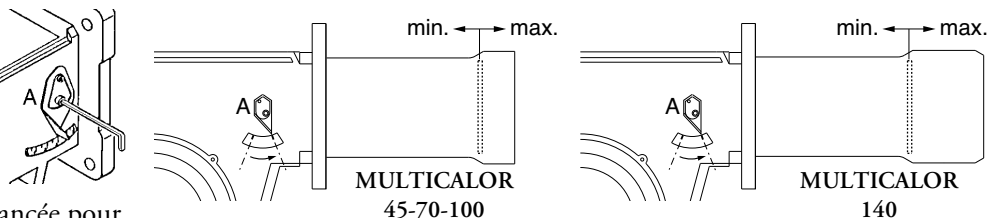
CONTROLE SYSTEME DETECTION DE FLAMME

Avec le brûleur éteint, brancher un microampèremètre à courante continue scale 1000 µA en série à la photocellule. Si le courant de détection est trop bas vérifier la liaison phase et neutre du brûleur et la messe à terre du brûleur même. Normalement la valeur minimum du courante de detection de flamme est 200 µA.

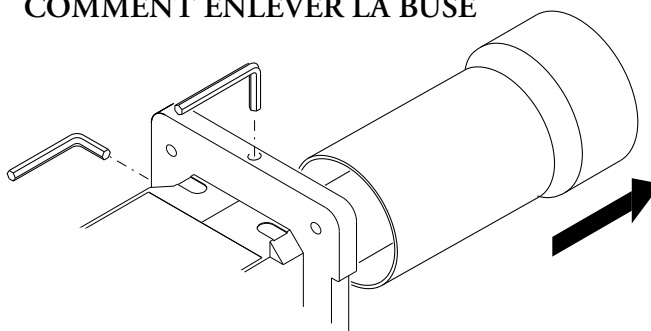


REGULATION DE LA TETE DE COMBUSTION

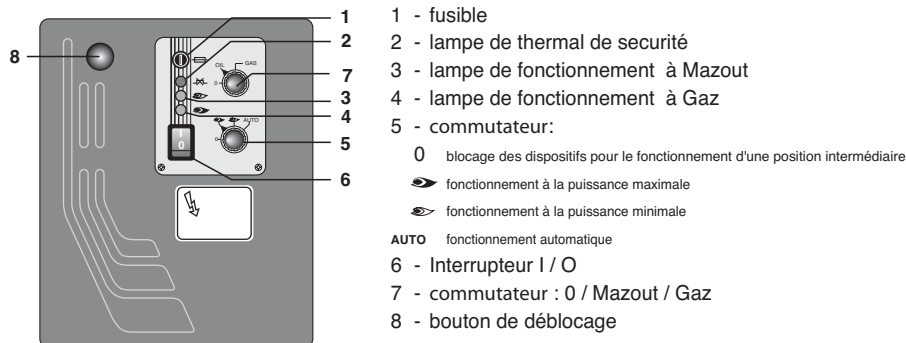
La régulation de la tête de combustion est faite pour obtenir le meilleur rendement de combustion. En cas d'installation du brûleur aux puissances minimales, la tête est reculée, tandis qu'elle est avancée pour les puissances maximales. Exécution: - desserrer la vis de blocage du levier A; - Déplacer le levier jusqu'à atteindre la position désirée; - Serrer à nouveau la vis de blocage.



COMMENT ENLEVER LA BUSE



DESCRIPTION DU TABLEAU DE COMMANDE DES BRULEURS



Les brûleurs sont fabriqués avec d'appropriées connexions d'alimentation 400 V triphasées.

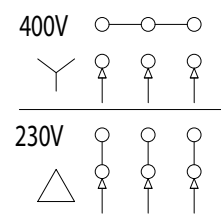
Les brûleurs équipés de moteurs électriques d'une puissance égale ou inférieure à 7,5 kW peuvent être adaptés à l'alimentation 220-230 V (suivre les instructions au verso); les moteurs de puissance supérieure peuvent seulement fonctionner 380-400 V phase. En cas de demande de brûleurs avec des standards différents par rapport à ceux dessus mentionnés, il est recommandé d'en faire mention spécifique dans la commande.

Instructions: adapter les moteur électriques d'une puissance égale ou inférieure à 7,5 kW à l'alimentation 220-230 V

Il est possible de modifier la tension du brûleur de la manière suivante:

1. changer le lien à l'intérieur de la boîte du moteur électrique: d'étoile en triangle (voir image);
2. modifier le réglage du relais thermique, se référant aux valeurs d'absorption indiquées sur la plaque signalétique du moteur. Si nécessaire, remplacer le relais thermique avec un autre d'échelle appropriée. Cette opération n'est pas possible sur les moteurs supérieurs à 7,5 kW.

Pour plus de renseignements, s'il vous plaît contacter le personnel Ecoflam.



MAINTENANCE

CONTROLE ANNUEL

Le contrôle périodique du brûleur (tête de combustion, électrodes, etc.) doit être effectué, par un technicien autorisé, une ou deux fois par an, suivant l'utilisation. Avant de procéder au contrôle pour la maintenance du brûleur, il est souhaitable de contrôler l'état général du brûleur et d'effectuer les opérations suivantes:

- Débrancher le brûleur (enlever la prise).
- Fermer le robinet d'arrivée du gaz.
- Enlever le couvercle du brûleur, nettoyer le ventilateur et l'aspiration de l'air.
- Nettoyer la tête de combustion et contrôler la position des électrodes.
- Remonter les pièces.
- Contrôler l'étanchéité des raccords gaz
- Contrôler la cheminée.
- Faire redémarrer le brûleur.
- Contrôler les paramètres de la combustion (CO₂ = 9,7 (G20); 9,6 (G25); 11,7 (G30); 11,7 (G31), (CO = inférieur à 75 p.p.m.).

AVANT CHAQUE INTERVENTION CONTROLER :

- Qu'il y ait du courant électrique dans l'installation et que le brûleur soit branché.
- Que la pression du gaz soit correcte et que le robinet d'arrivée du gaz soit ouvert.
- Que les systèmes de contrôle soient branchés correctement.
- Si toutes ces conditions sont accomplies, faire démarrer le brûleur en appuyant sur le bouton de déblocage.
- Contrôle le cycle du brûleur.

LE BRULEUR NE DEMARRE PAS :

- Contrôler l'interrupteur, les thermostats, le moteur, la pression du gaz.
- Interrupteur général en position "0" - Fusibles cassés - Coffret de sécurité défectueux.

LE BRULEUR EFFECTUE LE PREBALAYAGE ET SE BLOQUE A LA FIN DU CYCLE:

- Contrôler la pression de l'air et le ventilateur.
- Contrôler le pressostat de l'air. - Coffret de sécurité défectueux. - Transformateur défectueux - Contrôler le câble d'allumage. - Electrodes sales, défectueux ou en position erronée
- Gicleurs bouchés ou consommés - Filtres bouchés et pression gasol trop basse.
- Portée d'air de combustion excessivement levée en rapport avec la portée de gicleur.

LE BRULEUR EFFECTUE LA PREBALAYAGE ET NE S'ALLUME PAS:

- Contrôler le montage et la position des électrodes.
- Contrôler le câble d'allumage.
- Contrôler le transformateur d'allumage.
- Contrôler le coffret de sécurité.

LE BRULEUR S'ALLUME ET SE BLOQUE APRES LE TEMPS DE SECURITE :

- Contrôler que la phase et le neutre soient branchés correctement.
- Contrôler l'électrovanne du gaz et mazout
- Contrôler le coffret de sécurité. - Gicleurs bouchés ou consommés.
- La photocellule ne voit pas la flamme - Filtres bouchés et pression gasol trop basse.
- Portée d'air de combustion excessivement levée en rapport avec la portée de gicleur.

LE BRULEUR S'ALLUME ET SE BLOQUE APRES QUELQUES MINUTES DE FONCTIONNEMENT :

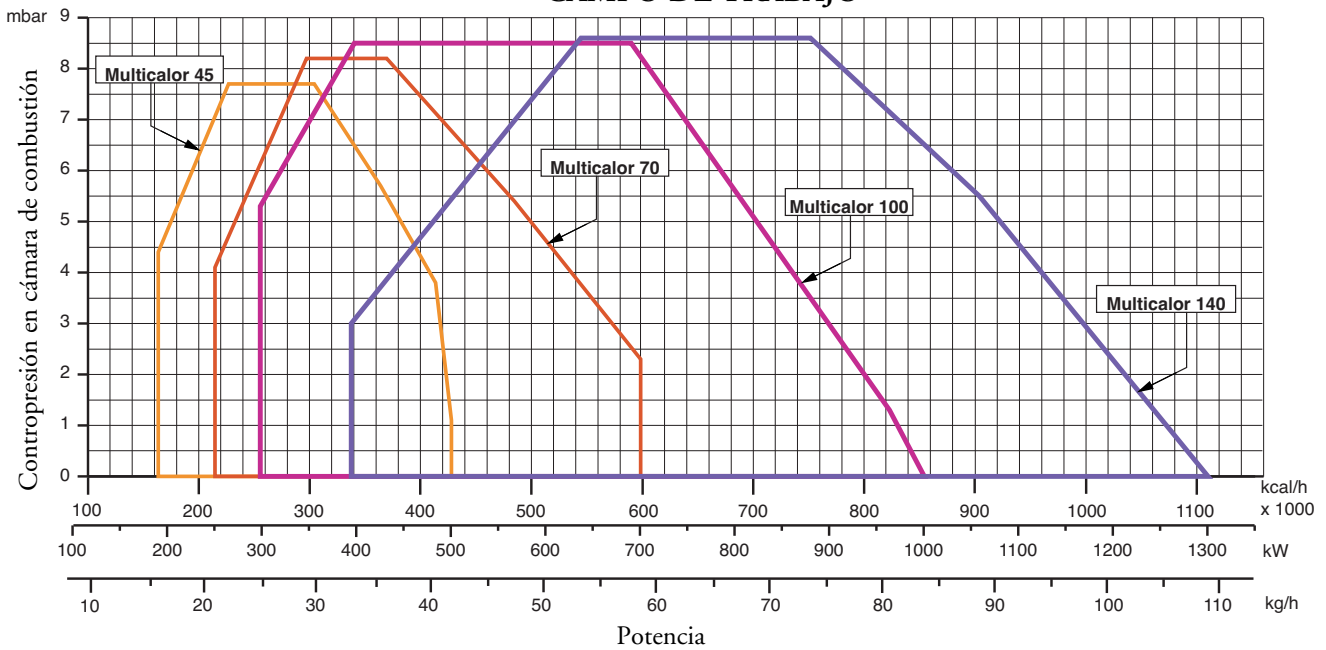
- Contrôler le régulateur de pression et le filtre du gaz.
- Contrôler la pression du gaz avec un manomètre.
- Contrôler la valeur de détection (200 µA min.).

ES

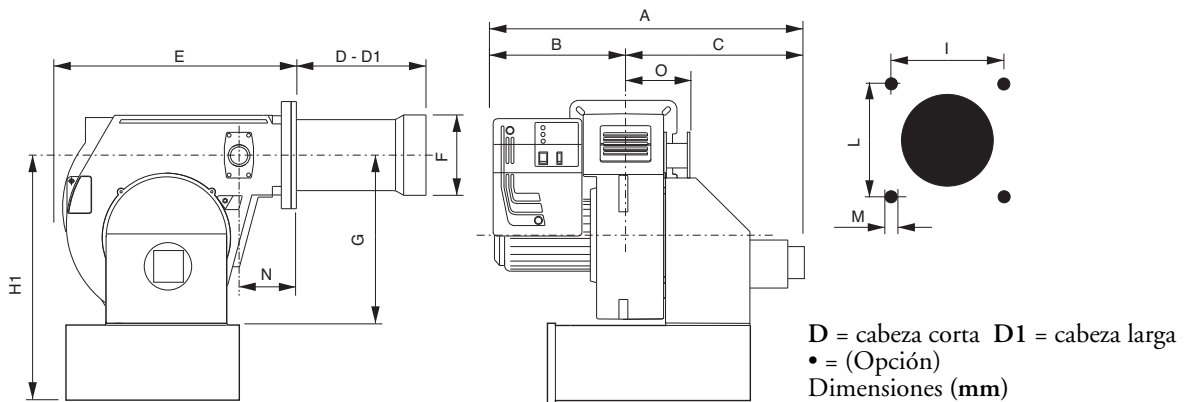
CARACTERÍSTICAS OPERATIVAS					
Modelo : Multicalor 45-70-100-140		Familia de gas - II 2H 3P			
		G20	G25	G31	G30
Presión gas máx.	mbar	25	-	45	-
Presión gas mín.	mbar	17	-	25	-
Combustible gas P.C.I.	kcal/Nm ³	8.570	-	22.260	-
Combustible gasoleo P.C.I.	= 10.200 kcal/kg max 1,5° E a 20° C				

CARACTERÍSTICAS TÉCNICAS					
Multicalor		45	70	100	140
Potencia térmica máx.	kW	500	700	1000	1300
	kcal/h	430.000	602.000	860.000	1.118.000
Potencia térmica mín.	kW	190	250	300	400
	kcal/h	163.400	215.000	258.000	344.000
Alimentación eléctrica	50 HzV	230 / 400	230 / 400	230 / 400	230 / 400
Motor	kW	0,55	1,1	1,1	2,2
Velocidad	Nº	2800	2800	2800	2800

CAMPO DE TRABAJO



DIMENSIONES TOTALES



MODELOS	A	B	C	D	D1	E	F	G	H1	I	L	M	N	O
Multicalor 45	1045	510	535	175	335	555	160	390	600•	190	190	M10	140	165
Multicalor 70	1045	510	535	175	395	555	180	390	600•	190	190	M10	140	165
Multicalor 100	1045	510	535	175	395	555	190	390	600•	190	190	M10	140	165
Multicalor 140	1070	510	560	307	457	555	215	390	600•	190	190	M10	140	165

CONEXIÓN ELÉCTRICA

Todos los quemadores están ensayados a 400V/50Hz trifásico para los motores, y 230V/50Hz monofásico con neutro para los auxiliares. Si fuese necesario alimentar el quemador con 230V trifásico sin neutro, provéase a las modificaciones necesarias con referencia al esquema específico del quemador y averiguar que el relé térmico esté dentro del campo de absorción del motor. Averiguar también el sentido de rotación del motor del ventilador.

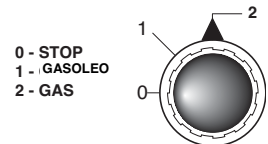
CONEXIÓN A LA RED

Después de haber conectado el quemador a la tubería del gas, es necesario averiguar si esta última está perfectamente estanca. Averiguar también que la chimenea no esté obstruida. Abrir la válvula de corte, purgar cuidadosamente la tubería al través de la toma de presión y luego controlar el valor de la presión con un manómetro apropiado. Suministrar tensión a la instalación y regular los termostatos a la temperatura que se desea. Cuando cierran los termostatos, el equipo de control de estancación efectúa un ensayo de estancación de las válvulas; al término de la prueba el quemador recibe el consentimiento para efectuar el ciclo de puesta en marcha.

PUESTA EN MARCHA DEL QUEMADOR A GAS

Antes de poner en marcha el quemador, efectuar los siguientes controles:

- Tipo de gas y presión de alimentación.
- Válvulas del gas cerradas.
- Estanqueidad de las conexiones.
- Purgar la tubería del gas y control de la presión en ingreso.
- Que el cableado sea conforme al esquema, con respeto de la fase y neutro.
- Que el quemador se pare cuando el termostato caldera se abre .
- La estanqueidad del hogar para evitar el ingreso de aire .
- La estanqueidad de la conexión caldera-chimenea .
- La condición de la chimenea (estanco, non obstruido...)Al cumplir de todas estas condiciones poner en marcha el quemador.



El equipo de control arranca el quemador para efectuar el prebarrido de la cámara de combustión. Durante este periodo de prebarrido (cerca de los 30 segundos) el equipo comprueba que la presión del aire sea correcta por medio del presostato del aire. Al termino alimenta el transformador y abre las válvulas del gas. La formación de la llama tiene que efectuarse y estabilizarse dentro de los 3 segundos, que es el tiempo de seguridad del equipo. Averiguar a vista la presencia de la llama antes de introducir cualquiera instrumentación de control. Regular y comprobar el caudal del gas necesario a la caldera por medio del contador. Adecuar el caudal del aire al caudal del gas para obtener una combustión correcta.

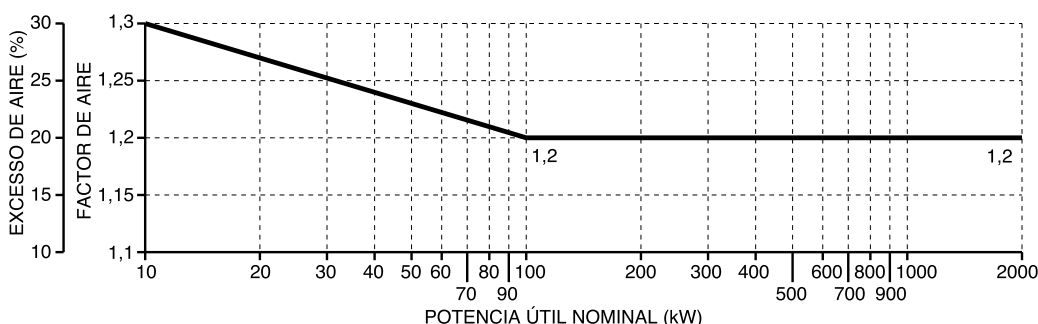
ADVERTENCIAS IMPORTANTES - Todos los equipos regulables tienen que ser fijados por el instalador después de cada regulación. Por cada regulación comprobar la combustión a la chimenea. Los valores de CO₂ deben ser cerca de 9,7 (G20) 9,6 (G25) 11,7 (G30) 11,7 (G31) y el CO inferior a los 75ppm.

REGULACIÓN DE LA COMBUSTIÓN

CUIDADO: para obtener una correcta regulación de la combustión y de la potencia térmica nominal se necesita efectuar una análisis de los humos con una apropiada instrumentación. La regulación de la combustión y de la potencia debe ser efectuada contemporáneamente a una análisis de los productos de la combustión, asegurándose que los valores averiguados sean correctos y, de toda manera, que correspondan a las normas vigentes de seguridad.

ESTA OPERACIÓN TIENE QUE SER EFECTUADA POR TECNICOS PROFESIONALMENTE CALIFICADOS Y AUTORIZADOS POR ECOFLAM.

VALORES DE REFERENCIA ACONSEJADOS

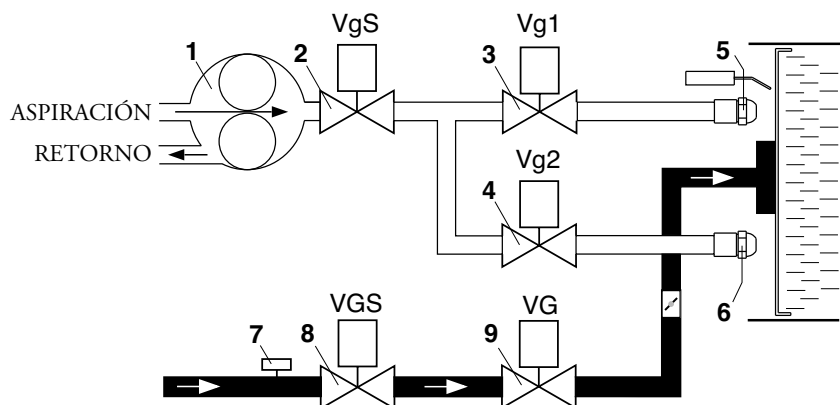
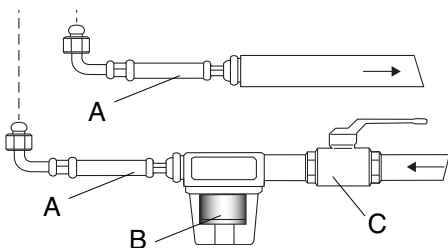
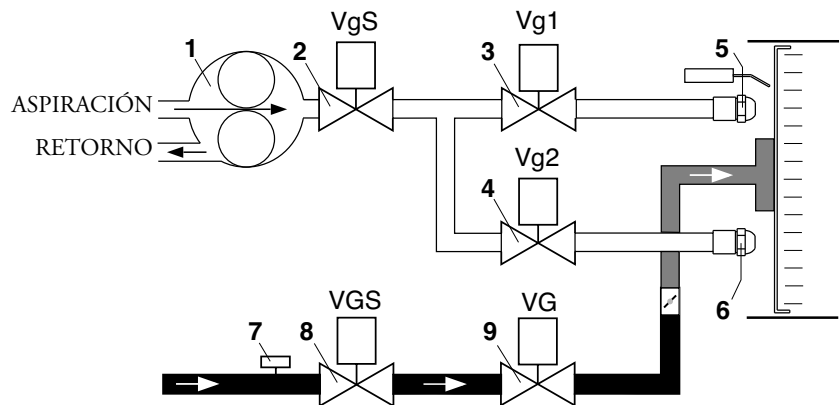


Gas Nat.
CO ₂ 9,6 %
CO < 50 ppm
G.P.L.
CO ₂ 11,7 %
CO < 50 ppm

Tabla de códigos de error		
Código de parpadeo (LED)	«AL» en term. 10	Posible causa
2 parpadeos	Encendido	No establecimiento de llama en el extremo de «TSA» - Válvulas de combustible averiadas o sucias - Detector de llama averiado o sucio - Ajuste pobre del quemador. No hay combustible - Equipamiento de ignición averiado
3 parpadeos	Encendido	«LP» averiado - Pérdida de señal de presión de aire después de «t10» - «LP» se suelda en posición normal
4 parpadeos	Encendido	Luz extraña en el arranque del quemador
5 parpadeos	Encendido	Tiempo muerto «LP» - «LP» se suelda en la posición de trabajo
6 parpadeos	Encendido	Libre
7 parpadeos	Encendido	Demasiadas pérdidas de llama durante la operación (limitación de repeticiones) - Válvulas de combustible averiadas o sucias - Detector de llama averiado o sucio - Ajuste pobre del quemador.
8 parpadeos	Encendido	Libre
9 parpadeos	Encendido	Libre
10 parpadeos	Apagado	Error de cableado o error interno, contactos de salida, otras averías
14 parpadeos	Encendido	Contacto CPI no cerrado

SISTEMA HIDRÁULICO GAS

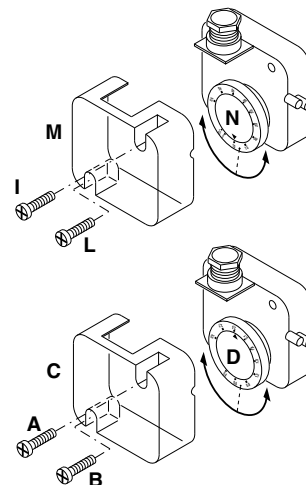
- A - LATIGUILLOS
- B - FILTRO
- C - VÁLVULA DE CORTE
- 1 - BOMBA
- 2 - VALVULA GASOLEO DE SEGURIDAD
- 3 - VÁLVULA GASOLEO 1a LLAMA
- 4 - VÁLVULA GASOLEO 2a LLAMA
- 5 - INYECTOR 1a LLAMA
- 6 - INYECTOR 2a LLAMA
- 7 - PRESOSTATO GAS
- 8 - VÁLVULA GAS DE SEGURIDAD
- 9 - VÁLVULA GAS



ES

Regulación del presostato gas de mínima

El presostato gas de mínima tiene la función de verificar que la presión de gas antes de la rampa de gas tenga la mínima presión para asegurar que el quemador funcione correctamente. Destornillar los tornillos I y L y quitar la tapa M. Posicionar el regulador N a un valor igual al 60% de la presión nominal de alimentación el gas (ej. para gas nat. con pres. nom. de alim. de 20 mbar, regulador regulado al valor de 12 mbar; para G.P.L. con pres. nom. de alim. G30-G31 30/37 mbar, regulador regulado al valor 18 mbar). Remontar la tapa M y atornillar los tornillos I y L.



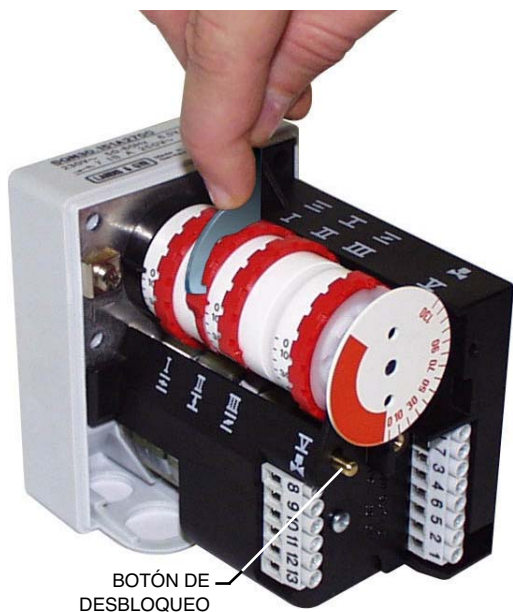
Regulación del presostato aire

El presostato aire controla la presión de ventilación de aire. Destornillar los tornillos A y B y quitar la tapa C.

- Ajuste la combustión con el presostato aire al mínimo.
- Obstruya la aspiración del aire con un cartón prestando atención a los valores de O₂ y CO del analizador.
- Aumente progresivamente el cierre del paisaje de aire hasta que el valor del CO esté ligeramente por encima de 1000 ppm. Detenga el cartón en esta posición.
- Aumente el calibrado del presostato aire asta el bloque del quemador.
- Ahora el presostato está calibrado para evitar la producción de CO.
- Quite el cartón y vuelva a montar la tapa C.

REGULACIÓN DEL AIRE DE COMBUSTIÓN

SERVOMOTOR DEL CIERRE DEL AIRE SIEMENS SQN 30 151A2700



Remover la tapa para acceder a las levas de regulación.

La regulación de las levas tiene que ser efectuada con su apropiada llave de suministro. Descripción:

- I - Leva de regulación abertura del cierre del aire en 2a llama (potencia máx.)
- II - Leva de regulación de la posición del cierre al apagado (cierre)
- III - Leva de regulación de la posición de abertura en 1a llama (potencia mín.)
- V - Leva del consentimiento abertura de la electroválvula de 2a llama

NOTA :

La leva V (de consentimiento del abertura de la electroválvula de 2a llama) tiene que ser regulada en una posición intermedia entre la de la 1a llama y la de la 2a (bajo un ángulo cerca de 5° superior a lo de la posición de la 1a llama).

QUEMADORES VERSIONES “ AB” ENSAMBLAJE Y REGULACIÓN DE LA RAMPA DE GAS.

Montar la rampa de gas fijando los 4 tornillos de la junta y teniendo cuidado de colocar correctamente la posición de la guarnición (O-ring) de estanqueidad.

Conexión electrónica de la rampa gas a través de el enchufe de 6 poli.

Encender el quemador (en fábrica se ha realizado ya un precalibrado de máxima) y verificar la estanqueidad de los records de gas en la instalación.

Para adecuar el quemador a la efectiva potencia de la caldera proceder como sigue:

Alta llama

1. Llevar el quemador a alta llama (la posición de la cerradura de aire debe estar a 75° (abertura máxima), para regular el caudal del aire trabajar sobre la posición de la cabeza de combustión. Solo en particulares casos es necesario reducir el aire en alta llama cerrando la aspiración.

2. La posición de la tuerca de gas deberá ser inferior a 90° (ej 85°, es importante no superar los 90° para obtener una combustión óptima durante el pasaje de alta a baja llama). Corregir si hace falta esta posición tocando los tornillos “1” después de haber ajustado la tuerca “2”

3. Regular el caudal de gas en alta llama a través del estabilizador, o en la válvula de gas regulable.

Baja llama

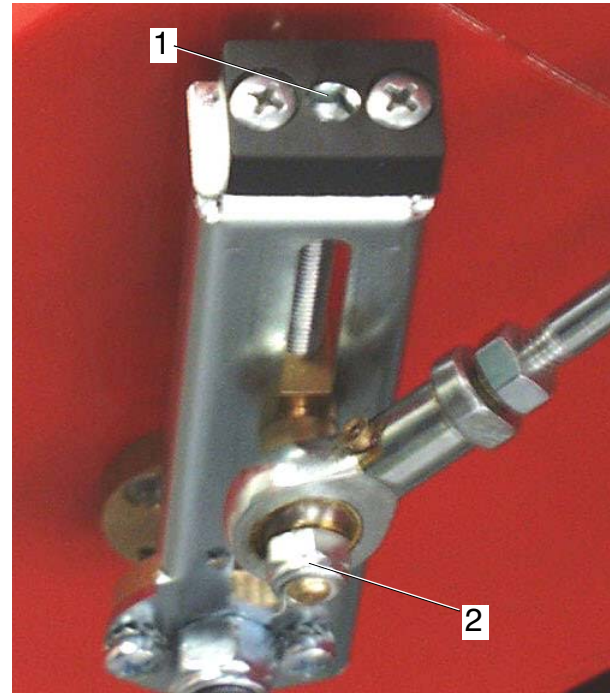
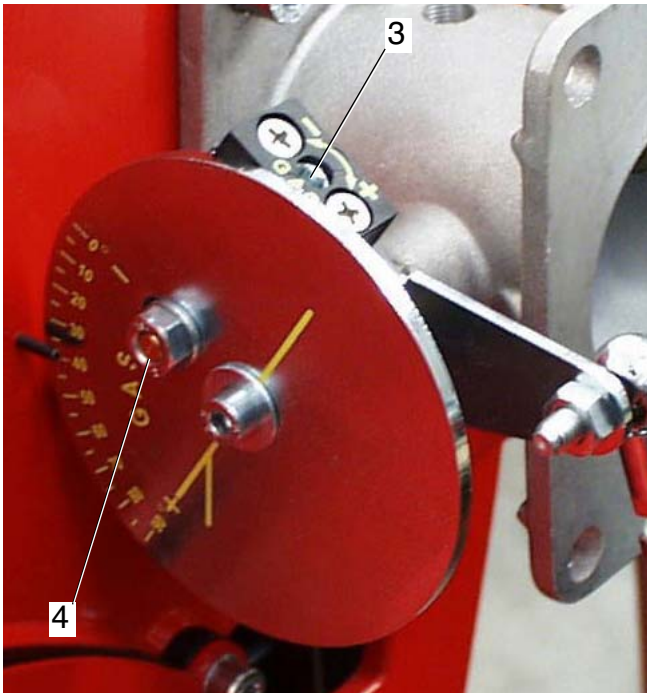
4. Escoger la posición del primer estadio sobre el servomando (normalmente comprendida entre 10° y 30°) en base a la potencia de carga reducida necesaria, y conmutar en baja llama.

5. Regular el caudal del gas para obtener la combustión óptima, variando la posición de la válvula a través del tornillo "3", después de haber ajustado la tuerca "4"

6. Llevar el quemador a alta llama y eventualmente repositionar la válvula como esta indicada en el punto 2.

7. Si es necesario, repetir más veces las operaciones descritas en los puntos 5 y 6 para obtener las posiciones exactas de las válvulas, tanto en alta como en baja llama.

8. Fijar tuercas



PUESTA EN MARCHA DEL QUEMADOR EN GASOLEO

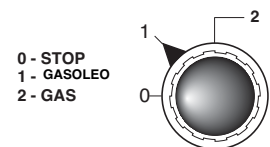
Los quemadores mixtos gas gasoleo deben regularse siempre primero en gasoleo y después gas.

Después de efectuar la instalación del quemador, verificar los siguientes puntos:

- Tension de alimentación del quemador i los fusibles de protección de red.
- Las conexiones del motor.
- La correcta largura de los tubos y su estanqueidad.
- El tipo de combustible, que debe ser apto para el quemador.
- La conexión de los termostatos de caldera y de varias seguridades.
- El sentido de rotación del motor.
- La correcta regulación de la protección termica del motor.

Cuando estas condiciones estan verificadas satisfactoriamente, se puede proceder a las pruebas del quemador.

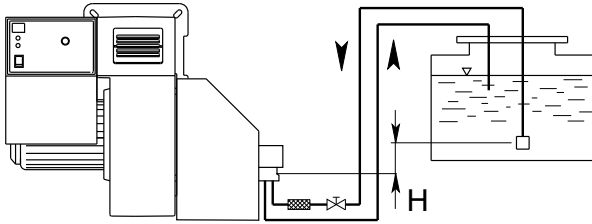
Para dar vuelta al interruptor en la posición "1" gasoleo. Dar tension al quemador. La centralita de control alimentará, al mismo tiempo, el transformador de encendido y el motor del quemador, que procedera a efectuar un prebarrido de la camara de combustion por un periodo de unos 20 segundos. Al termino del mismo, la centralita de control abre las electrovalvulas de la bomba de gasoleo y de la 1ª fase (baja llama), El transformador de encendido, produce una chispa y el quemador se enciende. Después del intervalo de seguridad de 3 segundos, el encendido se ha producido, la centralita de control desconecta el trasformador de encendido, después de otros 10 segundos, acciona el servomando de aire a la maxima apertura y abre la electrovalvula 2ª fase (alta llama). En caso de encendido defectuoso, la centralita de control produce el bloqueo del quemador en 5 segundos. En este caso, el rearme manual del quemador no se podra efectuar hasta pasados 30 segundos desde la entrada en bloqueo. Para tener una combustion optima, se necesita regular el caudal de aire en ALTA y BAJA llama, siguiendo las instrucciones formuladas anteriormente. Durante esta fase, se podra pasar manualmente de la posición de ALTA llama (II) a BAJA llama (I), y viceversa, a través del interruptor de ALTA / BAJA llama. al final de la regulacion, dejar el interruptor en posición (II) ALTA llama.



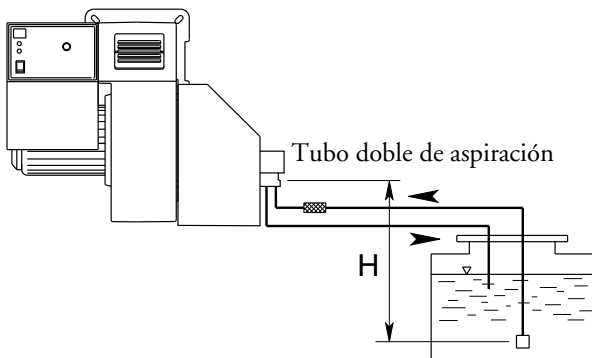
ALIMENTACION DEL COMBUSTIBLE

ES

Tubo doble de la parte superior del depósito



H (m)	Longitud de los tubos								
	AS 67 AN 77 (m)		AJ 6 (m)		RSA 60 (m)		RSA 125 (m)		
	ø 10 mm	ø 12 mm	ø 12 mm	ø 14 mm	ø 10 mm	ø 12 mm	ø 10 mm	ø 12 mm	ø 15 mm
0	32	90	66	90	-	-	-	-	-
0,5	36	90	65	90	48	99	22	46	100
1	40	90	58	80	53	100	25	51	100
2	48	90	45	80	63	100	29	61	100
3	56	90	32	65	73	100	34	71	100
3,5	60	90	25	52	78	100	36	76	100



H (m)	Longitud de los tubos								
	AS 67 AN 77 (m)		AJ 6 (m)		RSA 60 (m)		RSA 125 (m)		
	ø 10 mm	ø 12 mm	ø 12 mm	ø 14 mm	ø 10 mm	ø 12 mm	ø 10 mm	ø 12 mm	ø 15 mm
0	25	70	66	90	43	88	20	41	100
0,5	21	62	60	90	37	78	18	36	89
1	18	54	52	90	32	67	15	31	77
2	10	38	40	80	22	46	10	22	53
3	5	20	25	58	12	25	6	12	29
3,5	-	10	19	45	7	15	3	7	17

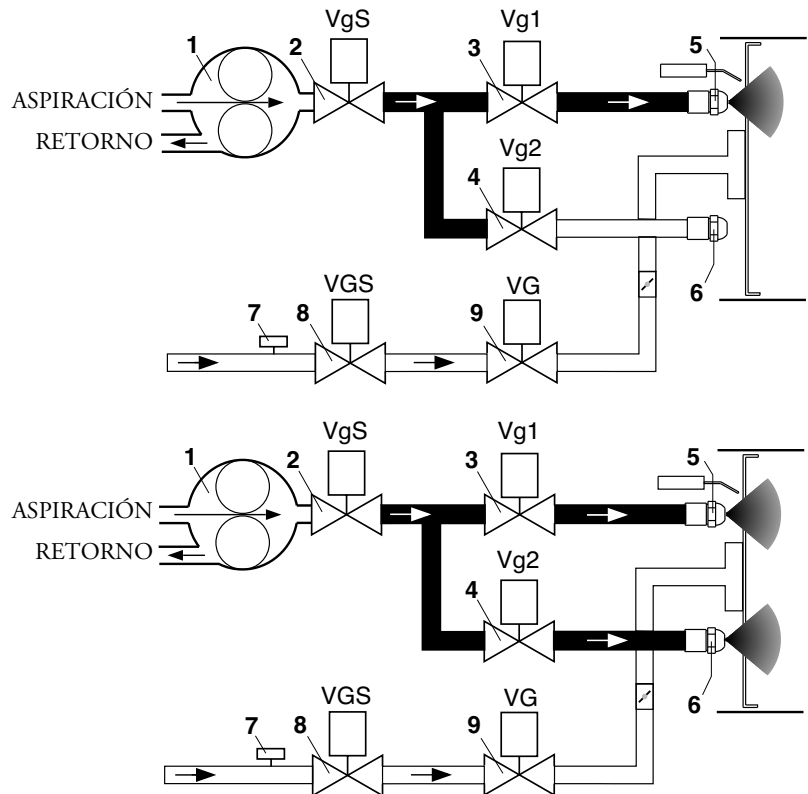
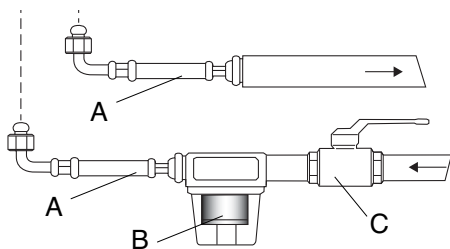
La longitud de la tubería se obtiene de la suma de todas las secciones rectilíneas horizontales y verticales y de las curvas. La altura estática de aspiración (máx. 3.5m) es la distancia entre la válvula anti retorno y el eje bomba del quemador. La depresión no debe superar los 0.45 bar; una depresión mas grande podría perjudicar el funcionamiento de la bomba, con consecuente aumento del ruido mecánico y , al final, una ruptura.

CAUDAL DE LOS INYECTORES

INYECTOR GPH	PRESION BOMBA (bar)						
	10	11	12	13	14	15	16
2,50	9,50	9,97	10,41	10,83	11,24	11,64	12,02
3,00	11,40	11,96	12,49	13,00	13,49	13,96	14,42
3,50	13,30	13,95	14,57	15,17	15,74	16,29	16,83
4,00	15,20	15,94	16,65	17,33	17,99	18,62	19,23
4,50	17,10	17,94	18,73	19,50	20,24	20,95	21,63
5,00	19,00	19,93	20,82	21,67	22,48	23,27	24,04
5,50	20,90	21,92	22,90	23,83	24,73	25,60	26,44
6,00	22,80	23,92	24,98	26,00	26,98	27,93	28,84
6,50	23,70	25,91	27,06	28,17	29,23	30,26	31,25
7,00	26,60	27,90	29,14	30,33	31,48	32,58	33,65
7,50	28,50	29,90	31,22	32,50	33,73	34,91	36,05
8,30	31,54	33,08	34,55	35,97	37,32	38,63	39,90
9,50	36,10	37,87	39,55	41,17	42,72	44,22	45,67
10,50	40,06	41,73	43,74	45,41	47,20	48,90	50,50
12,00	45,60	47,80	50,00	52,00	54,00	55,90	57,70
13,80	52,40	55,00	57,50	59,80	62,10	64,20	66,30
15,30	58,10	61,00	63,70	66,30	68,80	71,10	73,60
17,50	66,50	69,80	72,90	75,80	78,70	81,50	84,10
19,50	74,10	77,70	81,20	84,50	87,70	90,80	93,70
21,50	81,70	85,70	89,50	93,20	96,70	100,10	103,40
24,00	91,20	95,70	99,90	104,00	107,90	111,70	115,40
GPH	CAUDAL kg/h						

SISTEMA HIDRÁULICO GASOLEO

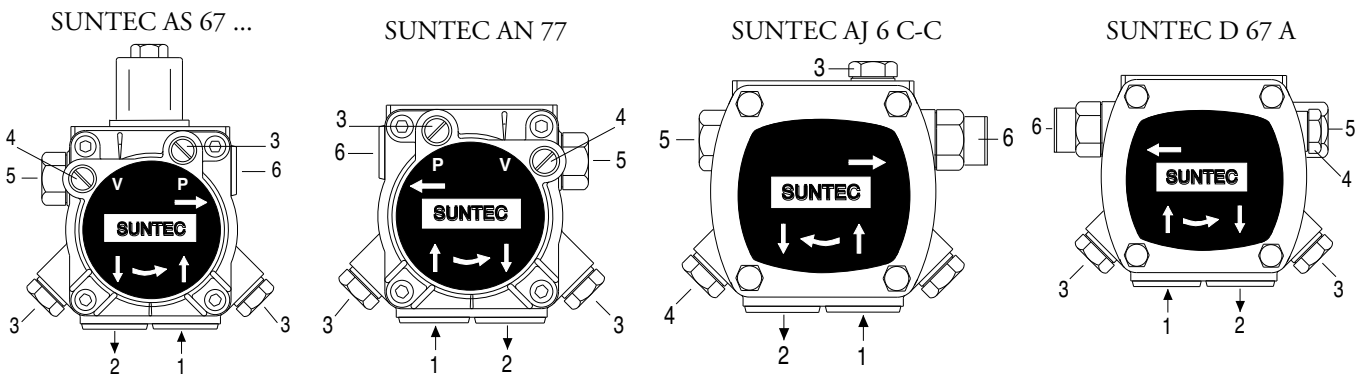
- A - LATIGUILLOS
- B - FILTRO
- C - VÁLVULA DE CORTE
- 1 - BOMBA
- 2 - VALVULA GASOLEO DE SEGURIDAD
- 3 - VÁLVULA GASOLEO 1a LLAMA
- 4 - VÁLVULA GASOLEO 2a LLAMA
- 5 - INYECTOR 1a LLAMA
- 6 - INYECTOR 2a LLAMA
- 7 - PRESOSTATO GAS
- 8 - VÁLVULA GAS DE SEGURIDAD
- 9 - VÁLVULA GAS



Regular la presión del gasoleo y el flujo de aire a la 1ª fase. El quemador se quedará en esta fase hasta que se ponga el interruptor nuevamente en la 2ª fase. La centralita inicia ahora la segunda fase, abriendo completamente la palomilla de aire y la presión, en la segunda fase y en condiciones normales de funcionamiento, va seleccionada a 12-15 bar (controlar la lectura en el manómetro el punto de presión). Regular el aire de combustión mediante la leva de regulación de la cabeza.

Regular la presión del gasoleo y el flujo de aire a la 1ª fase. El quemador se quedará en esta fase hasta que se ponga el interruptor nuevamente en la 2ª fase. La centralita inicia ahora la segunda fase, abriendo completamente la palomilla de aire y la presión, en la segunda fase y en condiciones normales de funcionamiento, va seleccionada a 12-15 bar (controlar la lectura en el manómetro el punto de presión). Regular el aire de combustión mediante la leva de regulación de la cabeza.

CEBADO Y REGULACION DE LA BOMBA GASOLEO

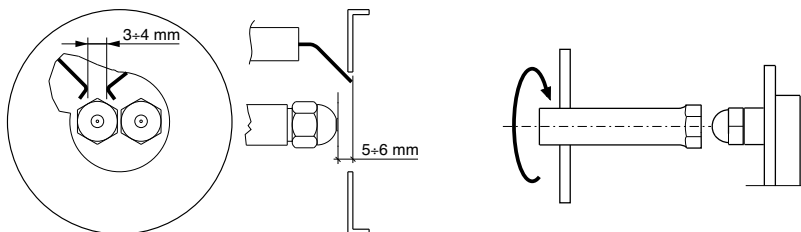


- COMPROBAR: - Que las tuberías sean totalmente estancas; - Que no se utilicen tubos flexibles, donde posible (utilizar, preferiblemente, tubos de cobre); - Que la depresión no sea superior a los 0,45 bar, para evitar que la bomba entre en cavitación; - Que la válvula de non retorno sea adecuada; La presión de la bomba es regulada a 12 bar por el fabricante, durante los ensayos. Antes de arrancar el quemador, purgar
- 1 - ASPIRACIÓN
 - 2 - RETORNO
 - 3 - PURGA Y TOMA PARA EL MANÓMETRO
 - 4 - TOMA PARA EL VACUÓMETRO
 - 5 - REGULACIÓN DE PRESIÓN
 - 6 - AL INYECTOR

el aire contenido en la bomba a través la toma para el manómetro. Llenar las tuberías con gasóleo, para facilitar el cebado de la bomba. Arrancar el quemador y comprobar la presión de alimentación de la bomba. Si se verificases que el cebado de la bomba no se efectúa durante el primer prebarrido, con consecuente, sucesivo bloqueo del quemador, rearmar el bloqueo para arrancarlo nuevamente, presionando el botón del equipo de control. Si, una vez que el cebado se ha efectuado normalmente, el quemador se bloquease después del prebarrido, por falta de presión del gasóleo en la bomba, armar el bloqueo para arrancarlo nuevamente. Nunca permitir que la bomba funcione sin gasóleo durante más de tres minutos. Nota: antes de poner en marcha el quemador, comprobar que el tubo de retorno esté abierto. Una oclusión eventual, podría estropear el elemento de estanqueidad de la bomba. del prebarrido, por falta de presión del gasóleo en la bomba, armar el bloqueo para arrancarlo nuevamente. Nunca permitir que la bomba funcione sin gasóleo durante más de tres minutos. Nota: antes de poner en marcha el quemador, comprobar que el tubo de retorno esté abierto. Una oclusión eventual, podría estropear el elemento de estanqueidad de la bomba.

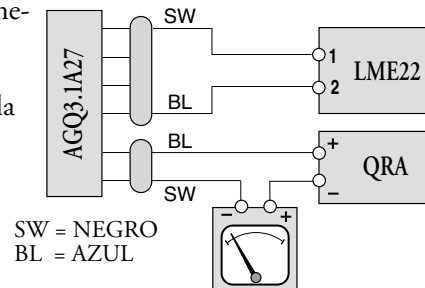
LIMPIEZA Y SOSTITUCIÓN DEL INYECTOR

ES Utilizar solamente la llave de suministro para desmontar el inyector, teniendo cuidado de no estropear los electrodos. Montar el nuevo inyector con el mismo cuidado. Nota: Comprobar todavía la posición de los electrodos después del montaje (ver a la ilustración). Una posición errada puede originar problemas de encendido.



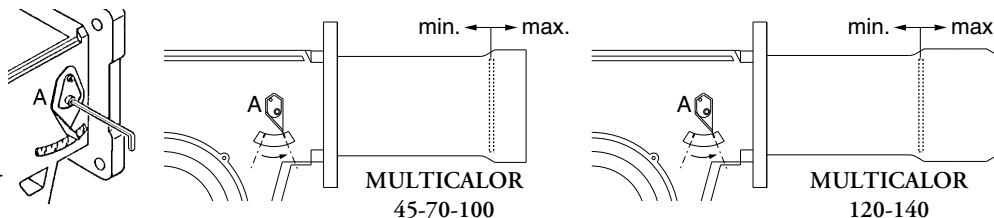
COMPROBACIÓN EQUIPO DE DETECCIÓN DE LLAMA

El control de la corriente de detección, se efectua intercalando un microamperimetro con escala de 1000 µA (corriente continua) en serie al UV. Si la corriente de detección muy baja, verificar la conexión entre fase y neutro del quemador y la toma a tierra del mismo quemador. Normalmente el valor de la corriente de detección es 200 µA.



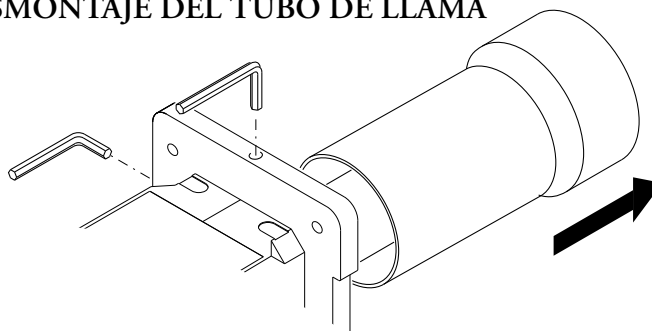
REGULACION CABEZA DE COMBUSTION

La regulación de la posición de la cabeza de combustión es efectuada para obtener el mejor rendimiento de la combustión. En caso de instalaciones con caudales mínimos, la cabeza es arredrada, con caudales máximos es adelantada.

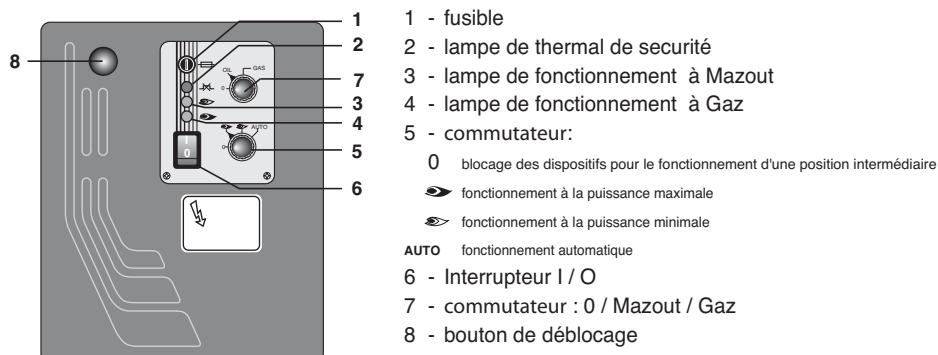


Ejecución: aflojar el tornillo de fijación da la palanca A y mover la palanca hasta conseguir la posición que se necesita; al fin atornillar el tornillo A.

DESMONTAJE DEL TUBO DE LLAMA



DESCRIPCIÓN DEL CUADRO DE MANDOS DEL QUEMADOR



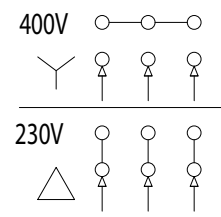
La configuración estándar de los motores es trifásica 400 V.

Los quemadores con motores eléctricos de potencia inferior o igual a 7,5 kW pueden ser adaptados para la alimentación de 220-230 V (ver instrucciones en el reverso); para motores de potencias superiores, solamente se admite la alimentación trifásica a 380-400 V. Si se necesita un quemador con alimentación a 220 V, mencionarlo específicamente en el pedido.

Instrucciones para la alimentación eléctrica a 220-230 V de motores de 7,5 kW o menos

Los quemadores Ecoflam con motores de 7,5 kW o menos pueden ser adaptados para ser conectados a una alimentación eléctrica de 220-230 V; para ello, proceder de la manera siguiente:

1. cambiar la conexión dentro de la caja de alimentación del motor eléctrico, de estrella a delta (ver figura); 2. cambiar el ajuste del relé térmico, tomando como referencia los valores de absorción indicados en la placa de datos del motor. De ser necesario, reemplazar el relé térmico con otro de escala adecuada. Esto no es posible con motores de más de 7,5 kW. Para más información, póngase en contacto con su persona de referencia en Ecoflam.



MANTENIMIENTO

CONTROL ANUAL:

El control periódico del quemador (cabeza de combustión, electrodos etc.) tiene que ser efectuado por técnicos autorizados una o dos veces cada año, según la utilización del quemador. Antes de proceder con las operaciones de mantenimiento, es aconsejable comprobar el estado general del quemador actuando de la manera siguiente:

- Desconectar la clavija del quemador de la red.
- Cerrar la válvula de cierre del gas.
- Sacar la tapa del quemador y limpiar ventilador y conducto de aspiración del aire.
- Limpiar la cabeza de combustión y comprobar la posición de los electrodos.
- Remontar el todo.
- Comprobar la estanqueidad de las uniones del gas.
- Comprobar la chimenea.
- Arrancar el quemador y comprobar los parámetros de combustión (CO₂ = 9,7% (G 20); 11,7% (G 30); 11,7% (G 31); CO inferior a 75 ppm).

Antes de cada intervención comprobar:

- Que hay corriente en la instalación y que el quemador sea conectado.
- Que la presión del gas sea la correcta y la válvula de cierre esté abierta.
- Que los equipos de control estén debidamente conectados.

Cuando todas estas condiciones se cumplen, arrancar el quemador presionando el botón de bloqueo y comprobar la secuencia de encendido.

El quemador no arranca :

- comprobar el interruptor de arranque, los termostatos, el motor, la presión del gas.
- Interruptor general en posición "0" - Fusibles saltados - Centralita de control defectuosa.

El quemador efectúa el prebarrido pero se pone en seguridad al final del ciclo :

- comprobar la presión del aire el ventilador y el presostato del aire.
- Centralita de control defectuosa
- Transformador defectuoso
- comprobar el cable de encendido.
- Electrodo sucios, defectuosos o en posición errónea.
- Inyectores obturados o gastados - Filtros atascados - Presión gasoleo muy baja.
- Caudal de aire de combustión excesivamente elevado en relación con el caudal del inyector.

El quemador efectúa el prebarrido pero no se enciende :

- comprobar el montaje y la posición de los electrodos. - comprobar el cable de encendido.
- comprobar el transformador de encendido. - comprobar el equipo de control llama.

El quemador se enciende pero se pone en seguridad al cumplir del tiempo de seguridad :

- comprobar que fase y neutro sean conectados correctamente
- comprobar las electroválvulas del gas y gasoleo.
- Controlar la centralita de control.
- comprobar el equipo de control llama. - Inyectores obturados o gastados.
- La fotocélula no ve la llama. - Filtros sucios - Presión gasoleo muy baja.
- Caudal de aire de combustión excesivamente elevado en relación con el caudal del inyector.

El quemador se enciende normalmente pero se pone en seguridad después unos minutos de funcionamiento:

- comprobar el regulador de presión y el filtro del gas.
- comprobar la presión del gas y gasoleo.
- comprobar el valor de ionización (mín. 200 µA).

RU

ЭКСПЛУАТАЦИОННЫЕ ХАРАКТЕРИСТИКИ

Модель : Multicalor 45-70-100-140

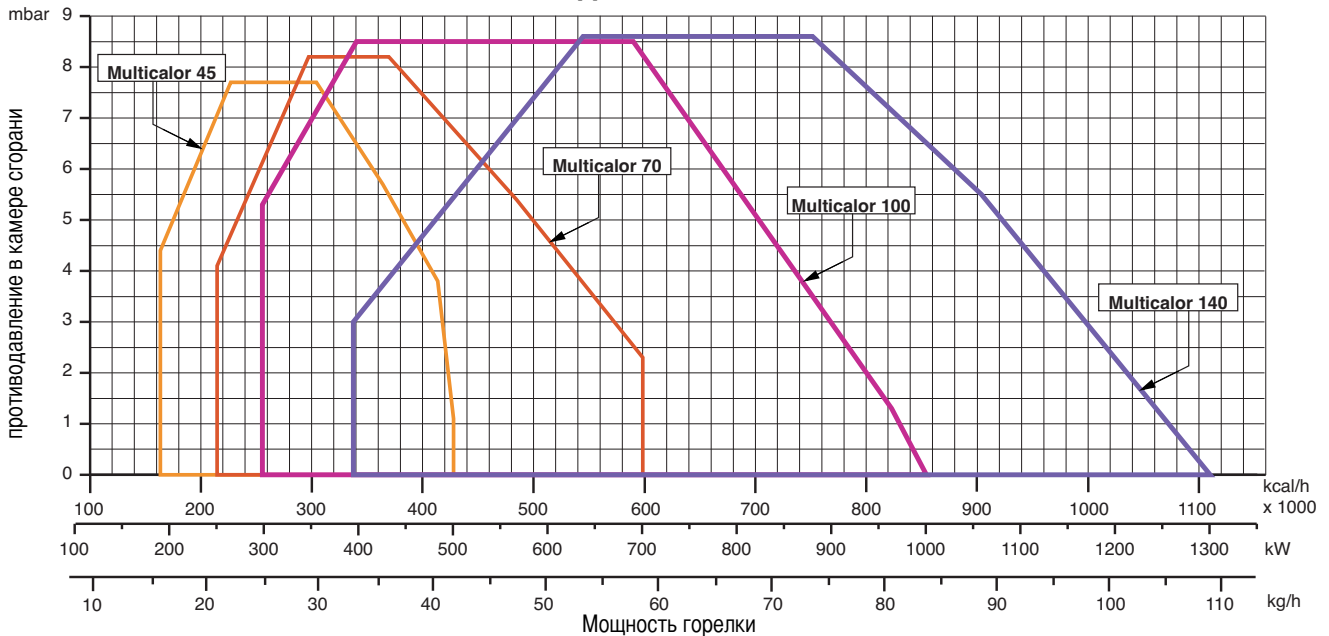
Категория: Газ – II-2H 3P

		G20	G25	G31	G30
Максимальное давление	mbar	25	-	45	-
Минимальное давление	mbar	17	-	25	-
Газ: нижняя теплота сгорания	ккал/м ³	8.570	-	22.260	-
Дизтопливо: нижняя теплота сгорания 10200 ккал/кг макс. вязкость 1,5° Е при 20°С					

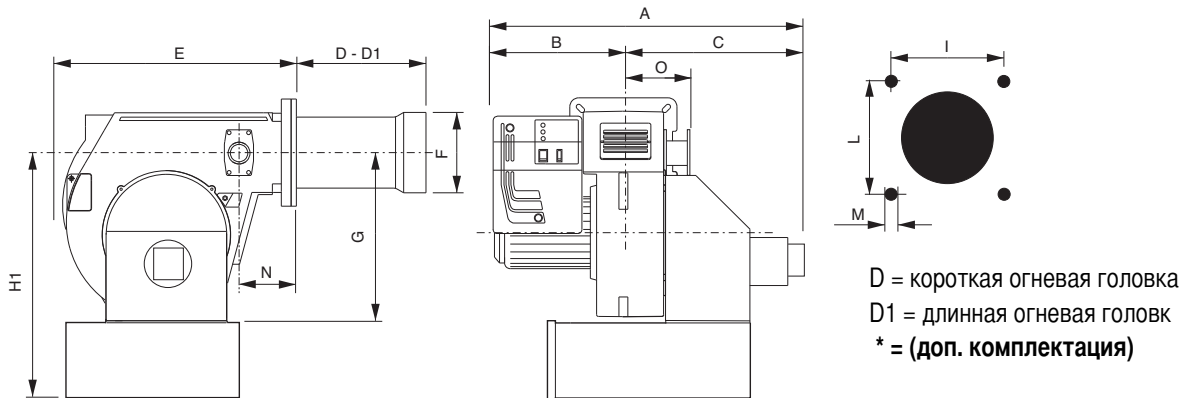
ТЕХНИЧЕСКИЕ ХАРАКТЕРИСТИКИ

Multicalor		45	70	100	140
Макс. тепловая мощность	кВт	500	700	1000	1300
	ккал/час	430.000	602.000	860.000	1.118.00
Миним. тепловая мощность	кВт	190	250	300	400
	ккал/час	163.400	215.000	258.000	344.000
Напряжение (3 фазы + нейтраль), 50 Гц В		230 / 400	230 / 400	230 / 400	230 / 400
Номинальная мощность двигателя	кВт	0,55	1,1	1,1	2,2
Двигатель	об/мин	2800	2800	2800	2800

РАБОЧИЙ ДИАПАЗОН ГОРЕЛОК



ГАБАРИТНЫЕ РАЗМЕРЫ



МОДЕЛИ	A	B	C	D	D1	E	F	G	H1	I	L	M	N	O
Multicalor 45	1045	510	535	175	335	555	160	390	600*	190	190	M10	140	165
Multicalor 70	1045	510	535	175	395	555	180	390	600*	190	190	M10	140	165
Multicalor 100	1045	510	535	175	395	555	190	390	600*	190	190	M10	140	165
Multicalor 140	1070	510	560	307	457	555	215	390	600*	190	190	M10	140	165

ЭЛЕКТРИЧЕСКИЕ СОЕДИНЕНИЯ

Все двигатели горелок прошли заводские испытания при трехфазном напряжении 400 В 50 Гц, а цепи управления - при однофазном напряжении 230 В, 50 Гц + ноль. В случае необходимости организовать электропитание горелки от сети с трехфазным напряжением 230 В 50 Гц без нуля подключение выполнить согласно соответствующей электрической схеме горелки, при этом необходимо удостовериться, что рабочий диапазон теплового реле находится в пределах потребляемой мощности двигателя. Удостоверьтесь в том, что двигатель вентилятора вращается в правильном направлении.

ПОДКЛЮЧЕНИЕ К ГАЗОПРОВОДУ

После подключения горелки к газопроводу необходимо убедиться в полной герметичности системы, а также в том, что дымоход свободен от каких-либо препятствий. После открытия газового запорного крана осторожно стравите газ по направлению к специальному гнезду отбора давления и после этого проконтролируйте давление с помощью манометра. Подайте напряжение на установку и отрегулируйте термостаты на требуемую температуру. После того, как термостаты замыкают цепь, устройство контроля герметичности проверяет герметичность газовых клапанов. По завершении теста горелка получает разрешение на запуск.

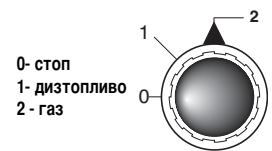
ЗАПУСК И РЕГУЛИРОВАНИЕ ГОРЕЛКИ

ПРЕДВАРИТЕЛЬНЫЙ КОНТРОЛЬ

Перед запуском проверить следующее :

- Тип и давление газа на входе
- Газовые клапаны должны находится в закрытом положении.
- Герметичность соединений
- Продуть газопровод и проверить давление на входе
- Соответствие электрических соединений схемам и правильность подключения фазы и нуля.
- При срабатывании термостатов горелка должна останавливаться. Герметичность соединений котла и дымохода.
- Состояние дымохода (герметичность и отсутствие в нем препятствий и т.п.). Если все эти условия соблюдены, можно приступать к запуску горелки. Контрольная аппаратура дает импульс на запуск двигателя для выполнения предварительной продувки камеры сгорания.

При этом необходимо проверить направление вращения вентилятора и, при необходимости, произвести его фазировку. Во время предварительной продувки (примерно 30 сек.), контрольная аппаратура посредством реле давления проверяет значения давления воздуха. После этого подается напряжение на трансформатор и открываются газовые клапаны. Розжиг и стабилизация факела должны завершиться в течение 3 сек., что соответствует времени аварийной блокировки, задаваемому контрольной аппаратурой. Отрегулировать расход газа и проверить установленное значение по счетчику. Для обеспечения оптимального к.п.д. сгорания следует привести расход воздуха в соответствие с расходом газа, требуемого для котла.



РЕКОМЕНДУЕТСЯ :

Сначала выполняется регулирование параметров сгорания, затем - регулирование всех остальных параметров и компонентов. После изменения любого из параметров следует проверять качество сгорания, выполняя замеры дымовых газов. Примерные значения CO₂: 9,6 - 9,7 (метан) 11,7 (сжиженный газ) и CO не более 75 ppm

РЕГУЛИРОВАНИЕ ПРОЦЕССА СГОРАНИЯ (МЕТАН)

ВНИМАНИЕ: для правильного регулирования процесса сгорания и теплопроизводительности необходимо с помощью соответствующих приборов произвести анализ дымовых газов. Регулирование сгорания и теплопроизводительности выполняется одновременно с анализом продуктов сгорания, при этом необходимо убедиться в правильности выполненных замеров. В любом случае показатели должны соответствовать действующим нормам безопасности. См. приведенные таблицу и график. ЭТИ РАБОТЫ ДОЛЖНЫ ВЫПОЛНЯТЬСЯ КВАЛИФИЦИРОВАННЫМ ПЕРСОНАЛОМ, ИМЕЮЩИМ СООТВЕТСТВУЮЩЕЕ РАЗРЕШЕНИЕ КОМПАНИИ "ЭКОФЛАМ".

РЕКОМЕНДУЕМЫЕ ЗНАЧЕНИЯ

	Metan
CO ₂	9,6%
CO	<100 ppm
	Сжиж. газ
CO ₂	11,7%
CO	<50 ppm

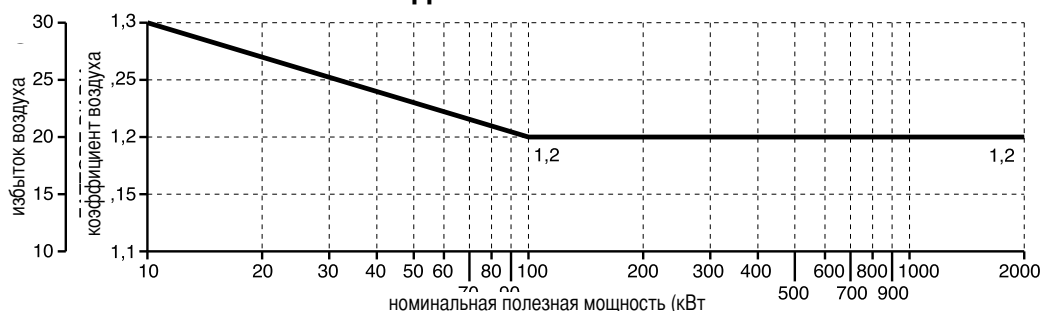


Таблица кода ошибки		
Код красного мигания сигнальной лампы(LED)	«AL» на клм. 10	Возможная причина
2 мигания	Вкл	Нет стабилизации пламени в конце «TSA» - неисправные или грязные топл. клапаны - неисправный или грязн. датчик пламени - плохая настройка горелки, нет топлива - неисправная система зажигания
3 мигания	Вкл	Неисправное реле «LP» - потеря сигнала давления воздуха после «t10» - контакты реле «LP» залипли в норм. положении
4 мигания	Вкл	Посторонний свет при пуске горелки
5 мигания	Вкл	Time out «LP» залипание контактов «LP» в рабоч.положении
6 мигания	Вкл	свободно
7 мигания	Вкл	Частое пропадание пламени во время работы (ограничение повторений) - неисправные или грязные топл. клапаны - неисправный или грязн. датчик пламени - плохая настройка горелки
8 мигания	Вкл	свободно
9 мигания	Вкл	свободно
10 мигания	Выкл	Ошибка в разводке проводов или внутренняя ошибка, контакты вывода, другие отказы
14 мигания	Вкл	Не замкнут контакт CPI

РАСЧЕТ МОЩНОСТИ ГОРЕЛКИ

Мощность горелки в кВт рассчитывается следующим образом: замерить по счетчику расход газа в литрах и время замера в секундах.

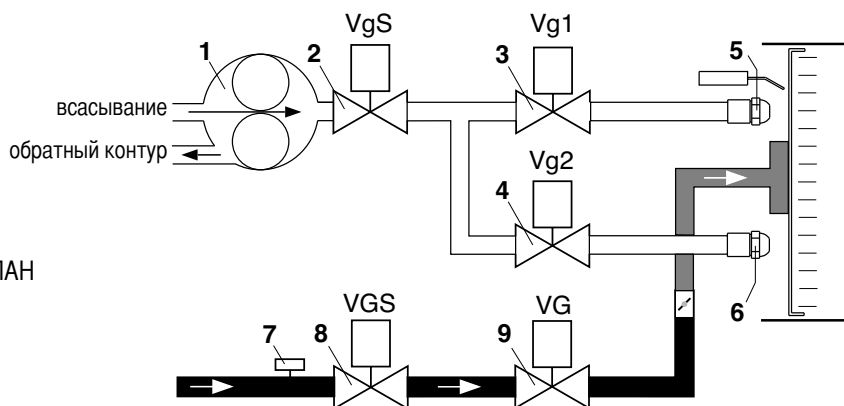
Далее, подставляя в следующую формулу полученные величины, рассчитать мощность в кВт.

$$\frac{e}{\text{sec}} \times f = \text{kW}$$

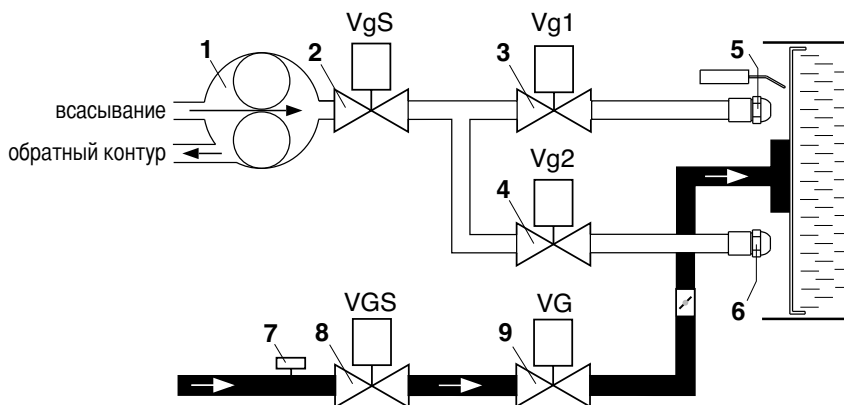
e = кол-во газа в литрах
 sec = время в секундах
 f

- прир. газ = 34,02
- бутан = 116
- пропан = 88

ГИДРАВЛИЧЕСКАЯ СХЕМА (ГАЗ)



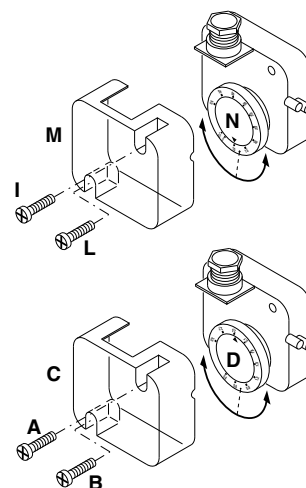
1. НАСОС
2. ПРЕДОХРАНИТЕЛЬНЫЙ ТОПЛИВНЫЙ КЛАПАН
3. ТОПЛИВНЫЙ КЛАПАН
4. ТОПЛИВНЫЙ КЛАПАН 2-Й СТУПЕНИ
5. ФОРСУНКА 1-Й СТУПЕНИ
6. ФОРСУНКА 2-Й СТУПЕНИ
7. РЕЛЕ МИНИМАЛЬНОГО ДАВЛЕНИЯ ГАЗА
8. ПРЕДОХРАНИТЕЛЬНЫЙ ГАЗОВЫЙ КЛАПАН
9. ГАЗОВЫЙ КЛАПАН



RU

Регулировка реле минимального давления газа

Функция реле минимального давления газа - следить за тем, чтобы давление газа перед газовым клапаном было не ниже минимального, при котором горелка работает нормально. Отвинтить винты I и L и снять крышку M. Установить регулятор N на значение равное 60% номинального давления газа (например, при номинальном давлении метана 20 мбар регулятор устанавливается на значение 12 мбар; для сжиженного газа с номинальным давлением 30/37 мбар регулятор устанавливается на значение 18 мбар). Установить на место крышку M и ввернуть винты I и L.



Регулировка реле давления воздуха

Реле давления воздуха контролирует давление воздуха для горения.

Отвинтить винты A и B и снять крышку C. •Отрегулируйте горение с реле давления воздуха, настроенным на минимальное значение.

• Закройте отверстие всасывания воздуха куском картона, следя за анализируемыми значениями O₂ и CO.

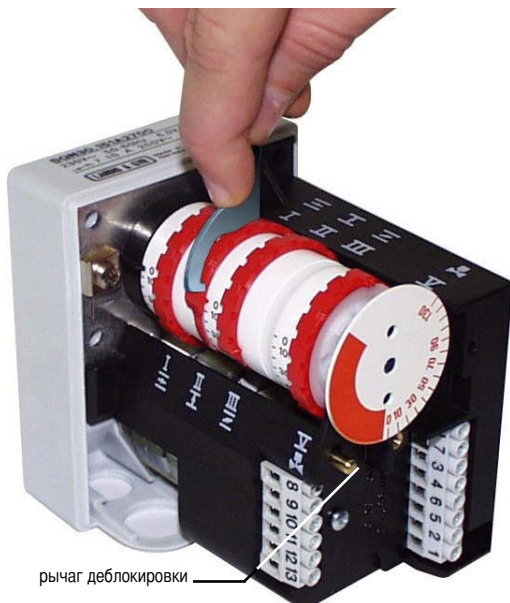
• Постепенно еще больше закройте проход воздуха до тех пор, пока значение CO не окажется слегка выше 1000 ppm. Оставьте картонку в этом положении.

• Увеличьте настройку реле давления воздуха вплоть до блокировки горелки.

• На данном этапе реле давления настроено таким образом, чтобы избежать образования CO.

• Уберите картонку и установите на место крышку C.

ВОЗДУШНЫЙ СЕРВОПРИВОД SIEMENS SQN 30 151A2700



Для доступа к регулировочным кулачкам снять крышку. Регулирование производится входящим в комплект ключом.

Описание:

- I - Кулачок для регулировки открывания воздушной заслонки на 2-й ступени (макс. мощность)
- II - Кулачок для регулировки положения воздушной заслонки при гашении (закрывание)
- III - Кулачок для регулировки открывания воздушной заслонки на 1-й ступени (миним. мощность)
- V - Кулачок разрешения на открывание электроклапана 2-й ступени

ПРИМЕЧАНИЕ:

Кулачок V (разрешения на открывание электроклапана 2-й ступени) должен быть установлен в положение, среднее между 1-й и 2-й ступенями (примерно на 5° больше угла, соответствующего 1-й ступени).

МОНТАЖ И РЕГУЛИРОВКА ГАЗОВОЙ РАМПЫ

Установить газовую рампу, закрепив ее 4-мя винтами на фланце. При этом обратить внимание на правильность установки кольцеобразной уплотнительной прокладки. С помощью 6-штырькового штекера подключить рампу к сети электропитания. Запустить горелку (во время заводской сборки выполняется предварительная регулировка аппаратуры) и проверить герметичность газовых соединений, выполненных во время монтажа на месте установки. Для того, чтобы отрегулировать горелку на мощность, соответствующую фактической мощности котла, выполнить следующее:

2-ая ступень мощности

1. Переключить горелку на максимальную мощность (заслонка устанавливается под углом 75° (полное раскрытие), регулировка расхода воздуха осуществляется за счет изменения положения огневой головки. Только в исключительных случаях может потребоваться уменьшить расход воздуха на максимальной мощности за счет закрытия аспирационного воздуховода.

2. В целях обеспечения оптимального качества горения во время перехода со 2-ой ступени на 1-ую очень важно, чтобы газовый дроссельный клапан находился под углом не более 90° (например, 85°). При необходимости откорректировать положение клапана сначала следует ослабить гайку "2", а затем выполнить регулировку, вращая винт "1".

3. Выполнить регулировку расхода газа. Это выполняется на стабилизаторе либо с помощью регулируемого газового клапана.

1-ая ступень мощности

4. С учетом требуемой мощности при уменьшении тепловой нагрузки установить сервопривод в положение, соответствующее 1-

й ступени мощности (как правило, под углом в пределах от 10° до 30°) и переключить горелку на 1-ую ступень.

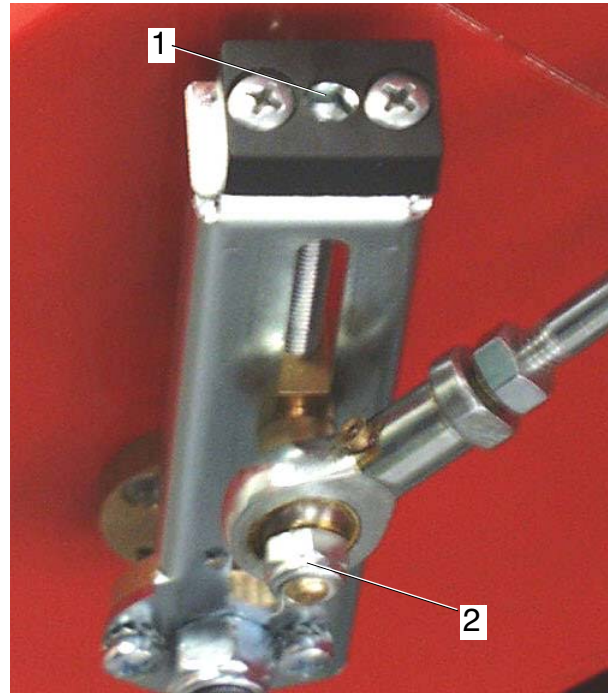
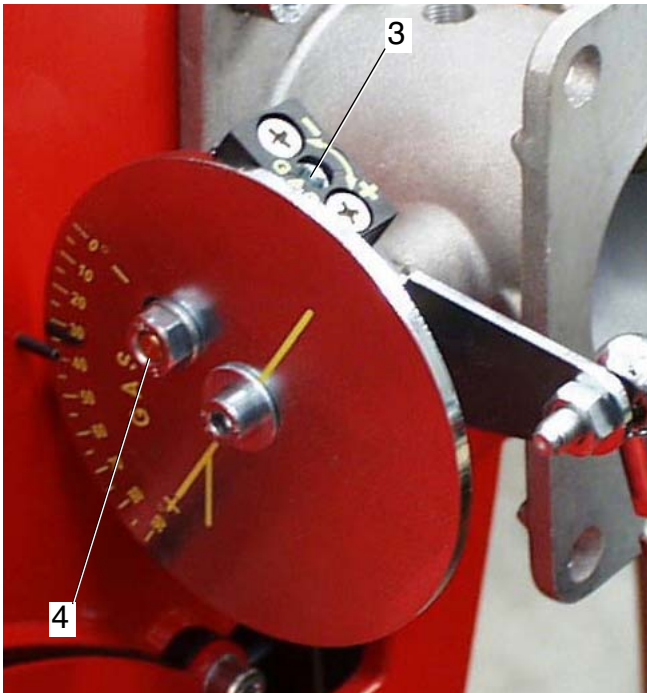
5. Отрегулировать расход газа, при котором обеспечивается оптимальное качество горения. Для этого сначала ослабить гайку "4", а затем отрегулировать положение дроссельного клапана "3".

Затем,

6. Переключить горелку на 2-ую ступень и, если потребуется, откорректировать положение дроссельного клапана, как описано в п. 2. 7. При необходимости, повторить операции, описанные в пп. 5 и 6 до тех пор, пока дроссельный клапан не будет установлен в правильное положение как на 2-ой, так и на 1-ой ступенях мощности.

8. Затянуть гайки.

RU



ПУСК ГОРЕЛКИ ПРИ РАБОТЕ НА ДИЗТОПЛИВЕ

При первом розжиге комбинированной горелки газ / дизтопливо сначала выполняется.

По завершении монтажа горелки проверить следующее:

- Напряжение электропитания горелки и предохранители.
- Правильность подключения двигателя.
- Правильность выбора длины топливопровода и его герметичность.
- Соответствие типа топлива модели горелки.
- Соединения термостатов котла и предохранительной аппаратуры.
- Направление вращения двигателя.
- Правильность тарирования теплового реле двигателя.

При положительных результатах проверки можно приступить к испытанию горелки.

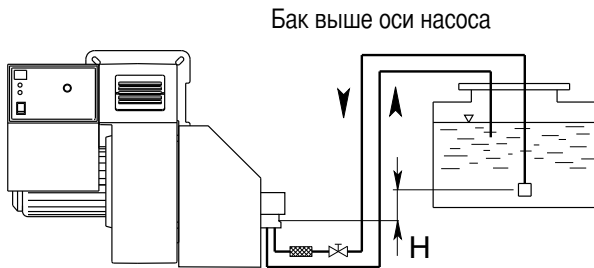
Перевести переключатель в положение "1" (дизтопливо).

Подать напряжение на горелку. Аппаратура управления одновременно подает напряжение на трансформатор розжига и на двигатель горелки, который обеспечивает предварительную продувку камеры сгорания при максимальном расходе воздуха.

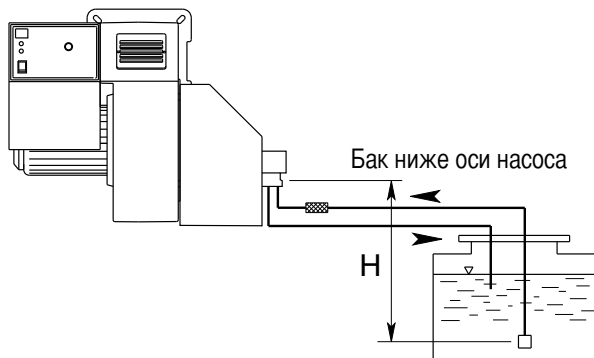
По завершении предварительной продувки сервопривод переходит в положение соответствующее 1-й ступени при работе на дизтопливе, аппаратура управления подает напряжение и открывает топливные электроклапаны (предохранительный клапан и клапан первой ступени). Поскольку трансформатор к этому моменту подал искру, происходит розжиг. Если розжиг прошел успешно, по истечении 3 секунд аварийного времени аппаратура управления отключает трансформатор, а спустя еще 10 секунд дает команду сервоприводу на переход на 2-ую ступень, т.е. на максимальную мощность. В случае неудачного розжига контрольная аппаратура блокирует горелку в течение 5 секунд. В таком случае перезапуск оборудования возможен не ранее, чем через 30 секунд после блокировки. Для обеспечения оптимального сгорания необходимо отрегулировать работу горелки на максимальной и минимальной мощности, руководствуясь при этом инструкциями, приведенными далее. Во время регулирования с помощью переключателя ступеней мощности можно вручную переключаться с максимальной (II) на минимальную (I) мощность и наоборот. По завершении регулировки переключатель устанавливается в положении II (максимальная мощность).

СИСТЕМЫ ПОДАЧИ ТОПЛИВА

RU



от оси насоса (м)	Длина топливопровода								
	AS 67 AN 77 (м)		AJ 6 (м)		RSA 60 (м)		RSA 125 (м)		
	ø 10 mm	ø 12 mm	ø 12 mm	ø 14 mm	ø 10 mm	ø 12 mm	ø 10 mm	ø 12 mm	ø 15 mm
0	32	90	66	90	-	-	-	-	-
0,5	36	90	65	90	48	99	22	46	100
1	40	90	58	80	53	100	25	51	100
2	48	90	45	80	63	100	29	61	100
3	56	90	32	65	73	100	34	71	100
3,5	60	90	25	52	78	100	36	76	100



от оси насоса (м)	Длина топливопровода								
	AS 67 AN 77 (м)		AJ 6 (м)		RSA 60 (м)		RSA 125 (м)		
	ø 10 mm	ø 12 mm	ø 12 mm	ø 14 mm	ø 10 mm	ø 12 mm	ø 10 mm	ø 12 mm	ø 15 mm
0	25	70	66	90	43	88	20	41	100
0,5	21	62	60	90	37	78	18	36	89
1	18	54	52	90	32	67	15	31	77
2	10	38	40	80	22	46	10	22	53
3	5	20	25	58	12	25	6	12	29
3,5	-	10	19	45	7	15	3	7	17

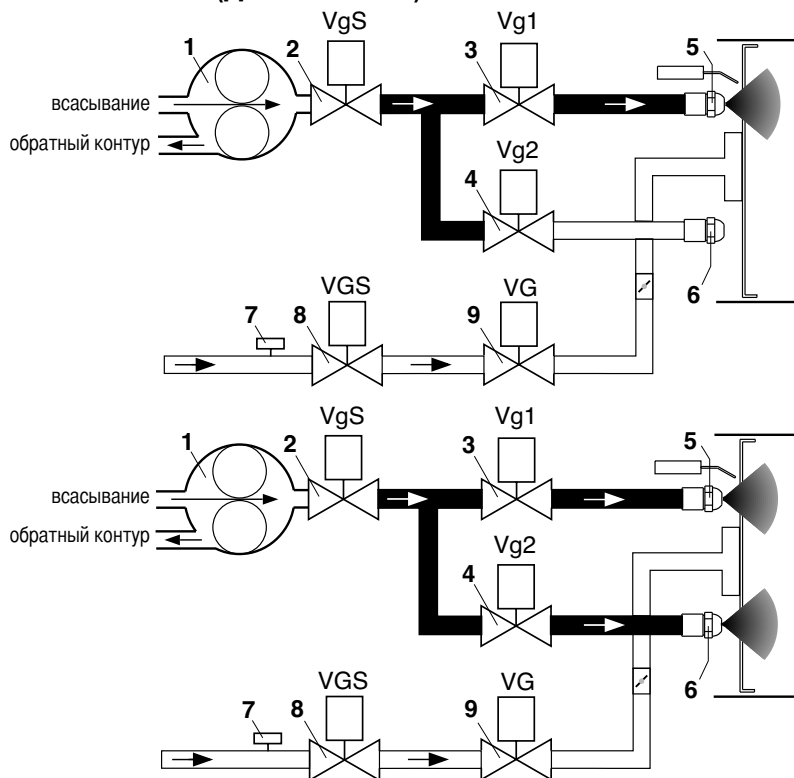
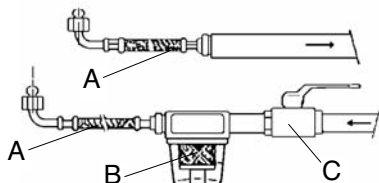
За длину топливопровода принимается сумма длин всех прямолинейных отрезков, горизонтальных и вертикальных, и поворотов. Статическая высота всасывания равняется расстоянию между донным клапаном и осью насоса горелки. Разрежение не должно превышать 0,45 бар; превышение данной величины может повлечь за собой повышенный износ насоса, повышенный уровень шума и, в конечном итоге, выход насоса из строя.

ПРОИЗВОДИТЕЛЬНОСТЬ ФОРСУНОК (DELAVAN В – MONARCH PLP)

форсунка галлон/час	Давление топливного насоса (бар)						
	10	11	12	13	14	15	16
2,50	9,50	9,97	10,41	10,83	11,24	11,64	12,02
3,00	11,40	11,96	12,49	13,00	13,49	13,96	14,42
3,50	13,30	13,95	14,57	15,17	15,74	16,29	16,83
4,00	15,20	15,94	16,65	17,33	17,99	18,62	19,23
4,50	17,10	17,94	18,73	19,50	20,24	20,95	21,63
5,00	19,00	19,93	20,82	21,67	22,48	23,27	24,04
5,50	20,90	21,92	22,90	23,83	24,73	25,60	26,44
6,00	22,80	23,92	24,98	26,00	26,98	27,93	28,84
6,50	23,70	25,91	27,06	28,17	29,23	30,26	31,25
7,00	26,60	27,90	29,14	30,33	31,48	32,58	33,65
7,50	28,50	29,90	31,22	32,50	33,73	34,91	36,05
8,30	31,54	33,08	34,55	35,97	37,32	38,63	39,90
9,50	36,10	37,87	39,55	41,17	42,72	44,22	45,67
10,50	40,06	41,73	43,74	45,41	47,20	48,90	50,50
12,00	45,60	47,80	50,00	52,00	54,00	55,90	57,70
13,80	52,40	55,00	57,50	59,80	62,10	64,20	66,30
15,30	58,10	61,00	63,70	66,30	68,80	71,10	73,60
17,50	66,50	69,80	72,90	75,80	78,70	81,50	84,10
19,50	74,10	77,70	81,20	84,50	87,70	90,80	93,70
21,50	81,70	85,70	89,50	93,20	96,70	100,10	103,40
24,00	91,20	95,70	99,90	104,00	107,90	111,70	115,40
галлон/час	РАСХОД ТОПЛИВА (кг/час)						

ГИДРАВЛИЧЕСКАЯ СХЕМА (ДИЗТОПЛИВО)

1. НАСОС
2. ПРЕДОХРАНИТЕЛЬНЫЙ ТОПЛИВНЫЙ КЛАПАН
3. ТОПЛИВНЫЙ КЛАПАН 1-Й СТУПЕНИ
4. ТОПЛИВНЫЙ КЛАПАН 2-Й СТУПЕНИ
5. ФОРСУНКА 1-Й СТУПЕНИ
6. ФОРСУНКА 2-Й СТУПЕНИ
7. РЕЛЕ МИНИМ. ДАВЛЕНИЯ ГАЗА
8. ПРЕДОХРАНИТЕЛЬНЫЙ ГАЗОВЫЙ КЛАПАН
9. ГАЗОВЫЙ КЛАПАН



RU

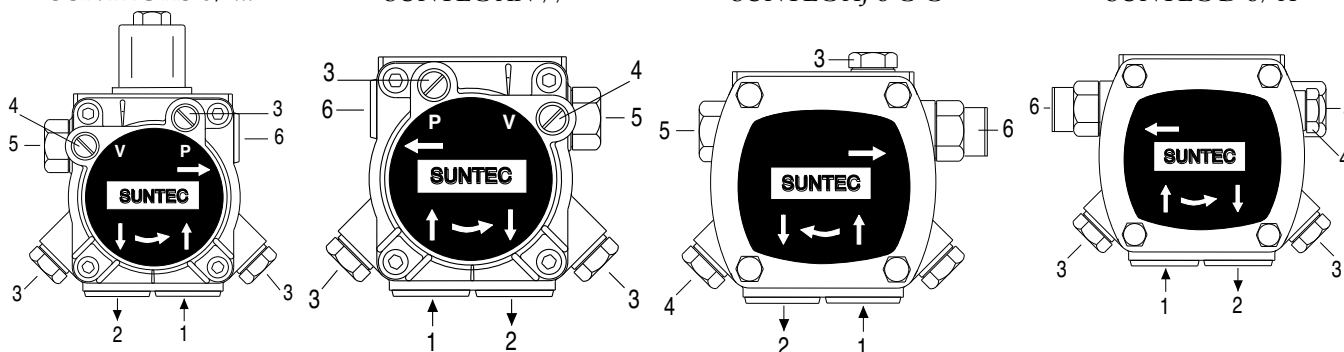
ТОПЛИВНЫЙ НАСОС

SUNTEC AS 67 ...

SUNTEC AN 77

SUNTEC AJ 6 C-C

SUNTEC D 67 A



- Проверить герметичность трубопроводов (по возможности использовать жесткие трубы);
- Убедиться, что установленный донный клапан имеет требуемые размеры;
- Разряжение не должно превышать 0,45 бар;
- Стравить через гнездо отбора давления содержащийся в насосе воздух.

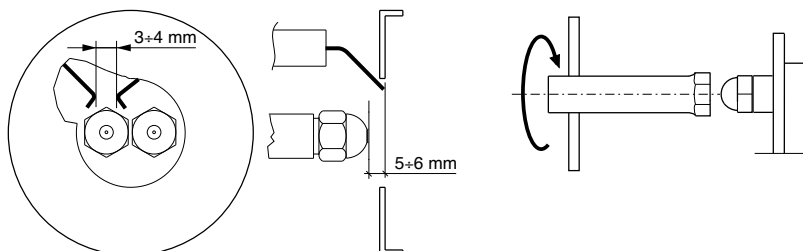
Для облегчения пуска насоса заполнить топливопровод топливом. Если запуск насоса не произошел в течение предварительной продувки, после блокировки горелки, перезапустите горелку. Работа насоса без топлива в течение более чем 3 минут запрещается.

Внимание: перед запуском горелки следует убедиться, что обратный контур топливопровода открыт. Если обратный контур перекрыт, последует немедленное разрушение насоса.

1. ВСАСЫВАНИЕ
2. ОБРАТНЫЙ КОНТУР
3. СПУСКНИК И ГНЕЗДО ОТБОРА ДАВЛЕНИЯ
4. ГНЕЗДО ВАКУУММЕТРА
5. РЕГУЛЯТОР ДАВЛЕНИЯ
6. К ФОРСУНКЕ

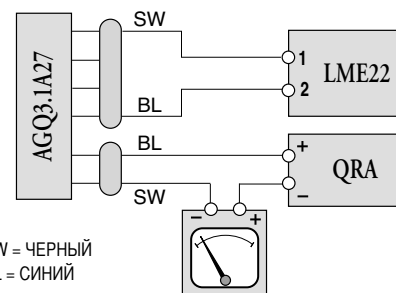
ЧИСТКА И ЗАМЕНА ФОРСУНКИ

Для демонтажа форсунки использовать исключительно поставляемый в комплекте ключ. Обратите внимание, чтобы не повредить электроды. Внимание: После замены форсунок обязательно проверить положение электродов (см. рис.). Неправильное положение электродов может затруднить розжиг горелки.



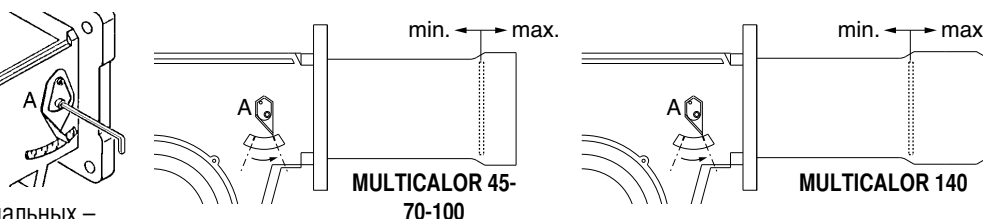
СИСТЕМА ОБНАРУЖЕНИЯ ПЛАМЕНИ

Для проверки тока детектор подключить последовательно микроамперметр со шкалой 1000 μ A (постоянного тока) к фотоэлементу. Если сила тока детектор слишком мала, проверьте соединение фазы и нуля и заземление горелки. Минимальная сила тока детектор 200 μ A.



РЕГУЛИРОВАНИЕ ПОЛОЖЕНИЯ ГОЛОВКИ ГОРЕЛКИ

За счет регулирования положения головки горелки обеспечивается оптимальное качество сгорания. При использовании на малых мощностях головка задвигается назад, на максимальных – выдвигается.



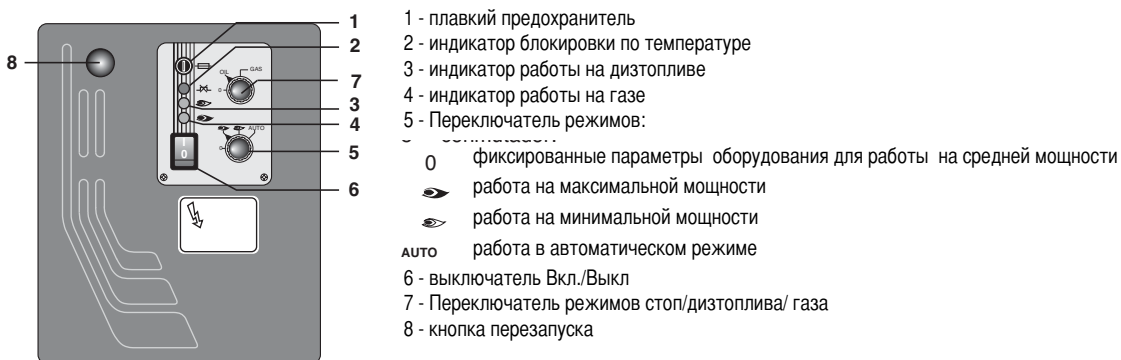
Для этого

- ослабить крепежный винт рычажка А; рычажком установить головку в нужное положение
- затянуть крепежный винт.

ДЕМОНТАЖ СТАКАНА



ПАНЕЛЬ УПРАВЛЕНИЯ ГОРЕЛКИ



Горелки производятся с соединениями, предназначенными для трехфазного электропитания 400В.

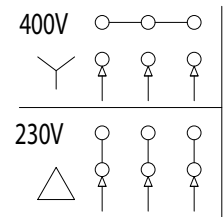
Горелки с электродвигателями мощностью 7,5 кВт или менее могут быть адаптированы под 220-230В (пожалуйста, следуйте инструкции на обратной стороне); электродвигатели большей мощности могут работать только при трехфазном электропитании 380-400В. Если требуемое исполнение горелки отличается от вышеупомянутого стандарта, рекомендуется сделать отдельное примечание при заказе.

Инструкция: как адаптировать электродвигатели мощностью 7.5 кВт или менее под электропитание 220-230В

Напряжение горелки можно изменить путем следующих действий:

1. Изменить соединение внутри клеммной коробки двигателя со “звезды” на соединение треугольником (см. рисунок);
2. Изменить настройку термореле в соответствии со значениями, указанными на шильдике двигателя. Если необходимо, замените термореле другим, с подходящей шкалой.

Вышеуказанные действия невозможны для электродвигателей мощностью выше 7.5 кВт.
Для более подробной информации, пожалуйста, свяжитесь с Ecoflam.



RU

ТЕКУЩЕЕ ТЕХНИЧЕСКОЕ ОБСЛУЖИВАНИЕ

Периодическое обслуживание горелки (головки, электродов и т.д.) должно выполняться квалифицированным персоналом. В зависимости от условий эксплуатации это делается 1 или 2 раза в год. Прежде чем приступить к проверке и последующему обслуживанию горелки рекомендуется произвести её общий осмотр. Для этого:

- Отключить энергоснабжение горелки (вытащить штекер).
- Закрыть запорный газовый кран.
- Снять крышку горелки, прочистить вентилятор и всасывающий воздуховод.
- Прочистить головку горелки и проверить положение электродов.
- Установить обратно все детали.
- Проверить герметичность газовых соединений.
- Проверить дымоход.
- Запустить горелку.
- Произвести анализ продуктов сгорания: CO₂ = 9,5 - 9,8, CO = не более 75 ppm.

ПЕРЕД КАЖДОЙ ИЗ ОПИСАННЫХ ДАЛЕЕ ОПЕРАЦИЙ НЕОБХОДИМО ПРОВЕРИТЬ, ЧТО:

- напряжение подается на установку, а горелка подключена;
- в сети имеется требуемое давления газа, и запорный топливный кран находится в открытом положении;
- предохранительные и контрольные устройства и приборы управления подключены правильно;

Если все вышеупомянутые условия соблюдены, нажатием кнопки перезапуска запустить горелку. Проверить рабочий цикл горелки.

ЗАПУСК ГОРЕЛКИ НЕ ПРОИСХОДИТ:

- Проверить выключатель, термостаты, двигатель и давление газа
- Главный выключатель находится в положении "0"
- Вышли из строя предохранители
- Вышла из строя аппаратура управления

ПОСЛЕ ПРЕДВАРИТЕЛЬНОЙ ПРОДУВКИ ПРОИСХОДИТ БЛОКИРОВКА ГОРЕЛКИ:

- Проверить давление газа и вентилятор
- Проверить реле давления воздуха
- Вышла из строя аппаратура управления
- Вышел из строя трансформатор
- Проверить провод зажигания
- Электроды загрязнились, вышли из строя или находятся в неправильном положении
- Засорены или изношены форсунки
- Засорились фильтры или недостаточное давление дизтоплива
- Слишком большой расход воздуха горения для форсунки данной производительности

ПОСЛЕ ПРЕДВАРИТЕЛЬНОЙ ПРОДУВКИ РОЗЖИГ ГОРЕЛКИ НЕ ПРОИСХОДИТ:

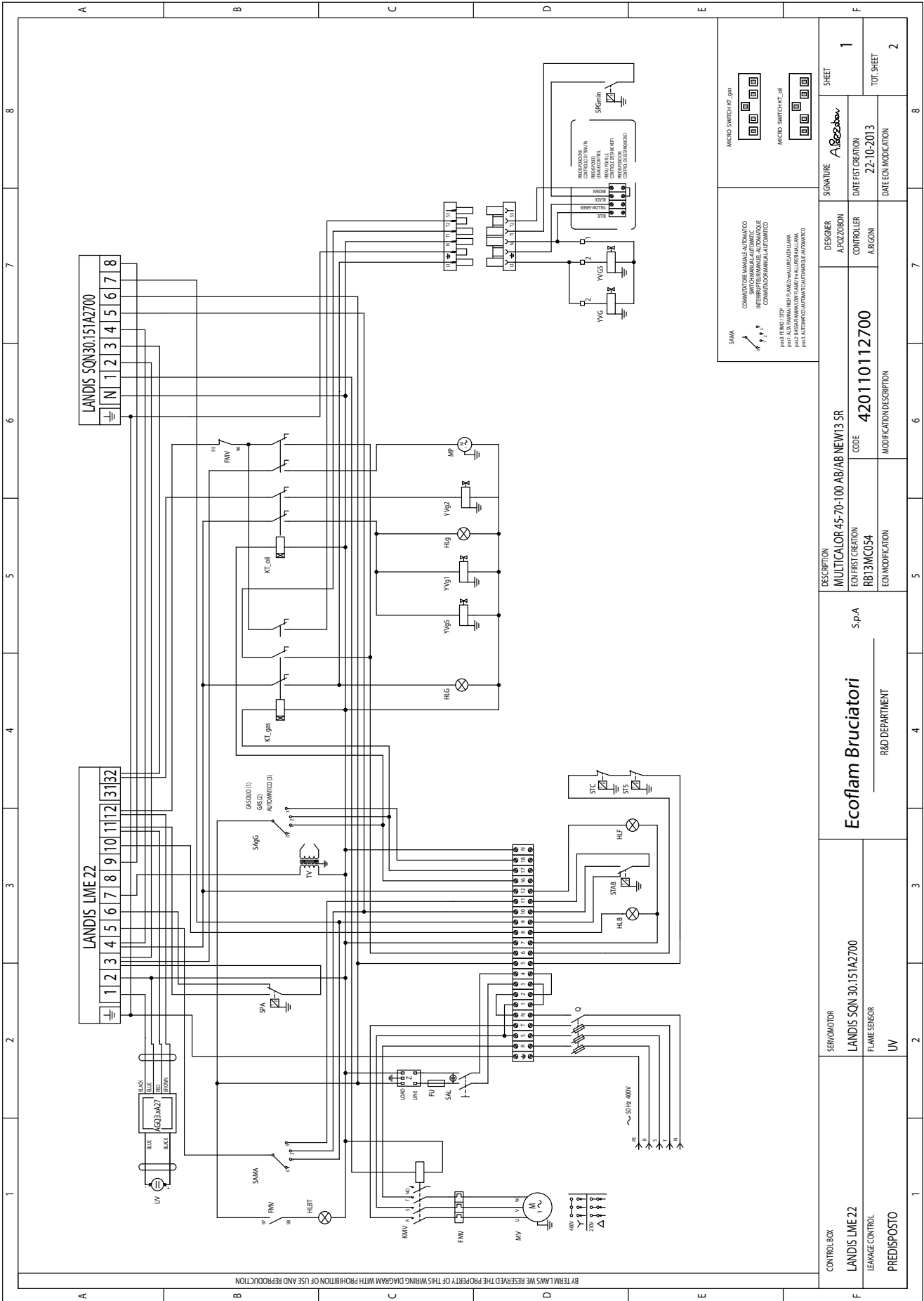
- Проверить правильность установки электродов
- Проверить провод зажигания
- Проверить трансформатор розжига
- Проверить предохранительные устройства

ПОСЛЕ РОЗЖИГА ПО ИСТЕЧЕНИИ ВРЕМЕНИ АВАРИЙНОЙ ОСТАНОВКИ ПРОИСХОДИТ БЛОКИРОВКА ГОРЕЛКИ:

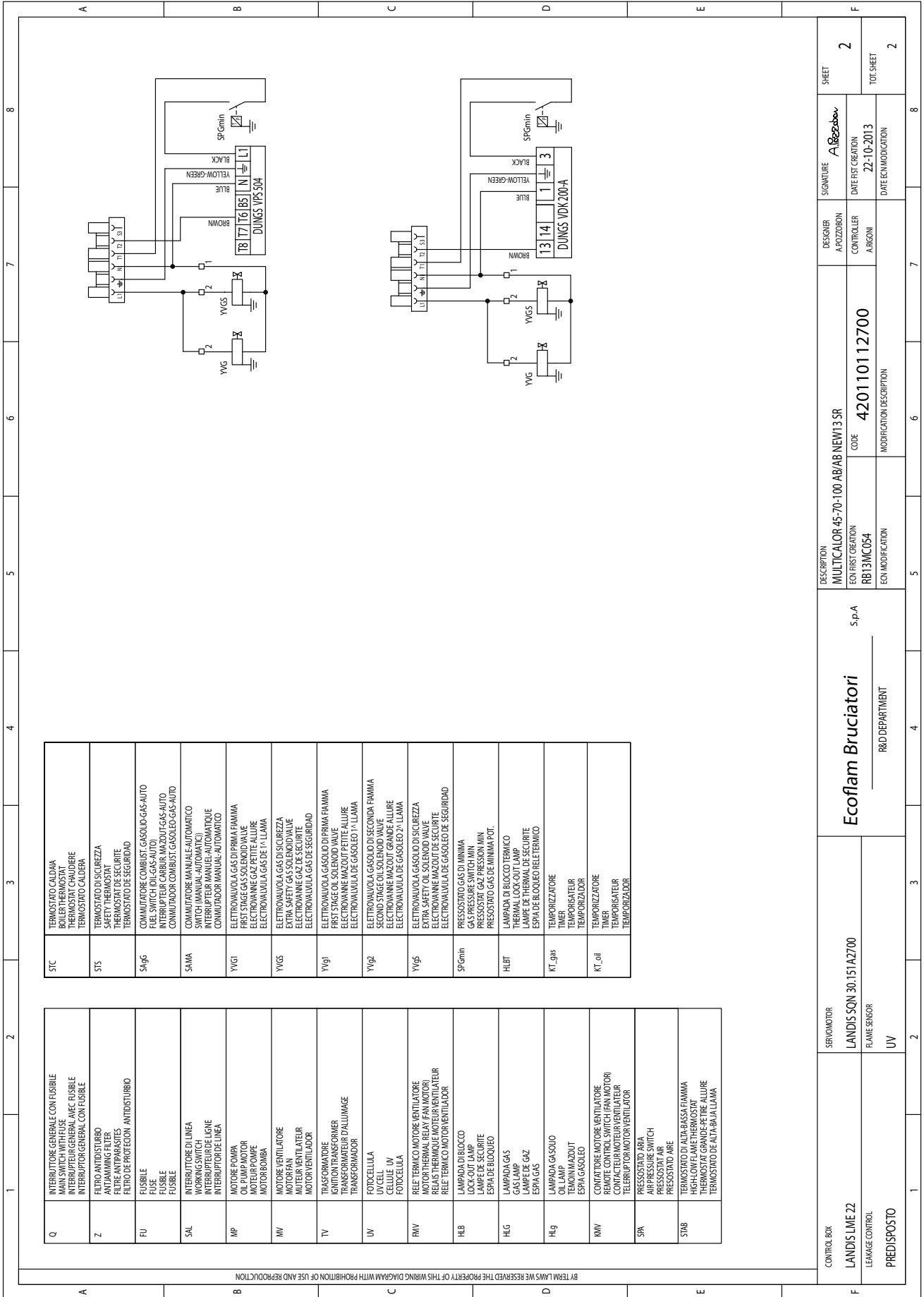
- Проверить правильность подключения фазы и нуля
- Проверить электроклапаны, отвечающие за выбранный вид топлива
- Проверить положение и правильность подключения электрода обнаружения пламени
- Проверить предохранительные устройства
- Засорены или изношены форсунки
- Фотозлемент не "видит" пламя
- Засорились фильтры
- Недостаточное давление дизтоплива
- Слишком большой расход воздуха горения для форсунки данной производительности

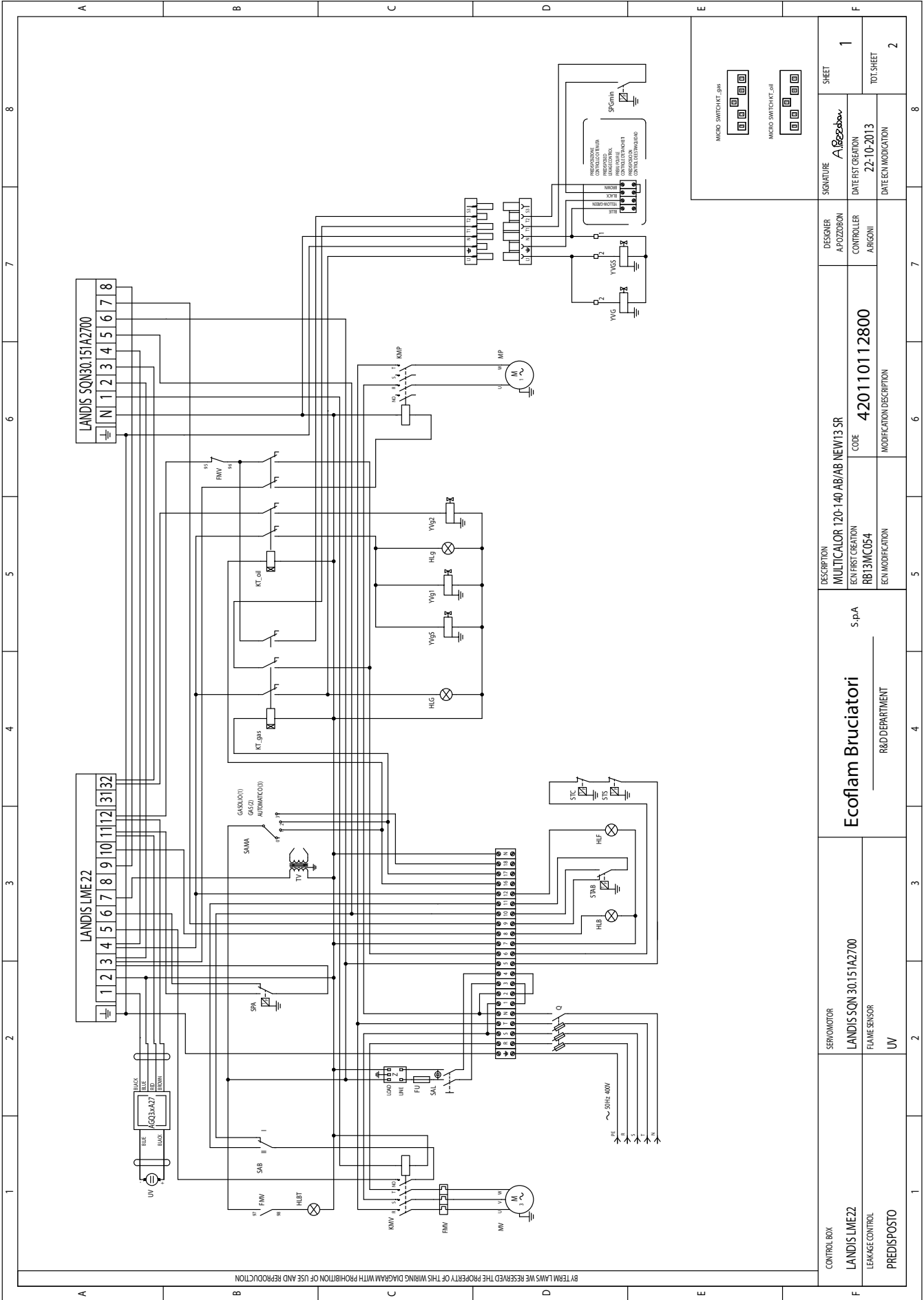
БЛОКИРОВКА ГОРЕЛКИ ПРОИСХОДИТ ПОСЛЕ ЕЁ НЕПРОДОЛЖИТЕЛЬНОЙ НОРМАЛЬНОЙ РАБОТЫ:

- Проверить регулятор давления газа и газовый фильтр
- Проверить давление газа и дизтоплива с помощью манометра
- Проверить параметры обнаружения пламени (не менее 200 µA)



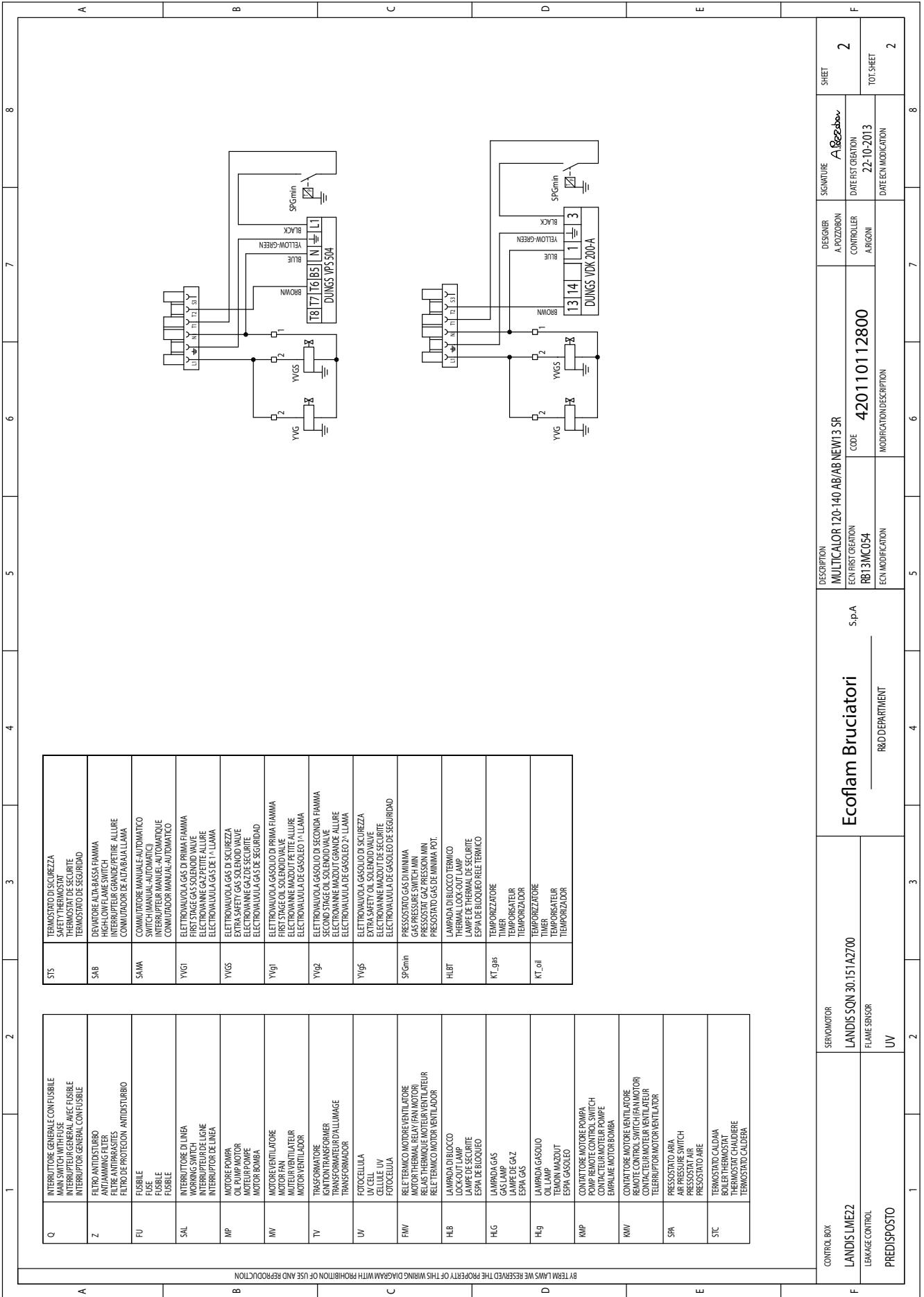
CONTROL BOX		SERVOMOTOR		DESCRIPTION		DESIGNER		SIGNATURE		SHEET	
LANDIS LME 22		LANDIS SON 30.151A2700		MULTICALOR 45-70-100 AB/AB NEW13 SR		A. POZZOBON		A. POZZOBON		1	
LEAKAGE CONTROL		FLAME SENSOR		EON FIRST CREATION RB13MCO54		CODE 420110112700		DATE FIRST CREATION 22-10-2013		TOT. SHEET 2	
PREDISPOSTO		UV		EON MODIFICATION		MODIFICATION DESCRIPTION		DATE EON MODIFICATION			
		R&D DEPARTMENT									





CONTROL BOX LANDIS LME22 LEAKAGE CONTROL PREDISPOSTO	SERVOMOTOR LANDIS SON 30.151A2700	Ecoflam Bruciatori		DESCRIPTION MULTICALOR 120-140 AB/AB NEW13 SR		DESIGNER A. POZZORON	SHEET 1
	FLAME SENSOR UV	5-p-A R&D DEPARTMENT	ECO FIRST CREATION RB13MC054	CODE 420110112800	CONTROLLER A. RIGONI	DATE FIRST CREATION 22-10-2013	
		R&D DEPARTMENT		ECO MODIFICATION		DATE ECO MODIFICATION	

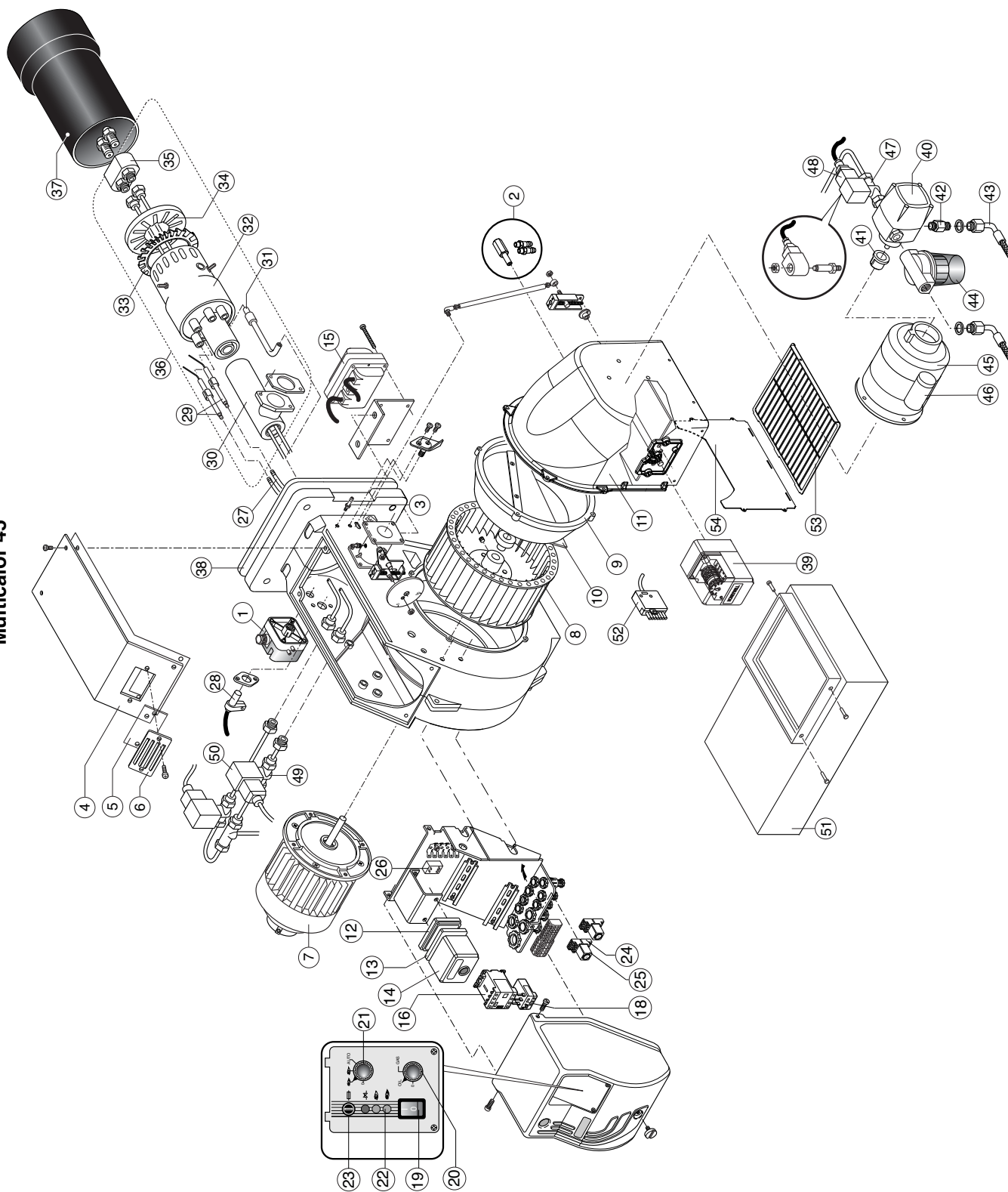
MICRO SWITCH KT_gms	
MICRO SWITCH KT_gfl	



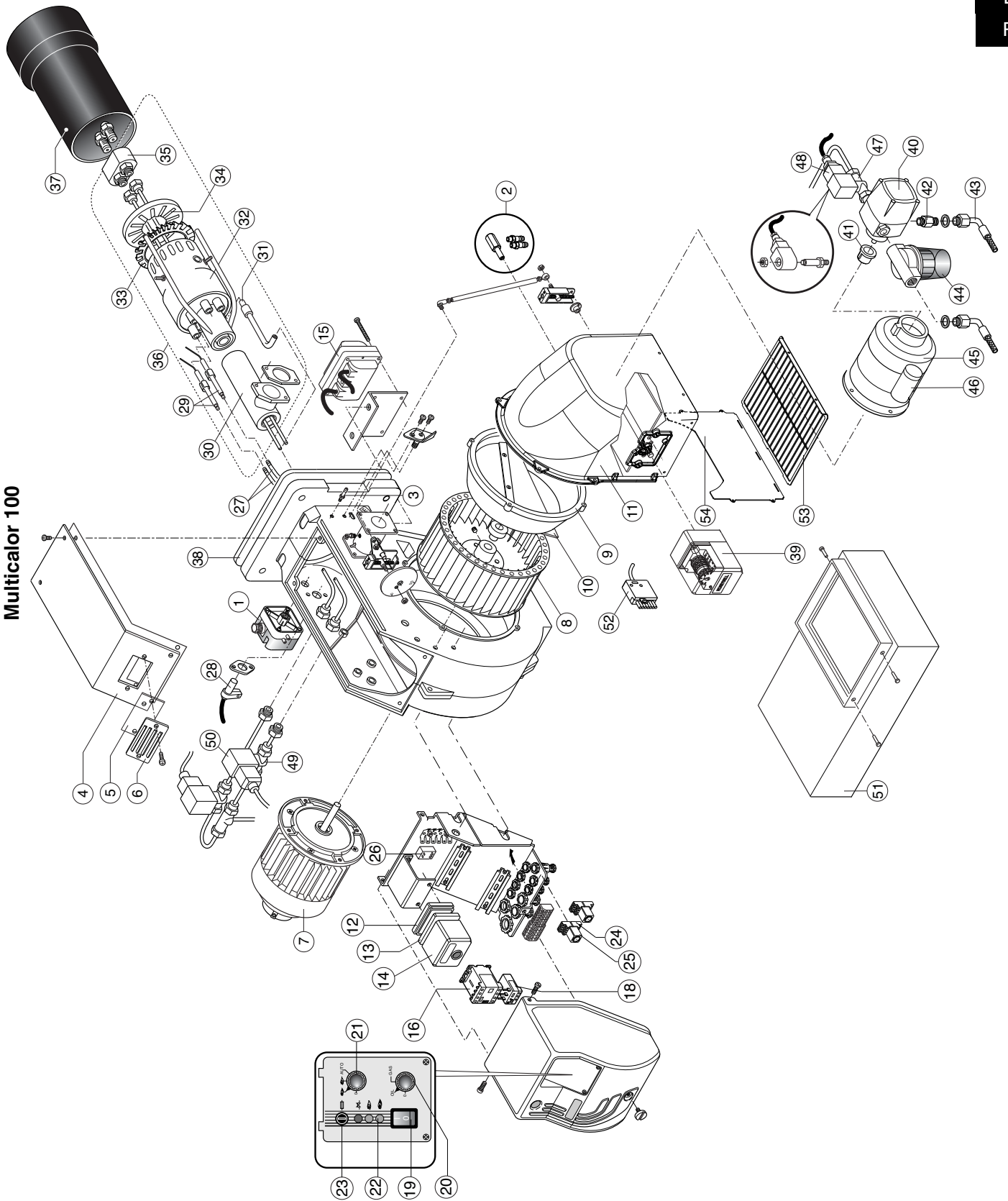
BY TERM LAYS IVC RESERVED THE PROPERTY OF THIS WIRING DIAGRAM WITH PROHIBITION OF USE AND REPRODUCTION

CONTROL BOX	SEMIMOTOR	Ecoflam Bruciatori		DESCRIPTION	DESIGNER	SIGNATURE	SHEET
LANDIS SON 30.151AZ700	LANDIS SON 30.151AZ700	R&D DEPARTMENT		MULTICALOR 120-140 AB/AB NEW/13 SR	A. POZZORON	A. Pozzoron	2
LEAKAGE CONTROL	FLAME SENSOR			ECN FIRST CREATION	CONTROLLER	DATE FIRST CREATION	TOT. SHEET
PREDISPONTO	UV			RB13MC054	ARBON	22-10-2013	2
				ECN MODIFICATION	MODIFICATION DESCRIPTION	DATE ECN MODIFICATION	

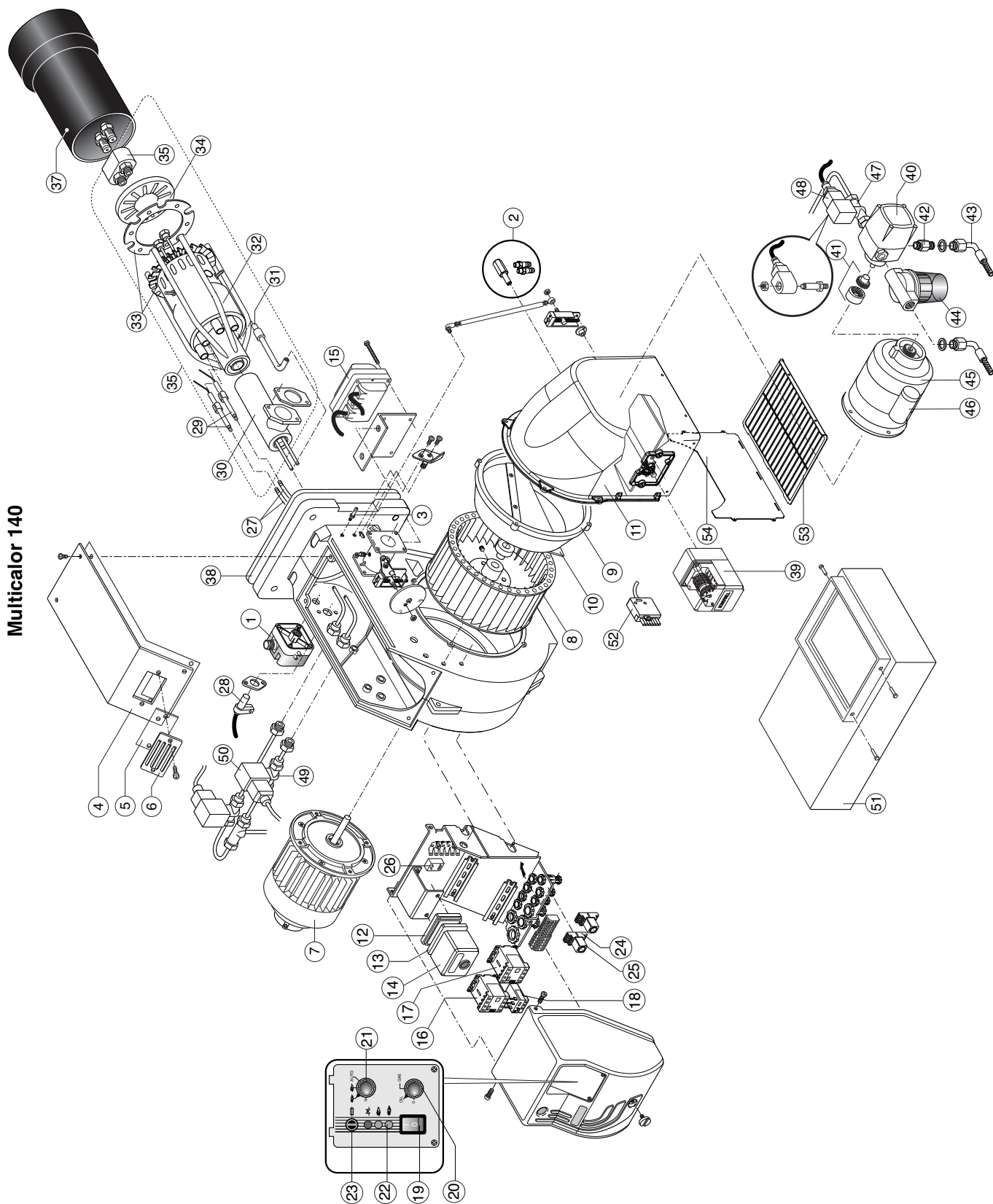
Multicalor 45



Multicalor 70
Multicalor 100



Multicalor 140



N°	DESCRIZIONE	DESCRIPTION		Multicolor 45
				code
1	PRESSOSTATO ARIA	AIR PRESSURE SWITCH	DUNGS LGW10 A2P	65323047
2	GRUPPO PRESE ARIA	AIR INTAKE SET		65324718
3	PRESA DI PRESSIONE	PRESSURE GAUGE		65321340
4	COPERCHIO BRUCIATORE	BURNER COVER		65324052
5	VETRINO	GLASS		65320487
6	CORNICE OBLO	VIEWING WINDOW		65320488
7	MOTORE	MOTOR	550 W	65322847
8	VENTOLA	FAN	220 x 98	65321779
9	CONVOGLIATORE	AIR CONVEYOR		65320640
10	SURPRESSORE	FAN SCOOP		65320624
11	CASSETTO	AIR INTAKE		65324812
12	ADATTATORE	ADAPTER	SIEMENS AGQ3.1A27	65113521
13	ZOCCOLO	CONTROL BOX BASE	SIEMENS	65320092
14	APPARECCHIATURA	CONTROL BOX	SIEMENS LME22.331C2	65324042
15	TRASFORMATORE	IGNITION TRANSFORMER	COFI 1020 CM	65323223
16	CONTATTORE	REMOTE CONTROL SWITCH	BG0910A	65074309
17	CONTATTORE MOTORE POMPA	REMOTE CONTROL SWITCH (PUMP)		-
18	RELE' TERMICO	MOTOR THERMAL RELAY	Lovato RF9 1,4-2	65074493
19	INTERRUTTORE DI LAVORO	MAIN SWITCH	cod.40100I1509	65323064
20	COMMUTATORE GAS/OIL	GAS/LIGHT-OIL SELECTOR		65323067
21	COMMUTATORE	SELECTOR		65323067
22	LAMPADA	LAMP	EL/N-SC4 Elettrospring	65322053
23	PORTA FUSIBILE	FUSE SUPPORT	FUSIT FH-B528	65322181
24	ZOCCOLO TEMPORIZZATORE	TIMER BASE	FINDER 5534	65323150
25	TEMPORIZZATORE	TIMER	FINDER cod. 85.04.8.240	65324212
26	FILTRO ANTIDISTURBO	ANTI-JAMMING FILTER		65323170
27	CAVI ACCENSIONE	IGNITION CABLE	TC	65320940
			TL	65320941
28	FOTOCELLULA	UV CELL	SIEMENS QRA2	65320075
29	GRUPPO ELETTRODI ACCENSIONE	IGNITION ELECTRODES SET		65322322
30	TUBO SUPPORTO TESTA	PIPE		65321638
31	ASTA REGOLAZIONE TESTA	ROD		65320230
32	TESTA DI COMBUSTIONE	FIRING HEAD	TC	65321635
			TL	65321636
33	DISCO POSTERIORE	REAR DISC		65320730
34	DISCO ANTERIORE	FRONT DISC		65320807
35	PORTA UGELLI	NOZZLE HOLDER		65320711
36	GRUPPO TESTA	INNER ASSEMBLY	TC	65322501
			TL	65324821
37	BOCCAGLIO	BLAST TUBE	TC	65320382
			TL	65320383
38	FLANGIA ISOMART	GASKET		65321115
39	MOTORIDUTTORE	AIR DAMPER MOTOR	SQN 30.151A2700	65322897
40	POMPA GASOLIO	OIL PUMP	SUNTEC AS 67 B	65322960
41	GIUNTO	COUPLING		65322918
42	RACCORDO PER FLESSIBILE	NIPPLE	TN 10X1200	65323188
43	TUBI FLESSIBILI	HOSES	TN 10X1200	65323187
44	FILTRO GASOLIO	OIL FILTER	art. 70301-01P	65324051
45	MOTORE POMPA	PUMP MOTOR	200 W	65322789
46	CONDENSATORE	CONDENSATOR	6.3 µF	65321852
47	VALVOLA GASOLIO	OIL VALVE	SUN SL1V2805G1	65325784
48	BOBINA	COIL	SUNTEC	65323767
49	VALVOLA GASOLIO	OIL VALVE	PARKER SCEM VE131	65323624
50	BOBINA	COIL	PARKER	65323782
51	SILENZIATORE	SILENCER	(Opzionale)	65074536
52	SPINA WIELAND	PLUG WIELAND	6 pin	65322072
53	PROTEZIONE	PROTECTION		65324049
54	LAMIERA DI CHIUSURA	SHEET CLOSING		65324050

TC = TESTA CORTA / SHORT HEAD TL = TESTA LUNGA / LONG HEAD

				Multicalor 45
N°	DESIGNATION	DESCRIPCION		code
1	PRESSOSTAT AIR	PRESOSTATO AIRE	DUNGS LGW10 A2P	65323047
2	SET DE PRISES D'AIR	COJUNTO TOMAS DE AIRE		65324718
3	PRISE DE PRESSION	TOMA DE PRESION		65321340
4	COUVERCLE DU BRULEUR	TAPA QUEMADOR		65324052
5	HUBLLOT	VIDRIOSO		65320487
6	PROTECTION HULBOT	SOPORTE VIDRIOSO		65320488
7	MOTEUR	MOTOR	550 W	65322847
8	VENTILATEUR	VENTILADOR	220 x 98	65321779
9	CONVOYEUR D'AIR	CONDUCTO DE AIRE		65320640
10	SURPRESSEUR	SURPRESORE		65320624
11	BOITE D'AIR	REJILLA DE PROTECCION		65324812
12	ADAPTATEUR	ADACTADOR	SIEMENS AGQ3.1A27	65113521
13	SOCLE	BASE DEL EQUIPO	SIEMENS	65320092
14	COFFRET DE SECURITE	EQUIPO CONTROL LLAMA	SIEMENS LME22.331C2	65324042
15	TRASFORMATEUR D'ALLUMAGE	TRANSFORMADOR	COFI 1020 CM	65323223
16	TÉLERUPTEUR	EMPALME MOTOR VENTILADOR	BG0910A	65074309
17	TÉLERUPTEUR (POMPE)	EMPALME MOTOR (BOMBA)		-
18	RELAIS THERMIQUE	TERMICO	Lovato RF9 1,4-2	65074493
19	INTERRUPTEUR DE TRAVAIL	INTERRUPTOR DE LINEA	cod.4010011509	65323064
20	SELECTOR GAZ/MAZOUT	GAS/GASOLEO CONMUTADOR		65323067
21	SELECTOR	CONMUTADOR		65323067
22	LAMPE	ESPIA	EL/N-SC4 Elettrospring	65322053
23	PORTEFUSIBLE	PORTAFUSIBLE	FUSIT FH-B528	65322181
24	SOCLE TEMPORISATEUR	BASE DEL TEMPORIZADOR	FINDER 5534	65323150
25	TEMPORISATEUR	TEMPORIZADOR	FINDER cod. 85.04.8.240	65324212
26	FILTRE ANTIPARASITES	FILTRO DE PROTECCION ANTIDISTURBIO		65323170
27	CABLE D'ALLUMAGE	CABLE DE ENCENDIDO	TC	65320940
			TL	65320941
28	PHOTOCELLULE	FOTOCELULA	SIEMENS QRA2	65320075
29	ELECTRODE D'ALLUMAGE	ELECTRODO		65322322
30	TUYAU SUPPORT TETE	TUBO		65321638
31	SUPPORT	SOPORTE CABEZA DE COMBUSTION		65320230
32	TETE DE COMBUSTION	CABEZA DE COMBUSTION	TC	65321635
			TL	65321636
33	DISQUE POSTÉRIEUR	DISCO POSTERIOR		65320730
34	DISQUE ANTERIEUR	DISCO ANTERIOR		65320807
35	PORTE GICLEUR	PORTAINYECTOR		65320711
36	GROUPE TETE DE COMBUSTION	GRUPO CABEZA DE COMBUSTION	TC	65322501
			TL	65324821
37	GUEULARD	TUBO LLAMA	TC	65320382
			TL	65320383
38	JOINT	JUNTA		65321115
39	SERVOMOTEUR	MOTORREDUCTOR	SQN 30.151A2700	65322897
40	POMPE	BOMBA	SUNTEC AS 67 B	65322960
41	JOINT D'ACCOUPLMENT	ACOPLAMIENTO		65322918
42	MAMELONS	TUERCA	TN 10X1200	65323188
43	FLEXIBLES	LATIGUILLOS	TN 10X1200	65323187
44	FILTRE	FILTRO	art. 70301-01P	65324051
45	MOTEUR POMPE	MOTOR BOMBA	200 W	65322789
46	CONDENSATEUR	CONDENSADOR	6.3 µF	65321852
47	VANNE	VALVULA GASOLEO	SUN SL1V2805G1	65325784
48	BOBINE	BOBINA	SUNTEC	65323767
49	VANNE	VALVULA GASOLEO	PARKER SC6M VE131	65323624
50	BOBINE	BOBINA	PARKER	65323782
51	SILENCIEUX	SILENCIADOR	(Opzionale)	65074536
52	FICHE MALE WIELAND	ESPIÑA WIELAND	6 pin	65322072
53	PROTECTION	PROTECCION		65324049
54	FEUILLE FERMANTE	HOJA CERRADA		65324050

TC = TETE COURTE / CABEZA CORTA TL = TETE LONGUE / CABEZA LARGA

N°	Описание	Multicalor 45	
			code
1	РЕЛЕ ДАВЛЕНИЯ ВОЗДУХА	DUNGS LGW10 A2P	65323047
2	ГНЕЗДО ОТБОРА ДАВЛЕНИЯ В СБОРЕ		65324718
3	МАНОМЕТР		65321340
4	ГОРЕЛКИ		65324052
5	СМОТРОВОЕ СТЕКЛО		65320487
6	РАМКА СМОТРОВОГО СТЕКЛА		65320488
7	ДВИГАТЕЛЬ	550 W	65322847
8	ВЕНТИЛЯТОР	220 x 98	65321779
9	ВОЗДУХОВОД		65320640
10	ДЕФЛЕКТОР		65320624
11	КОЖУХ ВОЗДУХОВОДА		65324812
12	ПЕРЕХОДНИК	SIEMENS AGQ3.1A27	65113521
13	МОНТАЖНАЯ ПЛАСТИНА АППАРАТУРЫ УПРАВЛЕНИЯ	SIEMENS	65320092
14	АППАРАТУРА УПРАВЛЕНИЯ	SIEMENS LME22.331C2	65324042
15	ТРАНСФОРМАТОР	COFI 1020 CM	65323223
16	ПУСКАТЕЛЬ	BG0910A	65074309
17	ПУСКАТЕЛЬ ДВИГАТЕЛЯ НАСОСА		-
18	ТЕПЛОВОЕ РЕЛЕ	Lovato RF9 1,4-2	65074493
19	РАБОЧИИ ВЫКЛЮЧАТЕЛЬ	cod.4010011509	65323064
20	Переключатель режимов стоп/дизтоплива/ газа		65323067
21	Переключатель режимов		65323067
22	ИНДИКАТОРНАЯ ЛАМПОЧКА	EL/N-SC4 Elettrospring	65322053
23	ГНЕЗДО ПЛАВКОГО ПРЕДОХРАНИТЕЛЯ	FUSIT FH-B528	65322181
24	МОНТАЖНАЯ ПЛАСТИНА РЕЛЕ	FINDER 5534	65323150
25	РЕЛЕ	FINDER cod. 85.04.8.240	65324212
26	ФИЛЬТР ПОДАВЛЕНИЯ ПОМЕХ		65323170
27	ПРОВОД ЗАЖИГАНИЯ	TC	65320940
		TL	65320941
28	ФОТОЭЛЕМЕНТ	SIEMENS QRA2	65320075
29	ЭЛЕКТРОДЫ РОЗЖИГА В СБОРЕ		65322322
30	КРЕПЕЖНАЯ ТРУБКА ГОЛОВКИ		65321638
31	РЕГУЛИРОВОЧНЫЙ ШТОК ГОЛОВКИ ГОРЕЛКИ		65320230
32	ГОЛОВКА ГОРЕЛКИ	TC	65321635
		TL	65321636
33	ЗАДНИИ ДИСК		65320730
34	ПЕРЕДНИИ ДИСК		65320807
35	ДЕРЖАТЕЛЬ ФОРСУНОК		65320711
36	ГОЛОВКА ГОРЕЛКИ В СБОРЕ	TC	65322501
		TL	65324821
37	СТАКАН	TC	65320382
		TL	65320383
38	ФЛАНЕЦ ISOMART		65321115
39	СЕРВОПРИВОД	SQN 30.151A2700	65322897
40	ТОПЛИВНЫЙ НАСОС	SUNTEC AS 67 B	65322960
41	МУФТА НАСОСА		65322918
42	ФИТИНГ ДЛЯ ГИБКОГО ШЛАНГА	TN 10X1200	65323188
43	ГИБКИЕ ШЛАНГИ	TN 10X1200	65323187
44	ТОПЛИВНЫЙ ФИЛЬТР	art. 70301-01P	65324051
45	ДВИГАТЕЛЬ НАСОСА	200 W	65322789
46	КОНДЕНСАТОР	6.3 µF	65321852
47	ТОПЛИВНЫЙ КЛАПАН (Д/Т)	SUN SL1V2805G1	65325784
48	КАТУШКА	SUNTEC	65323767
49	ТОПЛИВНЫЙ КЛАПАН (Д/Т)	PARKER SCEM VE131	65323624
50	КАТУШКА	PARKER	65323782
51	ГЛУШИТЕЛЬ	(Opzionale)	65074536
52	ГАЗОВЫЙ КЛАПАН	6 pin	65322072
53	ПРЕДОХРАНЕНИЕ		65324049
54	ОТСЕКАЮЩАЯ ПЛАСТИНА		65324050

TC = короткая головка TL = длинная головка

	DESCRIZIONE		Multicalor 70 code	Multicalor 100 code
1	PRESSOSTATO ARIA	DUNGS LGW10 A2P	65323047	65323047
2	GRUPPO PRESE ARIA		65324718	65324718
3	PRESA DI PRESSIONE		65321340	65321340
4	COPERCHIO BRUCIATORE		65324052	65324052
5	VETRINO		65320487	65320487
6	CORNICE OBLO		65320488	65320488
7	MOTORE	1100 W	65325323	65325323
8	VENTOLA	250 X 84 260 X 98	65321777	-
9	CONVOGLIATORE		65320639	65320639
10	SURPRESSORE		65320622	65320622
11	CASSETTO		65324812	65324812
12	ADATTATORE	SIEMENS AGQ3.1A27	65113521	65113521
13	ZOCCOLO	SIEMENS	65320092	65320092
14	APPARECCHIATURA	SIEMENS LME22.331C2	65324042	65324042
15	TRASFORMATORE	COFI 1020 CM	65323223	65323223
16	CONTATTORE	BG0910A	65074309	65074309
17	CONTATTORE MOTORE POMPA		-	-
18	RELE' TERMICO	Lovato RF9 3-5A	65323100	-
		Lovato RF9 3-5A	-	65074495
19	INTERRUTTORE DI LAVORO	cod.40100I1509	65323064	65323064
20	COMMUTATORE GAS/OIL		65323067	65323067
21	COMMUTATORE		65323067	65323067
22	LAMPADA	EL/N-SC4 Elettrospring	65322053	65322053
23	PORTA FUSIBILE	FUSIT FH-B528	65322181	65322181
24	ZOCCOLO TEMPORIZZATORE	FINDER 5534	65323150	65323150
25	TEMPORIZZATORE	FINDER cod. 85.04.8.240	65324212	65324212
26	FILTRO ANTIDISTURBO		65323170	65323170
27	CAVI ACCENSIONE	TC	65320940	65320940
		TL	65320942	65320942
28	FOTOCELLULA	SIEMENS QRA2	65320075	65320075
29	GRUPPO ELETTRODI ACCENSIONE		65322322	65322322
30	TUBO SUPPORTO TESTA		65321638	65321638
31	ASTA REGOLAZIONE TESTA		65320230	65320230
32	TESTA DI COMBUSTIONE	TC	65321639	65321639
		TL	65321640	65321640
33	DISCO POSTERIORE		65320733	65320733
34	DISCO ANTERIORE		65320808	65320808
35	PORTA UGELLI		65320711	65320711
36	GRUPPO TESTA	TC	65322502	65322502
		TL	65322503	65322503
37	BOCCAGLIO	TC	65320411	65320402
		TL	65320412	65320403
38	FLANGIA ISOMART		65321117	65321117
39	MOTORIDUTTORE	SQN 30.151A2700	65322897	65322897
40	POMPA GASOLIO	SUNTEC AS 67 B	65322960	-
		(versione D) SUNTEC D 67A	65322956	-
		SUNTEC AN 77 A	-	65322953
41	GIUNTO		65322918	65322918
42	RACCORDO PER FLESSIBILE	TN 6x1500	65323194	65323194
43	TUBI FLESSIBILI	TN 14x1200	65323184	65323184
44	FILTRO GASOLIO	art. 70301-01P	65324051	65324051
45	MOTORE POMPA	200 W	65322789	65322789
46	CONDENSATORE	6.3 µF	65321852	65321852
47	VALVOLA GASOLIO	SUN SL1V2805G1	65325784	65325784
48	BOBINA	SUNTEC	65323767	65323767
49	VALVOLA GASOLIO	PARKER SCEM VE131	65323624	65323624
50	BOBINA	PARKER	65323782	65323782
51	SILENZIATORE	(OPTION)	65074536	65074536
52	SPINA WIELAND	6 pin	65322072	65322072
53	PROTEZIONE		65324049	65324049
54	LAMIERA DI CHIUSURA		65324050	65324050

TC = TESTA CORTA TL = TESTA LUNGA

			Multicalor 70	Multicalor 100
			code	code
1	AIR PRESSURE SWITCH	DUNGS LGW10 A2P	65323047	65323047
2	AIR INTAKE SET		65324718	65324718
3	PRESSURE GAUGE		65321340	65321340
4	BURNER COVER		65324052	65324052
5	GLASS		65320487	65320487
6	VIEWING WINDOW		65320488	65320488
7	MOTOR	1100 W	65325323	65325323
8	FAN	250 X 84 260 X 98	65321777	-
9	AIR CONVEYOR		65320639	65320639
10	FAN SCOOP		65320622	65320622
11	AIR INTAKE		65324812	65324812
12	ADAPTER	SIEMENS AGQ3.1A27	65113521	65113521
13	CONTROL BOX BASE	SIEMENS	65320092	65320092
14	CONTROL BOX	SIEMENS LME22.331C2	65324042	65324042
15	IGNITION TRANSFORMER	COFI 1020 CM	65323223	65323223
16	REMOTE CONTROL SWITCH	BG0910A	65074309	65074309
17	REMOTE CONTROL SWITCH (PUMP)		-	-
18	MOTOR THERMAL RELAY	Lovato RF9 3-5A Lovato RF9 3-5A	65323100	-
19	MAIN SWITCH	cod.40100II1509	65323064	65323064
20	GAS/LIGHT-OIL SELECTOR		65323067	65323067
21	SELECTOR		65323067	65323067
22	LAMP	EL/N-SC4 Elettrospring	65322053	65322053
23	FUSE SUPPORT	FUSIT FH-B528	65322181	65322181
24	TIMER BASE	FINDER 5534	65323150	65323150
25	TIMER	FINDER cod. 85.04.8.240	65324212	65324212
26	ANTI-JAMMING FILTER		65323170	65323170
27	IGNITION CABLE	TC TL	65320940 65320942	65320940 65320942
28	UV CELL	SIEMENS QRA2	65320075	65320075
29	IGNITION ELECTRODES SET		65322322	65322322
30	PIPE		65321638	65321638
31	ROD		65320230	65320230
32	FIRING HEAD	TC TL	65321639 65321640	65321639 65321640
33	REAR DISC		65320733	65320733
34	FRONT DISC		65320808	65320808
35	NOZZLE HOLDER		65320711	65320711
36	INNER ASSEMBLY	TC TL	65322502 65322503	65322502 65322503
37	BLAST TUBE	TC TL	65320411 65320412	65320402 65320403
38	GASKET		65321117	65321117
39	AIR DAMPER MOTOR	SQN 30.151A2700	65322897	65322897
40	OIL PUMP	SUNTEC AS 67 B (versione D) SUNTEC D 67A SUNTEC AN 77 A	65322960 65322956	- 65322953
41	COUPLING		65322918	65322918
42	NIPPLE	TN 6x1500	65323194	65323194
43	HOSES	TN 14x1200	65323184	65323184
44	OIL FILTER	art. 70301-01P	65324051	65324051
45	PUMP MOTOR	200 W	65322789	65322789
46	CONDENSATOR	6.3 µF	65321852	65321852
47	OIL VALVE	SUN SL1V2805G1	65325784	65325784
48	COIL	SUNTEC	65323767	65323767
49	OIL VALVE	PARKER SCEM VE131	65323624	65323624
50	COIL	PARKER	65323782	65323782
51	SILENCER	(OPTION)	65074536	65074536
52	PLUG WIELAND	6 pin	65322072	65322072
53	PROTECTION		65324049	65324049
54	SHEET CLOSING		65324050	65324050

TC = SHORT HEAD TL = LONG HEAD

FR

	DESIGNATION		Multicalor 70 code	Multicalor 100 code
1	PRESSOSTAT AIR	DUNGS LGW10 A2P	65323047	65323047
2	SET DE PRISES D'AIR		65324718	65324718
3	PRISE DE PRESSION		65321340	65321340
4	COUVERCLE DU BRULEUR		65324052	65324052
5	HUBLLOT		65320487	65320487
6	PROTECTION HULBOT		65320488	65320488
7	MOTEUR	1100 W	65325323	65325323
8	VENTILATEUR	250 X 84 260 X 98	65321777	-
9	CONVOYEUR D'AIR		65320639	65320639
10	SURPRESSEUR		65320622	65320622
11	BOITE D'AIR		65324812	65324812
12	ADAPTATEUR	SIEMENS AGQ3.1A27	65113521	65113521
13	SOCLE	SIEMENS	65320092	65320092
14	COFFRET DE SECURITE	SIEMENS LME22.331C2	65324042	65324042
15	TRASFORMATEUR D'ALLUMAGE	COFI 1020 CM	65323223	65323223
16	TELERUPTEUR	BG0910A	65074309	65074309
17	TELERUPTEUR (POMPE)		-	-
18	RELAIS THERMIQUE	Lovato RF9 3-5A Lovato RF9 3-5A	65323100	-
19	INTERRUPTEUR DE TRAVAIL	cod.4010011509	65323064	65323064
20	SELECTOR GAZ/MAZOUT		65323067	65323067
21	SELECTOR		65323067	65323067
22	LAMPE	EL/N-SC4 Elettrospring	65322053	65322053
23	PORTEFUSIBLE	FUSIT FH-B528	65322181	65322181
24	SOCLE TEMPORISATEUR	FINDER 5534	65323150	65323150
25	TEMPORISATEUR	FINDER cod. 85.04.8.240	65324212	65324212
26	FILTRE ANTIPARASITES		65323170	65323170
27	CABLE D'ALLUMAGE	TC TL	65320940 65320942	65320940 65320942
28	PHOTOCELLULE	SIEMENS QRA2	65320075	65320075
29	ELECTRODE D'ALLUMAGE		65322322	65322322
30	TUYAU SUPPORT TETE		65321638	65321638
31	SUPPORT		65320230	65320230
32	TETE DE COMBUSTION	TC TL	65321639 65321640	65321639 65321640
33	DISQUE POSTERIEUR		65320733	65320733
34	DISQUE ANTERIEUR		65320808	65320808
35	PORTE GICLEUR		65320711	65320711
36	GROUPE TETE DE COMBUSTION	TC TL	65322502 65322503	65322502 65322503
37	GUEULARD	TC TL	65320411 65320412	65320402 65320403
38	JOINT		65321117	65321117
39	SERVOMOTEUR	SIEMENS SQN 30.151A2700	65322897	65322897
40	POMPE	SUNTEC AS 67 B (versione D) SUNTEC D 67A SUNTEC AN 77 A	65322960 65322956	- 65322953
41	JOINT D'ACCOUPLMENT		65322918	65322918
42	MAMELONS	TN 6x1500	65323194	65323194
43	FLEXIBLES	TN 14x1200	65323184	65323184
44	FILTRE	art. 70301-01P	65324051	65324051
45	MOTEUR POMPE	200 W	65322789	65322789
46	CONDENSATEUR	6.3 µF	65321852	65321852
47	VANNE	SUN SL1V2805G1	65325784	65325784
48	BOBINE	SUNTEC	65323767	65323767
49	VANNE	PARKER SCEM VE131	65323624	65323624
50	BOBINE	PARKER	65323782	65323782
51	SILENCIEUX	(OPTION)	65074536	65074536
52	FICHE MALE WIELAND	6 pin	65322072	65322072
53	PROTECTION		65324049	65324049
54	FEUILLE FERMANTE		65324050	65324050

TC = TETE COURTE TL = TETE LONGUE

	DESCRIPCION		Multicolor 70 code	Multicolor 100 code
1	PRESOSTATO AIRE	DUNGS LGW10 A2P	65323047	65323047
2	COJUNTO TOMAS DE AIRE		65324718	65324718
3	TOMA DE PRESION		65321340	65321340
4	TAPA QUEMADOR		65324052	65324052
5	VIDRIOSOS		65320487	65320487
6	SOPORTE VIDRIOSOS		65320488	65320488
7	MOTOR	1100 W	65325323	65325323
8	VENTILADOR	250 X 84 260 X 98	65321777	- 65321776
9	CONDUCTO DE AIRE		65320639	65320639
10	SURPRESSORE		65320622	65320622
11	REJILLA DE PROTECCION		65324812	65324812
12	ADACTADOR	SIEMENS AGQ3.1A27	65113521	65113521
13	BASE DEL EQUIPO	SIEMENS	65320092	65320092
14	EQUIPO CONTROL LLAMA	SIEMENS LME22.331C2	65324042	65324042
15	TRANSFORMADOR	COFI 1020 CM	65323223	65323223
16	EMPALME MOTOR VENTILADOR	BG0910A	65074309	65074309
17	EMPALME MOTOR (BOMBA)		-	-
18	TERMICO	Lovato RF9 3-5A Lovato RF9 3-5A	65323100 -	- 65074495
19	INTERRUPTOR DE LINEA	cod.40100I1509	65323064	65323064
20	GAS/GASOLEO CONMUTADOR		65323067	65323067
21	CONMUTADOR		65323067	65323067
22	ESPIA	EL/N-SC4 Elettrospring	65322053	65322053
23	PORTAFUSIBLE	FUSIT FH-B528	65322181	65322181
24	BASE DEL TEMPORIZADOR	FINDER 5534	65323150	65323150
25	TEMPORIZADOR	FINDER cod. 85.04.8.240	65324212	65324212
26	FILTRO DE PROTECCION ANTIDISTURBIO		65323170	65323170
27	CABLE DE ENCENDIDO	TC TL	65320940 65320942	65320940 65320942
28	FOTOCELULA	SIEMENS QRA2	65320075	65320075
29	ELECTRODO		65322322	65322322
30	TUBO		65321638	65321638
31	SOPORTE CABEZA DE COMBUSTION		65320230	65320230
32	CABEZA DE COMBUSTION	TC TL	65321639 65321640	65321639 65324760
33	DISCO POSTERIOR		65320733	65324760
34	DISCO ANTERIOR		65320808	65320808
35	PORTAINYECTOR		65320711	65320711
36	GRUPO CABEZA DE COMBUSTION	TC TL	65322502 65322503	65322502 65322503
37	TUBO LLAMA	TC TL	65320411 65320412	65320402 65320403
38	JUNTA		65321117	65321117
39	MOTORREDUCTOR	SIEMENS SQN 30.151A2700	65322897	65322897
40	BOMBA	SUNTEC AS 67 B (versione D) SUNTEC D 67A	65322960 65322956	- 65322953
41	ACOPLAMIENTO		65322918	65322918
42	TUERCA	TN 6x1500	65323194	65323194
43	LATIGUILLOS	TN 14x1200	65323184	65323184
44	FILTRO	art. 70301-01P	65324051	65324051
45	MOTOR BOMBA	200 W	65322789	65322789
46	CONDENSADOR	6.3 µF	65321852	65321852
47	VALVULA GASOLEO	SUN SLIV2805G1	65325784	65325784
48	BOBINA	SUNTEC	65323767	65323767
49	VALVULA GASOLEO	PARKER SCEM VE131	65323624	65323624
50	BOBINA	PARKER	65323782	65323782
51	SILENCIADOR	(OPTION)	65074536	65074536
52	ESPINA WIELAND	6 pin	65322072	65322072
53	PROTECCION		65324049	65324049
54	HOJA CERRADA		65324050	65324050

TC = CABEZA CORTA TL = CABEZA LARGA

RU

	Описание		Multicolor 70 code	Multicolor 100 code
1	РЕЛЕ ДАВЛЕНИЯ ВОЗДУХА	DUNGS LGW10 A2P	65323047	65323047
2	ГНЕЗДО ОТБОРА ДАВЛЕНИЯ В СБОРЕ		65324718	65324718
3	МАНОМЕТР		65321340	65321340
4	ГОРЕЛКИ		65324052	65324052
5	СМОТРОВОЕ СТЕКЛО		65320487	65320487
6	РАМКА СМОТРОВОГО СТЕКЛА		65320488	65320488
7	ДВИГАТЕЛЬ	1100 W	65325323	65325323
8	ВЕНТИЛЯТОР	250 X 84 260 X 98	65321777	-
9	ВОЗДУХОВОД		65320639	65320639
10	ДЕФЛЕКТОР		65320622	65320622
11	КОЖУХ ВОЗДУХОВОДА		65324812	65324812
12	ПЕРЕХОДНИК	SIEMENS AGQ3.1A27	65113521	65113521
13	МОНТАЖНАЯ ПЛАСТИНА АППАРАТУРЫ УПРАВЛЕНИЯ	SIEMENS	65320092	65320092
14	АППАРАТУРА УПРАВЛЕНИЯ	SIEMENS LME22.331C2	65324042	65324042
15	ТРАНСФОРМАТОР	COFI 1020 CM	65323223	65323223
16	ПУСКАТЕЛЬ	BG0910A	65074309	65074309
17	ПУСКАТЕЛЬ ДВИГАТЕЛЯ НАСОСА		-	-
18	ТЕПЛОВОЕ РЕЛЕ	Lovato RF9 3-5A Lovato RF9 3-5A	65323100	- 65074495
19	РАБОЧИЙ ВЫКЛЮЧАТЕЛЬ	cod.40100I1509	65323064	65323064
20	Переключатель режимов стоп/дизтоплива/ газа		65323067	65323067
21	Переключатель режимов		65323067	65323067
22	ИНДИКАТОРНАЯ ЛАМПОЧКА	EL/N-SC4 Elettrospring	65322053	65322053
23	ГНЕЗДО ПЛАВКОГО ПРЕДОХРАНИТЕЛЯ	FUSIT FH-B528	65322181	65322181
24	МОНТАЖНАЯ ПЛАСТИНА ТАЙМЕР	FINDER 5534	65323150	65323150
25	ТАЙМЕР	FINDER cod. 85.04.8.240	65324212	65324212
26	ФИЛЬТР ПОДАВЛЕНИЯ ПОМЕХ		65323170	65323170
27	ПРОВОД ЗАЖИГАНИЯ	TC TL	65320940 65320942	65320940 65320942
28	ФОТОЭЛЕМЕНТ	SIEMENS QRA2	65320075	65320075
29	ЭЛЕКТРОДЫ РОЗЖИГА В СБОРЕ		65322322	65322322
30	КРЕПЕЖНАЯ ТРУБКА ГОЛОВКИ		65321638	65321638
31	РЕГУЛИРОВОЧНЫЙ ШТОК ГОЛОВКИ ГОРЕЛКИ		65320230	65320230
32	ГОЛОВКА ГОРЕЛКИ	TC TL	65321639 65321640	65321639 65324760
33	ЗАДНИЙ ДИСК		65320733	65324760
34	ПЕРЕДНИЙ ДИСК		65320808	65320808
35	ДЕРЖАТЕЛЬ ФОРСУНОК		65320711	65320711
36	ГОЛОВКА ГОРЕЛКИ В СБОРЕ	TC TL	65322502 65322503	65322502 65322503
37	СТАКАН	TC TL	65320411 65320412	65320402 65320403
38	ФЛАНЕЦ ISOMART		65321117	65321117
39	СЕРВОПРИВОД	SIEMENS SQN 30.151A2700	65322897	65322897
40	ТОПЛИВНЫЙ НАСОС	SUNTEC AS 67 B (versione D) SUNTEC D 67A SUNTEC AN 77 A	65322960 65322956	- 65322953
41	МУФТА НАСОСА		65322918	65322918
42	ФИТИНГ ДЛЯ ГИБКОГО ШЛАНГА	TN 6x1500	65323194	65323194
43	ГИБКИЕ ШЛАНГИ	TN 14x1200	65323184	65323184
44	ТОПЛИВНЫЙ ФИЛЬТР	art. 70301-01P	65324051	65324051
45	ДВИГАТЕЛЬ НАСОСА	200 W	65322789	65322789
46	КОНДЕНСАТОР	6.3 µF	65321852	65321852
47	ТОПЛИВНЫЙ КЛАПАН (Д/Т)	SUN SL1V2805G1	65325784	65325784
48	КАТУШКА	SUNTEC	65323767	65323767
49	ТОПЛИВНЫЙ КЛАПАН (Д/Т)	PARKER SCEM VE131	65323624	65323624
50	КАТУШКА	PARKER	65323782	65323782
51	ГЛУШИТЕЛЬ	(OPTION)	65074536	65074536
52	ГАЗОВЫЙ КЛАПАН	6 pin	65322072	65322072
53	ПРЕДОХРАНЕНИЕ		65324049	65324049
54	ОТСЕКАЮЩАЯ ПЛАСТИНА		65324050	65324050

TC = короткая головка TL = длинная головка

N°	DESCRIZIONE	DESCRIPTION		Multicalor 140 code
1	PRESSOSTATO ARIA	AIR PRESSURE SWITCH	DUNGS LGW10 A2P	65323047
2	GRUPPO PRESE ARIA	AIR INTAKE SET		65324718
3	PRESA DI PRESSIONE	PRESSURE GAUGE		65321340
4	COPERCHIO BRUCIATORE	BURNER COVER		65324052
5	VETRINO	GLASS		65320487
6	CORNICE OBLO	VIEWING WINDOW		65320488
7	MOTORE	MOTOR	2200 W	65322841
8	VENTOLA	FAN	260 x 110	65321775
9	CONVOGLIATORE	AIR CONVEYOR		65320639
10	SURPRESSORE	FAN SCOOP		65320622
11	CASSETTO	AIR INTAKE		65324054
12	ADATTATORE	ADAPTER	SIEMENS AGQ3.1A27	65113521
13	ZOCOLO	CONTROL BOX BASE	SIEMENS	65320092
14	APPARECCHIATURA	CONTROL BOX	SIEMENS LME22.331C2	65324042
15	TRASFORMATORE	IGNITION TRANSFORMER	COFI 1020 CM	65323223
16	CONTATTORE	REMOTE CONTROL SWITCH	BG0910A	65074309
17	CONTATTORE MOTORE POMPA	REMOTE CONTROL SWITCH (PUMP)	BG0910A	65074309
18	RELE' TERMICO	MOTOR THERMAL RELAY	Lovato RF9 4,5, 7,5A	65323101
19	INTERRUTTORE DI LAVORO	MAIN SWITCH	cod.40100I1509	65323064
20	COMMUTATORE GAS/OIL	GAS/LIGHT-OIL SELECTOR		65323067
21	COMMUTATORE	SELECTOR		65323067
22	LAMPADA	LAMP	EL/N-SC4 Elettrospring	65322053
23	PORTA FUSIBILE	FUSE SUPPORT	FUSIT FH-B528	65322181
24	ZOCOLO TEMPORIZZATORE	TIMER BASE	FINDER 5534	65323150
25	TEMPORIZZATORE	TIMER	FINDER cod. 85.04.8.240	65324212
26	FILTRO ANTIDISTURBO	ANTI-JAMMING FILTER		65323170
27	CAVI ACCENSIONE	IGNITION CABLE	TC	65320940
			TL	65320942
28	FOTOCELLULA	UV CELL	SIEMENS QRA2	65320075
29	GRUPPO ELETTRODI ACCENSIONE	IGNITION ELECTRODES SET		65322322
30	TUBO SUPPORTO TESTA	PIPE		65321638
31	ASTA REGOLAZIONE TESTA	ROD		65320230
32	TESTA DI COMBUSTIONE	FIRING HEAD	TC	65321641
			TL	65321642
33	ASSIEME DISCO	DISC ASSEMBLY		65322310
34	DISCO ANTERIORE	FRONT DISC		65320808
35	PORTA UGELLI	NOZZLE HOLDER		65320711
36	GRUPPO TESTA	INNER ASSEMBLY	TC	65325175
			TL	65322504
37	BOCCAGLIO	BLAST TUBE	TC	65320419
			TL	65320420
38	FLANGIA ISOMART	GASKET		65321119
39	MOTORIDUTTORE	AIR DAMPER MOTOR	SIEMENS SQN 30.151A2700	65322897
40	POMPA GASOLIO	OIL PUMP	SUNTEC AJ6CC10002P	65322950
41	GIUNTO	COUPLING		65325387
42	RACCORDO PER FLESSIBILE	NIPPLE	TN 6x1500	65323194
43	TUBI FLESSIBILI	HOSES	TN 14x1200	65323184
44	FILTRO GASOLIO	OIL FILTER	art. 70301-01P	65324051
45	MOTORE POMPA	PUMP MOTOR	370 W	65322775
46	CONDENSATORE	CONDENSATOR	14 µF	65321854
47	VALVOLA GASOLIO	OIL VALVE	SUN SL1V2805G1	65325784
48	BOBINA	COIL	SUNTEC	65323767
49	VALVOLA GASOLIO	OIL VALVE	PARKER SCEM VE131	65323624
50	BOBINA	COIL	PARKER	65323782
51	SILENZIATORE	SILENCER	(OPTION)	65074536
52	SPINA WIELAND	PLUG WIELAND	6 pin	65322072
53	PROTEZIONE	PROTECTION		65324049
54	LAMIERA DI CHIUSURA	SHEET CLOSING		65324050

TC = TESTA CORTA / SHORT HEAD TL = TESTA LUNGA / LONG HEAD

N°	DESIGNATION	DESCRIPCION	Multicalor 140	
				code
1	PRESSOSTAT AIR	PRESOSTATO AIRE	DUNGS LGW10 A2P	65323047
2	SET DE PRISES D'AIR	COJUNTO TOMAS DE AIRE		65324718
3	PRISE DE PRESSION	TOMA DE PRESION		65321340
4	COUVERCLE DU BRULEUR	TAPA QUEMADOR		65324052
5	HUBLLOT	VIDRIOSO		65320487
6	PROTECTION HULBOT	SOPORTE VIDRIOSO		65320488
7	MOTEUR	MOTOR	2200 W	65322841
8	VENTILATEUR	VENTILADOR	260 x 110	65321775
9	CONVOYEUR D'AIR	CONDUCTO DE AIRE		65320639
10	SURPRESSEUR	SURPRESORE		65320622
11	BOITE D'AIR	REJILLA DE PROTECCION		65324054
12	ADAPTATEUR	ADACTADOR	SIEMENS AGQ3.1A27	65113521
13	SOCLE	BASE DEL EQUIPO	SIEMENS	65320092
14	COFFRET DE SECURITE	EQUIPO CONTROL LLAMA	SIEMENS LME22.331C2	65324042
15	TRASFORMATEUR D'ALLUMAGE	TRANSFORMADOR	COFI 1020 CM	65323223
16	TELERUPTEUR	EMPALME MOTOR VENTILADOR	BG0910A	65074309
17	TELERUPTEUR (POMPE)	EMPALME MOTOR (BOMBA)	BG0910A	65074309
18	RELAIS THERMIQUE	TERMICO	Lovato RF9 4,5. 7,5A	65323101
19	INTERRUPTEUR DE TRAVAIL	INTERRUPTOR DE LINEA	cod.40100I1509	65323064
20	SELECTOR GAZ/MAZOUT	GAS/GASOLEO CONMUTADOR		65323067
21	SELECTOR	CONMUTADOR		65323067
22	LAMPE	ESPIA	EL/N-SC4 Elettrospring	65322053
23	PORTEFUSIBLE	PORTAFUSIBLE	FUSIT FH-B528	65322181
24	SOCLE TEMPORISATEUR	BASE DEL TEMPORIZADOR	FINDER 5534	65323150
25	TEMPORISATEUR	TEMPORIZADOR	FINDER cod. 85.04.8.240	65324212
26	FILTRE ANTIPARASITES	FILTRO DE PROTECCION ANTIDISTURBIO		65323170
27	CABLE D'ALLUMAGE	CABLE DE ENCENDIDO	TC	65320940
			TL	65320942
28	PHOTOCELLULE	FOTOCELULA	SIEMENS QRA2	65320075
29	ELECTRODE D'ALLUMAGE	ELECTRODO		65322322
30	TUYAU SUPPORT TETE	TUBO		65321638
31	SUPPORT	SOPORTE CABEZA DE COMBUSTION		65320230
32	TETE DE COMBUSTION	CABEZA DE COMBUSTION	TC	65321641
			TL	65321642
33	ASSIEME DISCO	DISC ASSEMBLY		65322310
34	DISQUE ANTERIEUR	DISCO ANTERIOR		65320808
35	PORTE GICLEUR	PORTAINYECTOR		65320711
36	GROUPE TETE DE COMBUSTION	GRUPO CABEZA DE COMBUSTION	TC	65325175
			TL	65322504
37	GUEULARD	TUBO LLAMA	TC	65320419
			TL	65320420
38	JOINT	JUNTA		65321119
39	SERVOMOTEUR	MOTORREDUCTOR	SIEMENS SQN 30.151A2700	65322897
40	POMPE	BOMBA	SUNTEC AJ6CC10002P	65322950
41	JOINT D'ACCOUPLMENT	ACOPLAMIENTO		65325387
42	MAMELONS	TUERCA	TN 6x1500	65323194
43	FLEXIBLES	LATIGUILLOS	TN 14x1200	65323184
44	FILTRE	FILTRO	art. 70301-01P	65324051
45	MOTEUR POMPE	MOTOR BOMBA	370 W	65322775
46	CONDENSATEUR	CONDENSADOR	14 µF	65321854
47	VANNE	VALVULA GASOLEO	SUN SL1V2805G1	65325784
48	BOBINE	BOBINA	SUNTEC	65323767
49	VANNE	VALVULA GASOLEO	PARKER SCEM VE131	65323624
50	BOBINE	BOBINA	PARKER	65323782
51	SILENCIEUX	SILENCIADOR	(OPTION)	65074536
52	FICHE MALE WIELAND	ESPIÑA WIELAND	6 pin	65322072
53	PROTECTION	PROTECCION		65324049
54	FEUILLE FERMANTE	HOJA CERRADA		65324050

TC = TETE COURTE / CABEZA CORTA TL = TETE LONGUE / CABEZA LARGA

№	Описание	Multicalor 140	
			code
1	РЕЛЕ ДАВЛЕНИЯ ВОЗДУХА	DUNGS LGW10 A2P	65323047
2	ГНЕЗДО ОТБОРА ДАВЛЕНИЯ В СБОРЕ		65324718
3	МАНОМЕТР		65321340
4	ГОРЕЛКИ		65324052
5	СМОТРОВОЕ СТЕКЛО		65320487
6	РАМКА СМОТРОВОГО СТЕКЛА		65320488
7	ДВИГАТЕЛЬ	2200 W	65322841
8	ВЕНТИЛЯТОР	260 x 110	65321775
9	ВОЗДУХОВОД		65320639
10	ДЕФЛЕКТОР		65320622
11	КОЖУХ ВОЗДУХОВОДА		65324054
12	ПЕРЕХОДНИК	SIEMENS AGQ3.1A27	65113521
13	МОНТАЖНАЯ ПЛАСТИНА АППАРАТУРЫ УПРАВЛЕНИЯ	SIEMENS	65320092
14	АППАРАТУРА УПРАВЛЕНИЯ	SIEMENS LME22.331C2	65324042
15	ТРАНСФОРМАТОР	COFI 1020 CM	65323223
16	ПУСКАТЕЛЬ	BG0910A	65074309
17	ПУСКАТЕЛЬ ДВИГАТЕЛЯ НАСОСА	BG0910A	65074309
18	ТЕПЛОЕ РЕЛЕ	Lovato RF9 4,5. 7,5A	65323101
19	РАБОЧИЙ ВЫКЛЮЧАТЕЛЬ	cod.4010011509	65323064
20	Переключатель режимов стоп/дизтоплива/ газа		65323067
21	Переключатель режимов		65323067
22	ИНДИКАТОРНАЯ ЛАМПОЧКА	EL/N-SC4 Elettrospring	65322053
23	ГНЕЗДО ПЛАВКОГО ПРЕДОХРАНИТЕЛЯ	FUSIT FH-B528	65322181
24	МОНТАЖНАЯ ПЛАСТИНА ТАЙМЕР	FINDER 5534	65323150
25	ТАЙМЕР	FINDER cod. 85.04.8.240	65324212
26	ФИЛЬТР ПОДАВЛЕНИЯ ПОМЕХ		65323170
27	ПРОВОД ЗАЖИГАНИЯ	TC	65320940
		TL	65320942
28	ФОТОЭЛЕМЕНТ	SIEMENS QRA2	65320075
29	ЭЛЕКТРОДЫ РОЗЖИГА В СБОРЕ		65322322
30	КРЕПЕЖНАЯ ТРУБКА ГОЛОВКИ		65321638
31	РЕГУЛИРОВОЧНЫЙ ШТОК ГОЛОВКИ ГОРЕЛКИ		65320230
32	ГОЛОВКА ГОРЕЛКИ	TC	65321641
		TL	65321642
33	АГРЕГАТ ДИСКА		65322310
34	ПЕРЕДНИЙ ДИСК		65320808
35	ДЕРЖАТЕЛЬ ФОРСУНОК		65320711
36	ГОЛОВКА ГОРЕЛКИ В СБОРЕ	TC	65325175
		TL	65322504
37	СТАКАН	TC	65320419
		TL	65320420
38	ФЛАНЕЦ ISOMART		65321119
39	СЕРВОПРИВОД	SIEMENS SQN 30.151A2700	65322897
40	ТОПЛИВНЫЙ НАСОС	SUNTEC AJ6CC10002P	65322950
41	МУФТА НАСОСА		65325387
42	ФИТИНГ ДЛЯ ГИБКОГО ШЛАНГА	TN 6x1500	65323194
43	ГИБКИЕ ШЛАНГИ	TN 14x1200	65323184
44	ТОПЛИВНЫЙ ФИЛЬТР	art. 70301-01P	65324051
45	ДВИГАТЕЛЬ НАСОСА	370 W	65322775
46	КОНДЕНСАТОР	14 µF	65321854
47	ТОПЛИВНЫЙ КЛАПАН (Д/Т)	SUN SL1V2805G1	65325784
48	КАТУШКА	SUNTEC	65323767
49	ТОПЛИВНЫЙ КЛАПАН (Д/Т)	PARKER SCEM VE131	65323624
50	КАТУШКА	PARKER	65323782
51	ГЛУШИТЕЛЬ	(OPTION)	65074536
52	ГАЗОВЫЙ КЛАПАН	6 pin	65322072
53	ПРЕДОХРАНЕНИЕ		65324049
54	ОТСЕКАЮЩАЯ ПЛАСТИНА		65324050

TC = короткая головка TL = длинная головка

La ECOFLAM BRUCIATORI S.p.A si riserva il diritto di apportare ai prodotti quelle modifiche che riterrà necessarie o utili, senza pregiudicarne le caratteristiche principali.

ECOFLAM BRUCIATORI S.p.A. reserves the right to make any adjustments, without prior notice, which it considers necessary or useful to its products, without affecting their main features.

La Maison ECOFLAM BRUCIATORI S.p.A. se réserve le droit d'apporter les modifications qu'elle jugera nécessaires ou utiles à ses produits sans pour autant nuire à leurs caractéristiques principales.

ECOFLAM BRUCIATORI S.p.A. se reserva el derecho a introducir en sus productos todas las modificaciones que considere necesarias o utiles, sin perjudicar sus características.

“Экофлам С.п.А.” оставляет за собой право вносить в конструкцию оборудования любые необходимые изменения без особого предупреждения.

Ecoflam

Ecoflam Bruciatori S.p.A.

via Roma, 64 - 31023 RESANA (TV) - Italy - tel. 0423.719500 - fax 0423.719580

<http://www.ecoflam-burners.com> - e-mail: export@ecoflam-burners.com

"società soggetta alla direzione e al coordinamento della Ariston Thermo S.p.A., via A. Merloni, 45 - 60044 Fabriano (An) CF 01026940427"